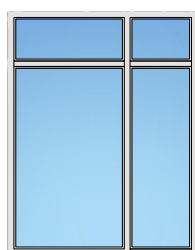
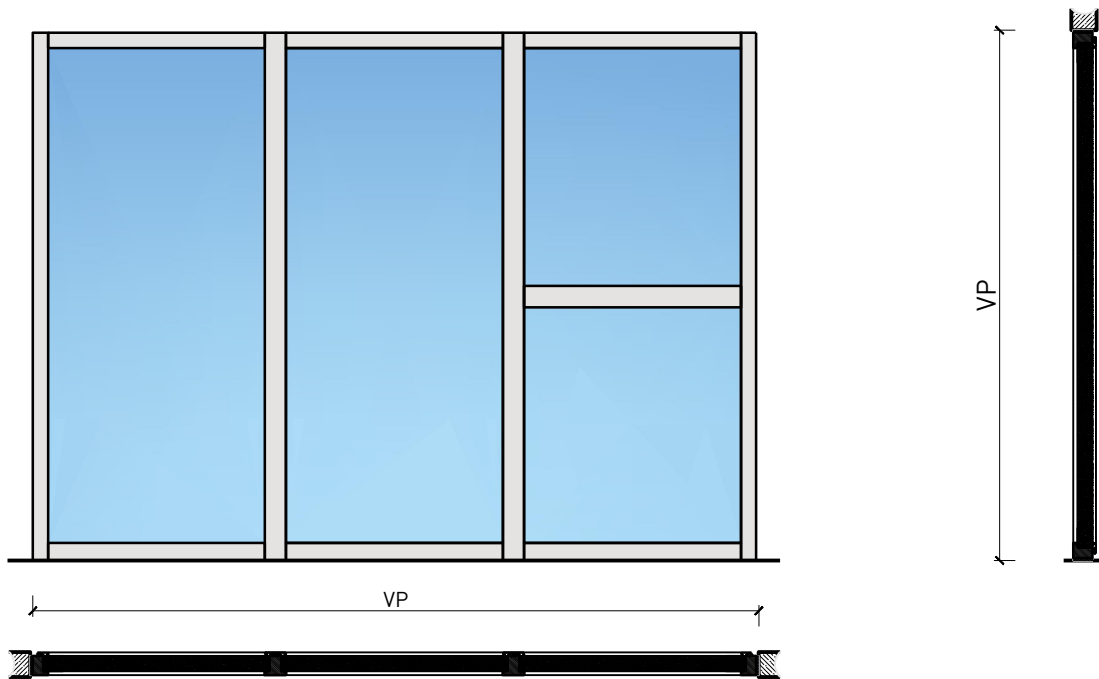


Vitrage fixe extérieur EI30 "Façade" bois-alu



Vitrage fixe extérieur EI30 "Façade" bois-alu

Vue d'ensemble



Description:

- Vitrage fixe coupe-feu EI30
- Isolation acoustique jusqu'à Rw 42 dB
- Protection contre les effractions jusqu'à RC3
- Perméabilité à l'air Classe 4
- Étanchéité à la l'eau Classe 9A
- Résistance au vent Classe B2

Intégration dans:

- Parois massif
- Parois légère
- Vitrages EI30, EI60, EI90

Intégration de portes:

- Portes à cadre en bois massif ≥ 68 mm
- Portes planes de ≥ 68 mm
- Fenêtres avec un cadre de ≥ 64 mm

Surfaces:


- Feuillus et conifères comme placages extérieurs et doublages massifs
- Plinthes en tôle et décors
- Profils
- Revêtements en tôle d'acier, inox, alu, laiton
- Surface brute ou apprêtée pour peinture
- Vernis incolore ou huile
- Teinture et vernis sur échantillon
- Peinture de couleur RAL / NCS ou teintes spéciales

Vitrage / panneau de porte:

- Verres transparents de protection incendie
- Verres structurés de protection incendie
- Verres isolants
- Verres d'isolation acoustique
- Verres anti-effraction
- Verres avec films et revêtements

Vitrage fixe extérieur EI30 "Façade" bois-alu

Caractéristiques

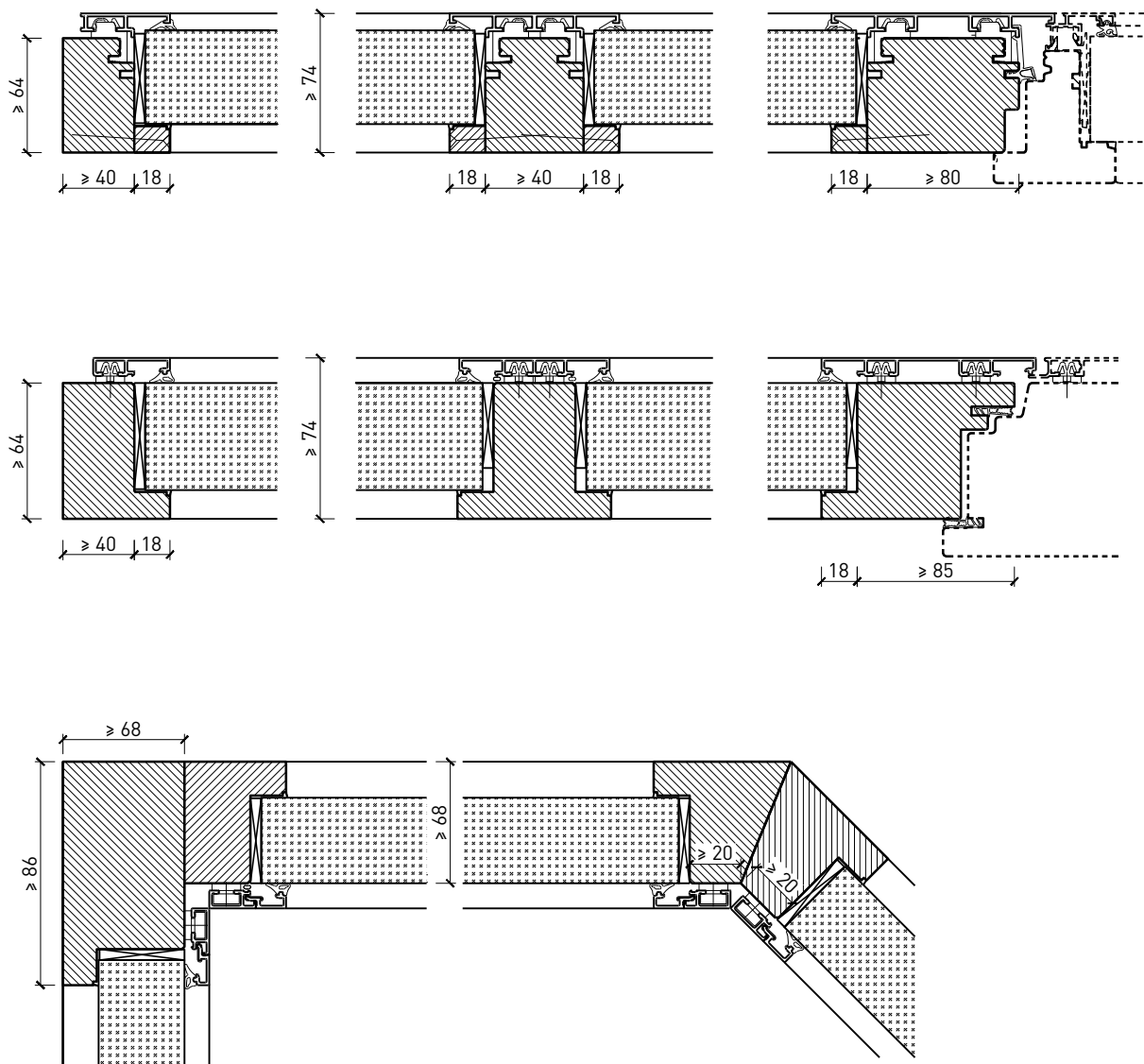
Caractéristique		Vitrage fixe extérieur EI30 "Façade" bois-alu	
Fonctions	Protection incendie (EN 1634-1)	EI30	
	Isolation acoustique (EN ISO 10140-2)	jusqu'à Rw 42 dB	
	Protection contre les effractions (EN 1627)	-	
	Protection pare-balles (EN 1522)	-	
	Protections contre les chutes (EN 13049, EN 14019, EN 12600, EN ISO 12543-2)	-	
	Perméabilité à l'air (EN 12207)	Classe 4	
	Étanchéité à la l'eau (EN 12208)	Classe 9A	
	Résistance au vent (EN 12210)	Classe B2	
Intégration (la structure de paroi est lié à la fonction)	Cloison légère (EN 1363-1)	oui	
	Mur massif (EN 1363-1)	oui	
	Murs Lignum (STP)	-	
	Systèmes murales (selon homologation)	oui	
Installations	Portes intérieures	-	
	Portes extérieures	oui	
	Portes coulissantes	-	
	Fenêtre	oui	
Spécificités	Formes spéciales 	oui	
	Exécution en angle	oui	
	Raccordement continu au plafond	-	
	Installation surélevée	oui	
Essences	Bois	feuillus et conifères	
Vitre / panneau de porte	Intégration d'une vitre	oui	
	Verres revêtus de films PVC ≤ 0.4 mm	oui	
	Intégration de panneaux de porte	-	
Surfaces décoratives	Métaux (acier inoxydable, acier, laiton, (collé) sur toute ou parties de la surface)	oui	
	Verre ≤ 4 mm collé sur le cadre	oui	
	Couche supérieure combustible	oui	
	Fraisages décoratifs	oui	
Installations	Passages de câbles	oui	
	Boîtes pour murs creux	oui	
	Cloison souple	-	

Autres variantes d'exécution et multifonctions possibles sur demande.

Vitrage fixe extérieur EI30 "Façade" bois-alu

Variantes d'exécution

Membrure ≥ 64 mm (≥ 74 mm)

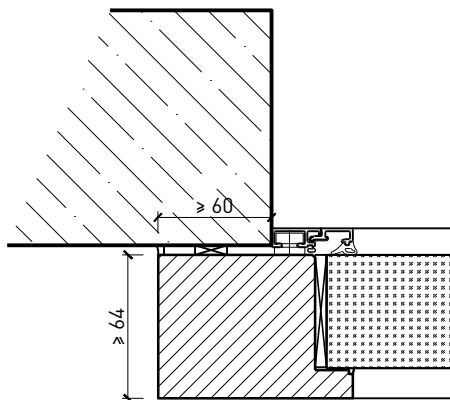
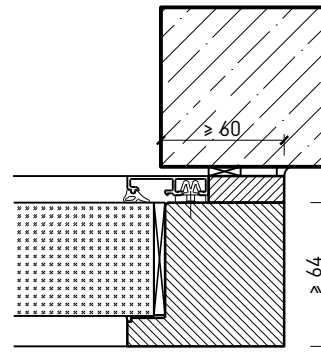
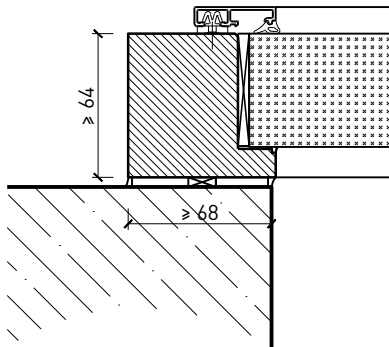
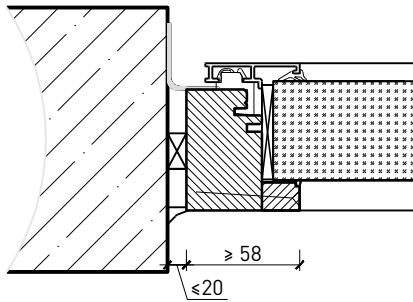


Autres variantes d'exécution et multifonctions possibles sur demande.

Vitrage fixe extérieur EI30

"Façade" bois-alu

Variantes de montage

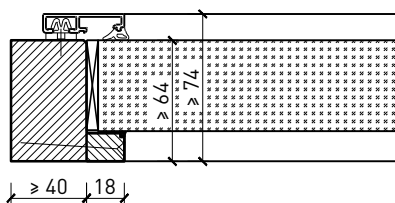


Autres variantes d'exécution et multifonctions possibles sur demande.

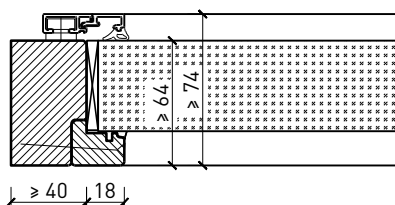
Vitrage fixe extérieur EI30 "Façade" bois-alu

Vitrage

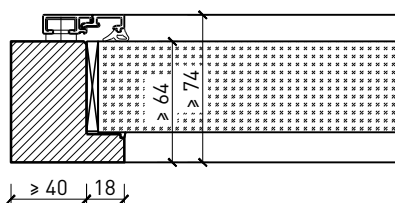
Vitrage centré
installation de verre de l'intérieur



Vitrage centré
profilé de fenêtre



Vitrage centré
installation de verre de l'extérieur



Autres variantes d'exécution et multifonctions possibles sur demande.