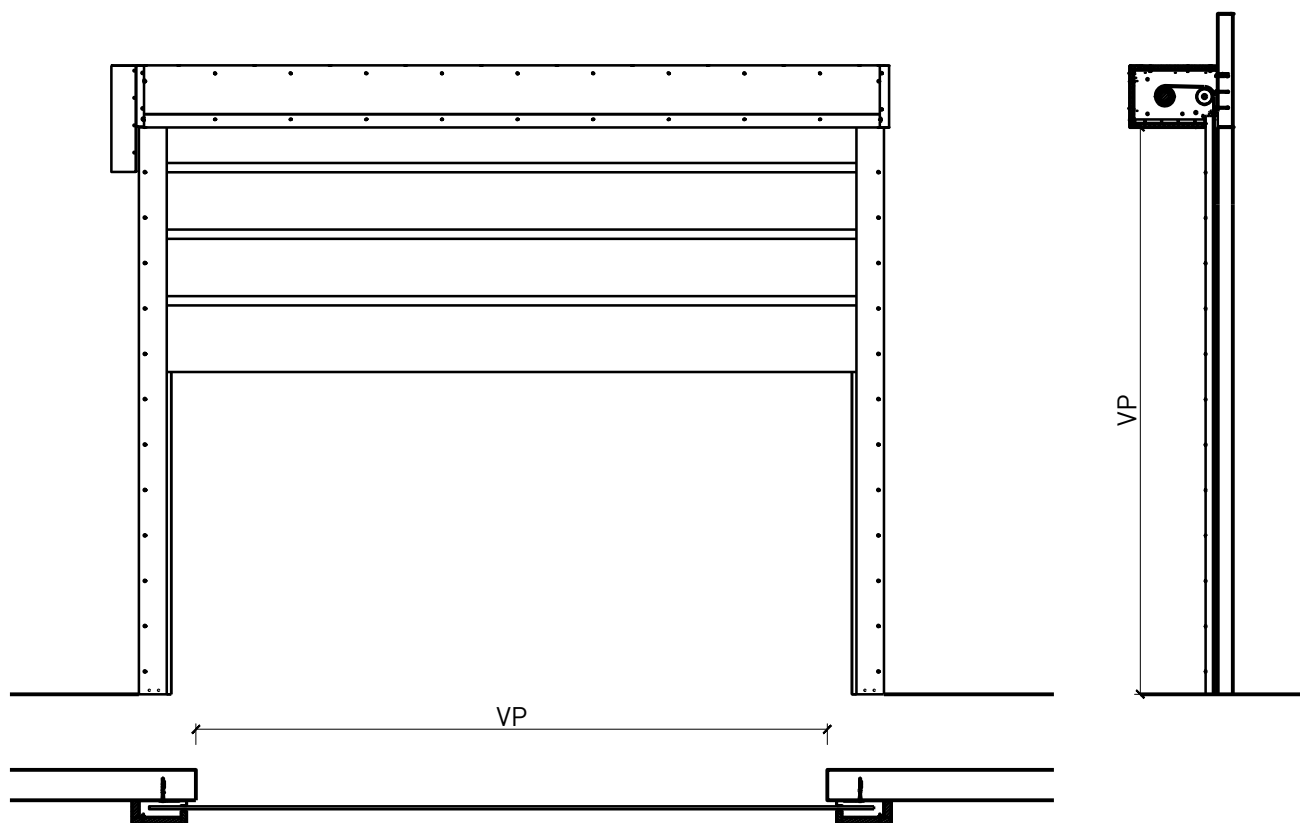


# Rideau coupe-feu EI60 "Firescreen"



# Rideau coupe-feu EI60 "Firescreen"

## Vue d'ensemble



### Description:

- Rideau coupe-feu EI60
- Raccordé au système de détection d'incendie ou équipé de détecteurs de fumée de manière à ce que le rideau se ferme automatiquement en cas d'alerte incendie.

### Huissières:

- Tissu technique avec revêtement en silicone grise étanche à la fumée, rempli de matériau

### Intégration dans:

- Parois massif
- Parois légère

### Système d'entraînement:

- GFS (protection par gravité en cas de panne). En cas de panne de courant, le rideau se ferme par gravité.
- EFS (protection électrique en cas de panne). En cas de panne de courant, le rideau se ferme électriquement par batteries de secours. Les grandes dimensions exigent un moteur d'enroulement à fermeture par panneau de commande, équipé de batteries de secours de 24 V.

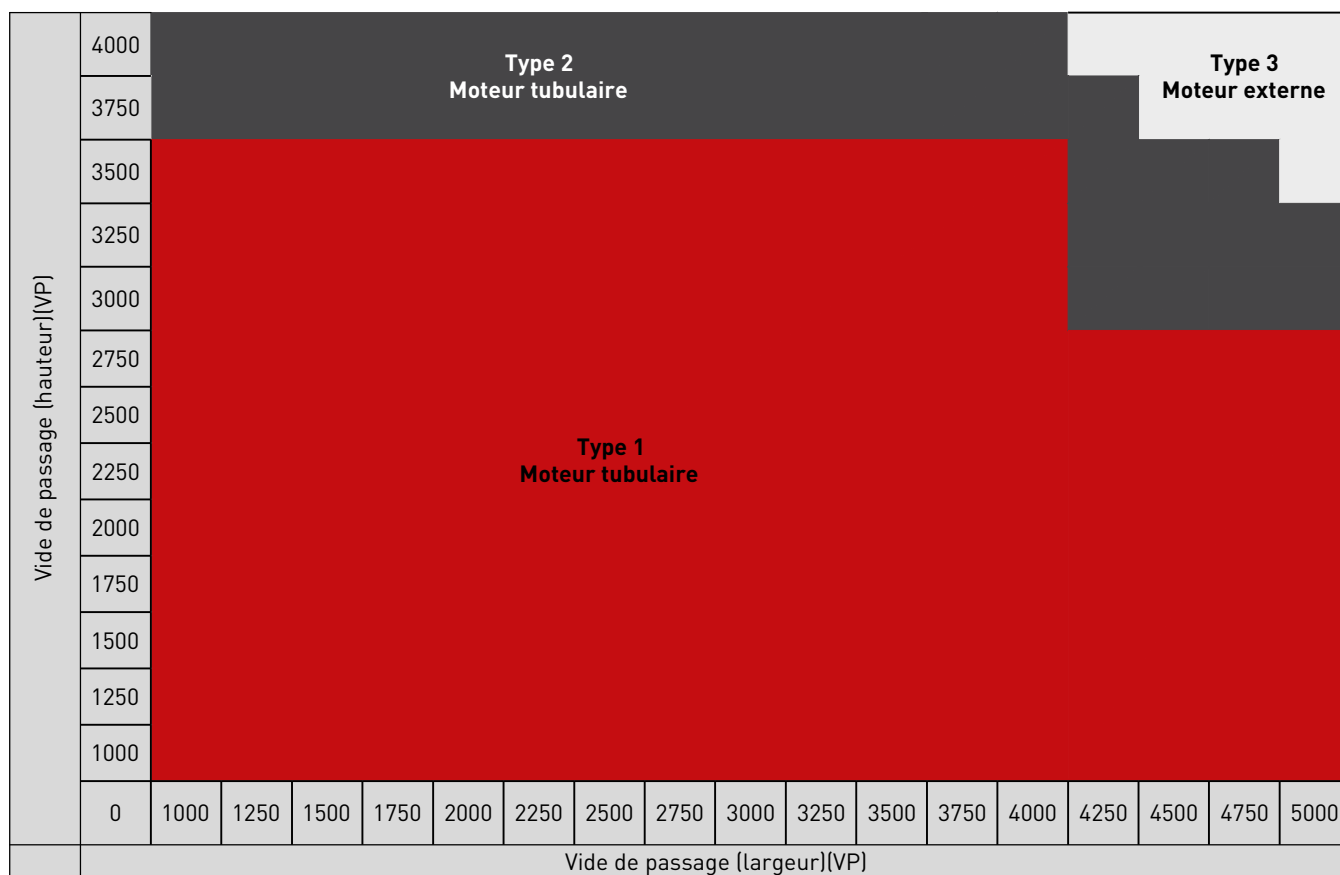
### Options supplémentaires:

- Peinture par poudrage : guidages latéraux, caisson d'enroulement et consoles d'une couleur RAL ou NCS au choix.
- Bouton d'urgence (EFS)
- Détecteurs de fumée (en option)
- Écran d'affichage LED autonome (en option)
- Bloc d'alimentation 24V (GFS) qui empêche que le rideau ne se ferme en cas de brève interruption du courant

# Rideau coupe-feu EI60 "Firescreen"

## Caractéristiques

Caractéristique		Rideau coupe-feu EI60 "Firescreen"	
<b>Fonctions</b>	Protection incendie (EN 1634-1)	EI60	
	Isolation acoustique (EN ISO 10140-2)	-	
	Protection contre les effractions (EN 1627)	-	
	Protection contre fumées (EN 1634-3)	-	
<b>Intégration (la structure de paroi est lié à la fonction)</b>	Cloison légère (EN 1363-1)	oui	
	Mur massif (EN 1363-1)	-	
	Murs Lignum (STP)	oui	
	Systèmes murales (selon homologation)	-	
<b>Spécificités</b>	Bouton d'urgence	en option	
	Détecteur de fumée	en option	
	Écran autonome	en option	
	Bloc d'alimentation 24 volts (GFS)	empêche le rideau de se fermer en cas de brève coupure de courant	
<b>Surfaces décoratives</b>	Revêtement par poudre	Guides latéraux, caisson de déroulement et consoles dans la couleur RAL ou NCS souhaitée	



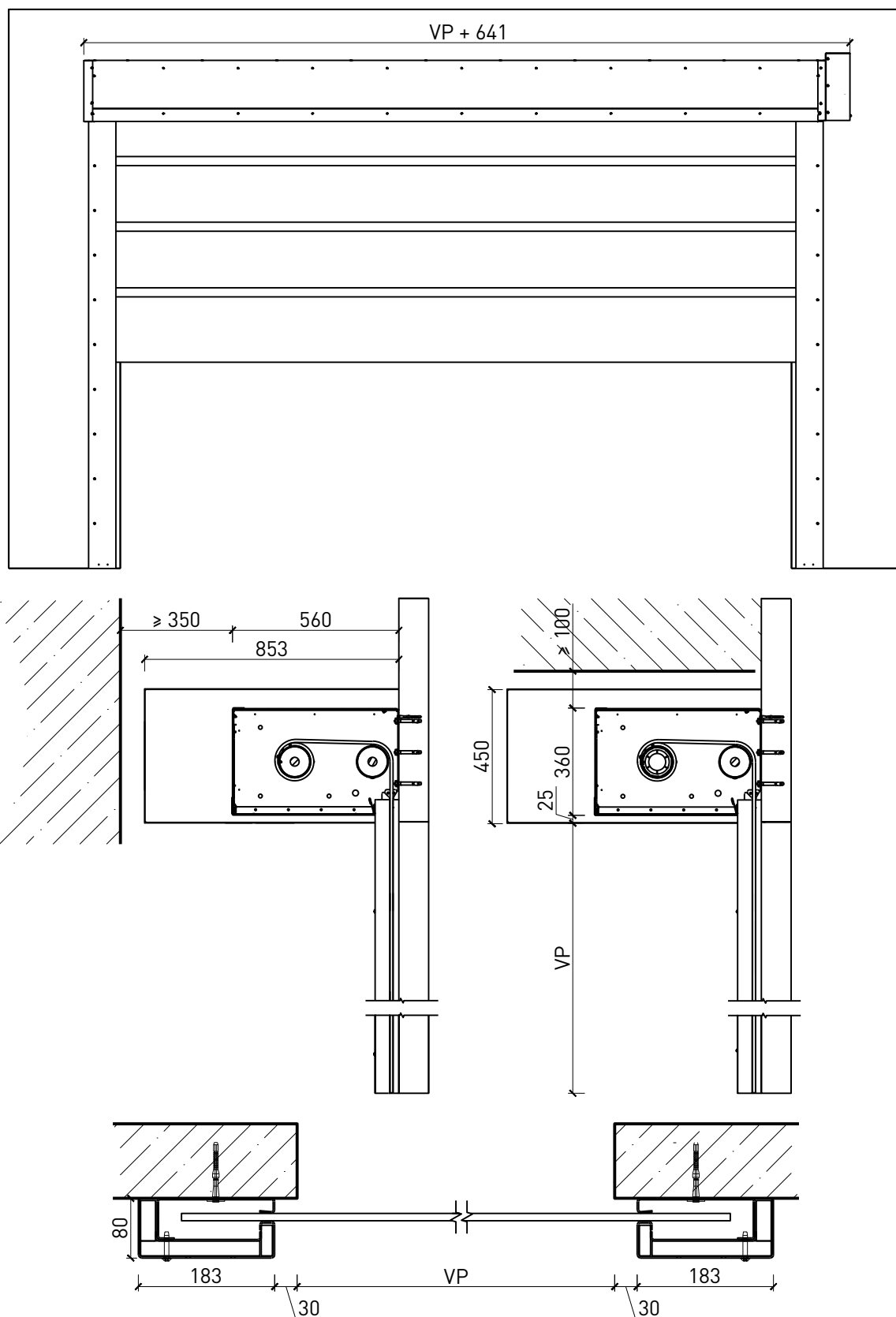
Type du moteur en fonction du vide de passage, afin de définir la taille du caisson  
Autres variantes d'exécution et multifonctions possibles sur demande.





# Rideau coupe-feu EI60 "Firescreen"

Type de caisson 3 (moteur externe)



Autres variantes d'exécution et multifonctions possibles sur demande.