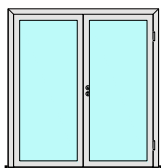


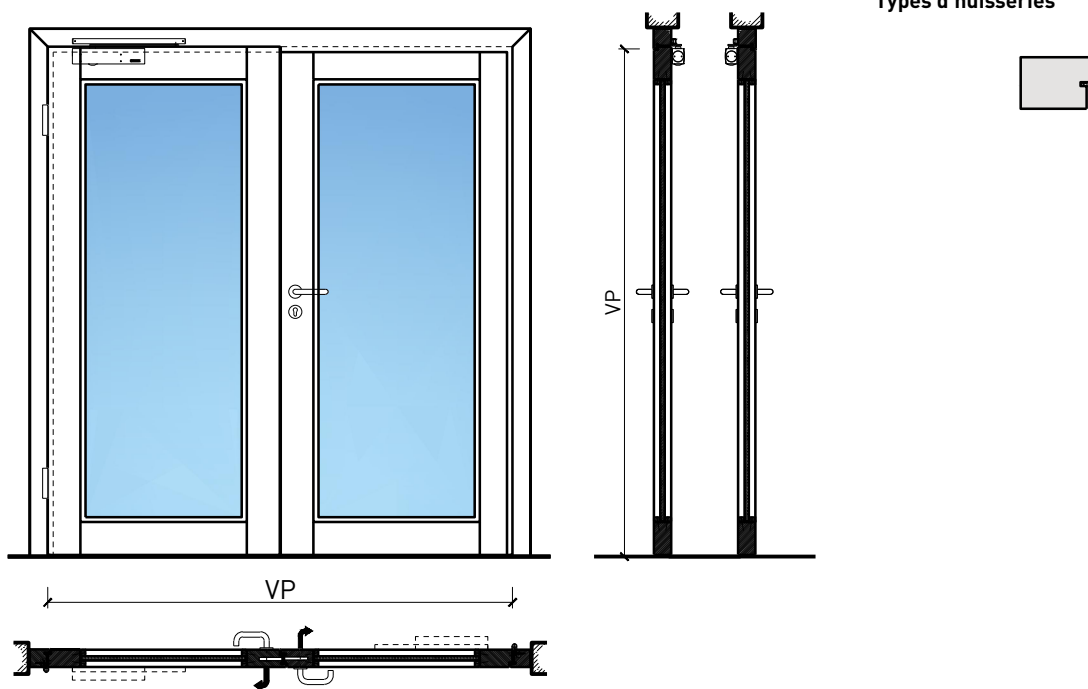
Porte à 2 vantaux EI30 Porte à cadre
Ouverture en sens inverse



Porte à 2 vantaux EI30 Porte à cadre

Ouverture en sens inverse

Vue d'ensemble



Description:

- Porte pivotante coupe-feu EI30
- Protection contre la fumée S200

Huisseries:

- Cadre bloc / cadre applique

Intégration dans:

- Parois massif
- Parois légère

Ouvrants:

- Portes à cadres 68 mm

Essences pour ouvrants:

- feuillus

Essences et surfaces:

- Feuillus et conifères
- Placages extérieurs et doublages massifs
- Couches de finition en résine artificielle
- Plinthes en tôle et décors
- Profils
- Revêtements en tôle d'acier, inox, alu, laiton
- Surface brute ou apprêtée pour peinture
- Vernis incolore ou huile
- Teinture et vernis sur échantillon
- Peinture de couleur RAL / NCS ou teintes spéciales

Porte à 2 vantaux EI30 Porte à cadre Ouverture en sens inverse

Caractéristiques

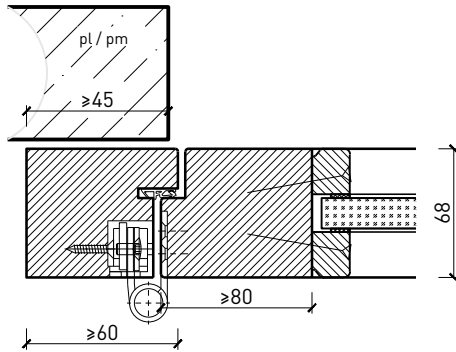
Caractéristique		Porte à 2 vantaux EI30	Porte à cadre Ouverture en sens inverse
Fonctions	Protection incendie (EN 1634-1)	EI30	
	Fonctionnement continu (EN 1191)	C5	
	Protection contre fumées (EN 1634-3)	S200	
	Isolation acoustique (EN ISO 10140-2)	-	
	Anti-panique (EN 179)	oui	
	Anti-panique (EN 1125)	-	
	Protection contre les effractions (EN 1627)	-	
	Protection pare-balles (EN 1522)	-	
	Classe climatique (EN 12219)	3c - 3e	
	Local humide (EN 16580)	oui	
	Salle d'eau (EN 16580)	oui	
Intégration (la structure de paroi est liée à la fonction)	Cloison légère (EN 1363-1)	oui	
	Mur massif (EN 1363-1)	oui	
	Murs Lignum (STP)	-	
	Systèmes murales (selon homologation)	-	
Essences		Bois feuillus	
Formes spéciales		-	
Porte de service	Intégration	-	
Vitre / remplissage	Intégration d'une vitre	oui	
	Intégration de remplissage	-	
Paumelles	Paumelle	oui	
	Paumelle encastrée	oui	
Ferme-porte	Ferme-porte en applique	oui	
	Ferme-porte encastré	oui	
Surfaces décoratives	Métaux (acier inoxydable, acier, laiton, (collé) sur toute ou parties de la surface)	oui	
	Verre ≤ 4 mm collé sur l'ouvrant	-	
	Couche supérieure combustible	oui	
	Fraisages décoratifs	oui	

Autres variantes d'exécution et multifonctions possibles sur demande.

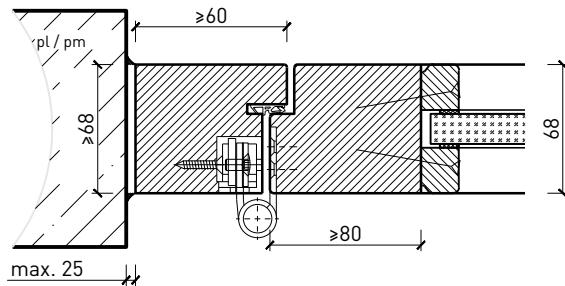
Porte à 2 vantaux EI30 Porte à cadre Ouverture en sens inverse

Cadre bloc

Cadre appliqué 59 / 68 mm, porte affleurée



Cadre entre embrasures 59 / 68 mm, porte affleurée



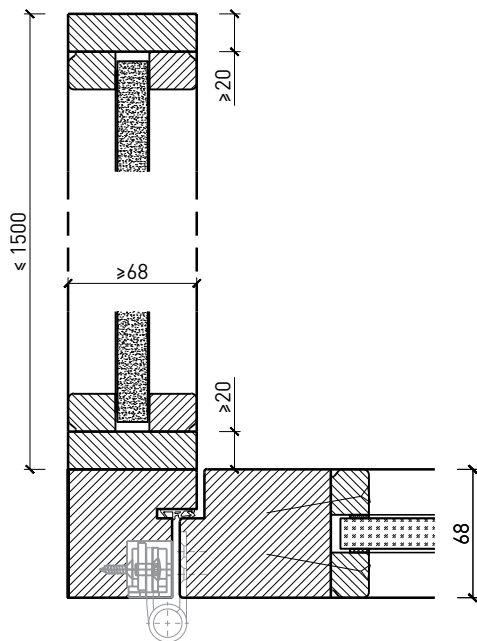
Autres variantes d'exécution et multifonctions possibles sur demande.

Porte à 2 vantaux EI30 Porte à cadre

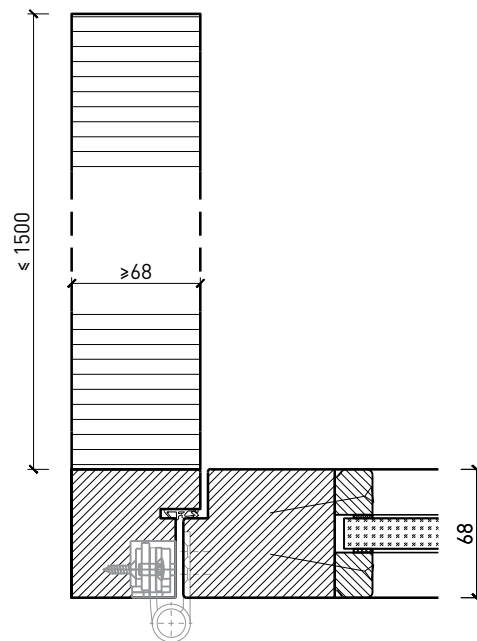
Ouverture en sens inverse

Construction en portail

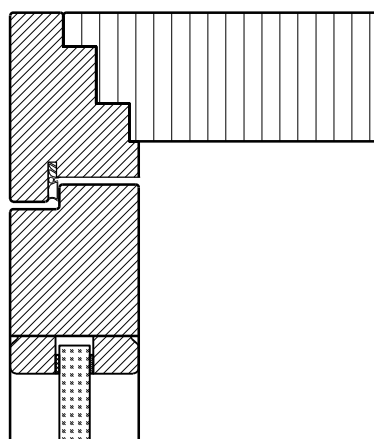
Intégration dans un vitrage fixe avec
parcloles vissées, porte affleurée



Intégration dans un portail,
porte à battue



Couvercle



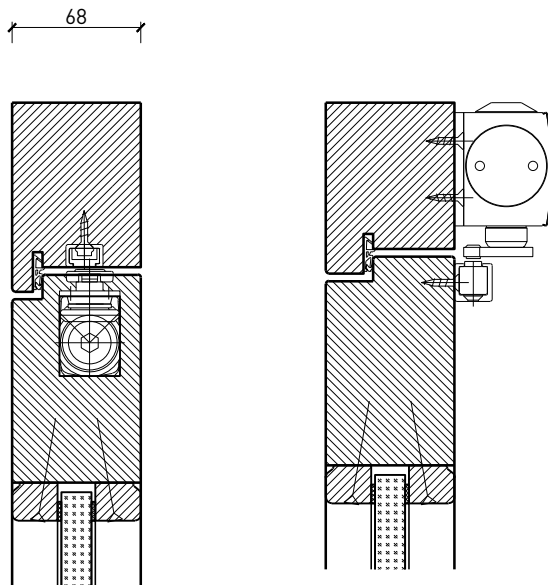
Longueur du couvercle maxi.	3070 mm
Profondeur du couvercle maxi.	720 mm

Autres variantes d'exécution et multifonctions possibles sur demande.

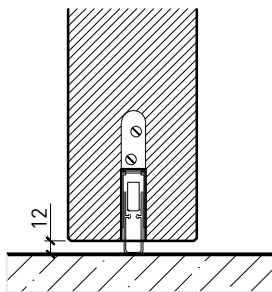
Porte à 2 vantaux EI30 Porte à cadre Ouverture en sens inverse Ferme-porte. Raccord au sol

Porte / imposte vitrée*
Ferme-porte intégré*

Ferme-porte côté paumelles*



Porte affleurant le sol



* Exécutions combinables entre elles
Autres variantes d'exécution et multifonctions possibles sur demande.

Porte à 2 vantaux EI30 Porte à cadre Ouverture en sens inverse

Partie central

Partie centrale 68 mm



Autres variantes d'exécution et multifonctions possibles sur demande.