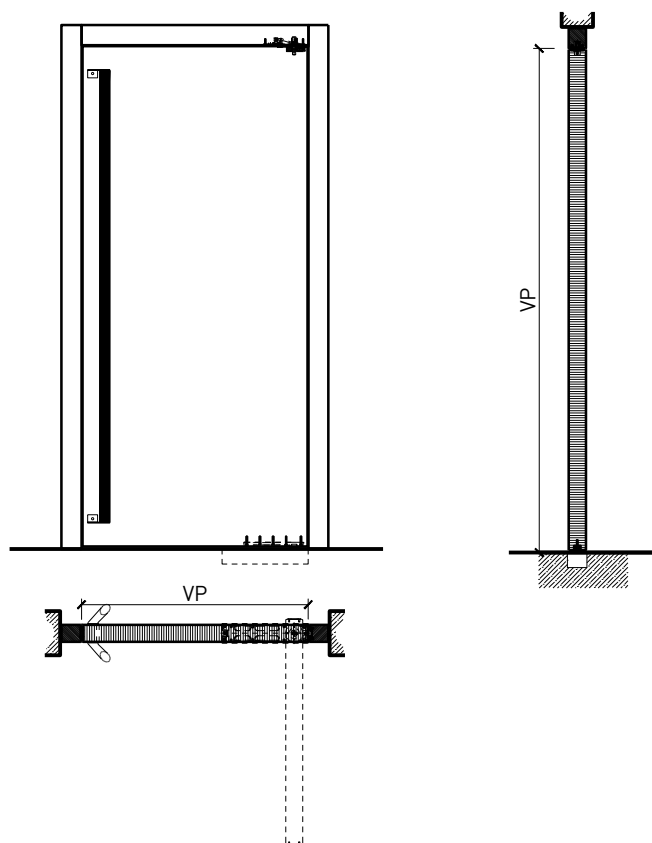


Porte à 1 vantail EI30 Porte pleine
Porte va-et-vient



Porte à 1 vantail EI30 Porte pleine Porte va-et-vient

Vue d'ensemble



Description:

- Porte va-et-vient coupe-feu EI30
- Porte pour locaux humides

Huisseries:

- Cadre bloc / cadre applique

Intégration dans:

- Parois massif
- Parois légère

Essences pour huisseries:

- Feuillus

Ouvrants:

- Portes plane 59 mm
- Portes plane 68 mm

Essences pour ouvrants:

- Alaise : feuillus
- Alaise embrevée : feuillus

Essences et surfaces:

- Feuillus et conifères
- Placages extérieurs et doublages massifs
- Couches de finition en résine artificielle
- Plinthes en tôle et décors
- Profils
- Revêtements en tôle d'acier, inox, alu, laiton
- Surface brute ou apprêtée pour peinture
- Vernis incolore ou huile
- Teinture et vernis sur échantillon
- Peinture de couleur RAL / NCS ou teintes spéciales

Porte à 1 vantail EI30 Porte pleine Porte va-et-vient

Caractéristiques

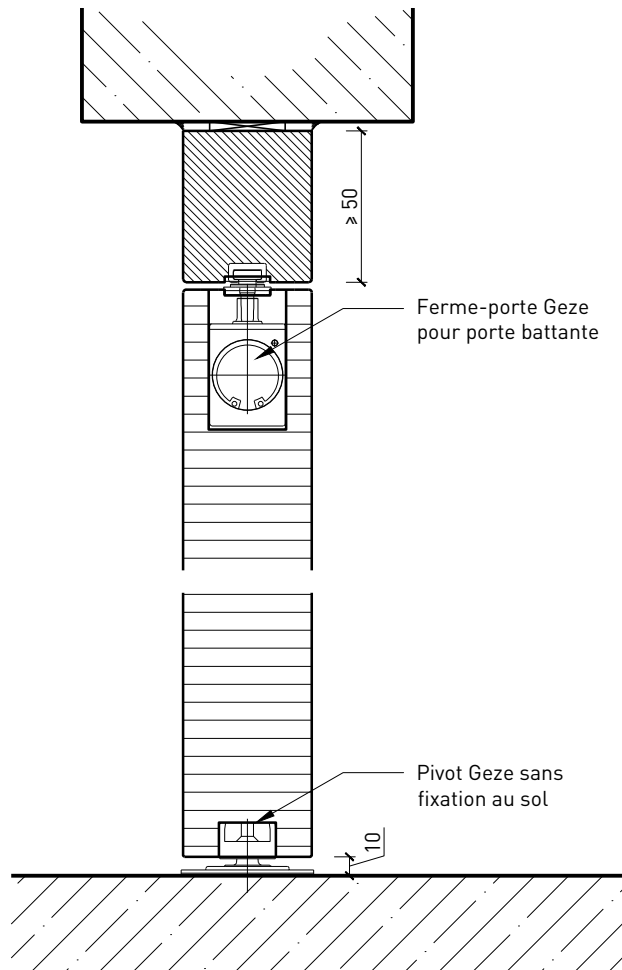
Caractéristique		Porte va-et-vient pleine 59 à 1-vtl.	Porte va-et-vient pleine 68 à 1-vtl.
Fonctions	Protection incendie (EN 1634-1)	EI30	
	Fonctionnement continu (EN 1191)	C5	
	Protection contre fumées (EN 1634-3)	-	
	Isolation acoustique (EN ISO 10140-2)	-	
	Anti-panique (EN 179)	-	
	Anti-panique (EN 1125)	-	
	Protection contre les effractions (EN 1627)	-	
	Protection pare-balles (EN 1522)	-	
	Classe climatique (EN 12219)	3b / 2c	3c - 3e
	Local humide (EN 16580)	oui	
	Salle d'eau (EN 16580)	-	
Intégration	Cloison légère (EN 1363-1)	oui	
	Mur massif (EN 1363-1)	oui	
	Murs Lignum (STP)	-	
	Systèmes murales (selon homologation)	-	
Essences	Bois	Bois feuillus	
Formes spéciales		-	
Porte de service	Intégration	-	
Vitre / panneau de porte	Intégration d'une vitre	-	
	Intégration de panneaux de porte	-	
Paumelles	Paumelle	-	
	Paumelle encastrée	-	
Ferme-porte	Ferme-porte en applique	-	
	Ferme-porte encastré	oui	
Surfaces décoratives	Métaux (acier inoxydable, acier, laiton, (collé) sur toute ou parties de la surface)	-	
	Verre ≤ 4 mm collé sur l'ouvrant	-	
	Couche supérieure combustible	oui	
	Fraisages décoratifs	oui	

Autres variantes d'exécution et multifonctions possibles sur demande.

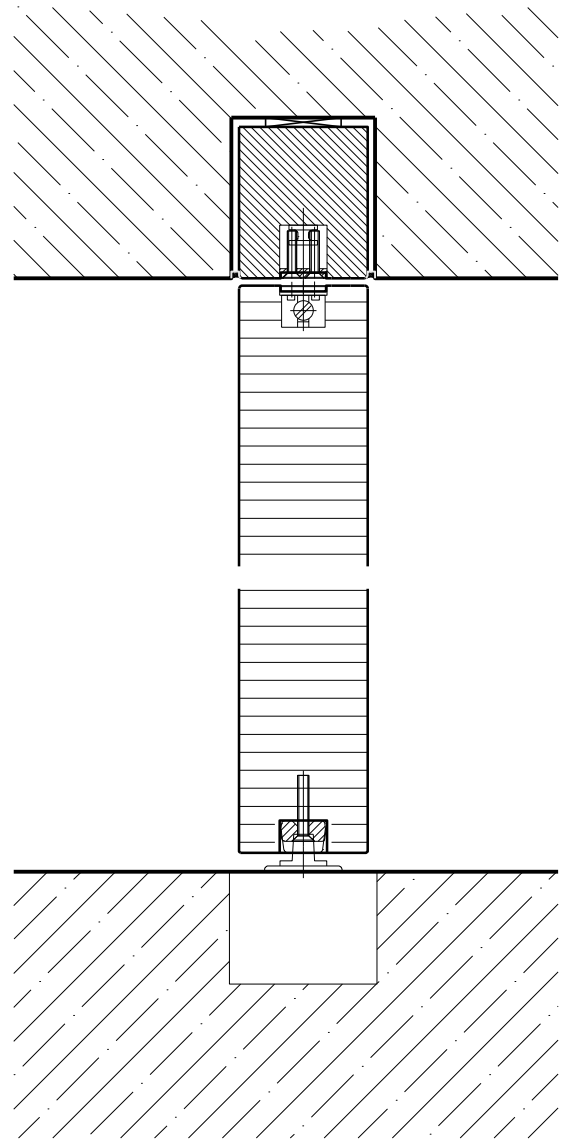
Porte à 1 vantail EI30 Porte pleine Porte va-et-vient

Cadre bloc

Pivot sans fixation au sol



Installation de l'huissérie à fleur de plafond



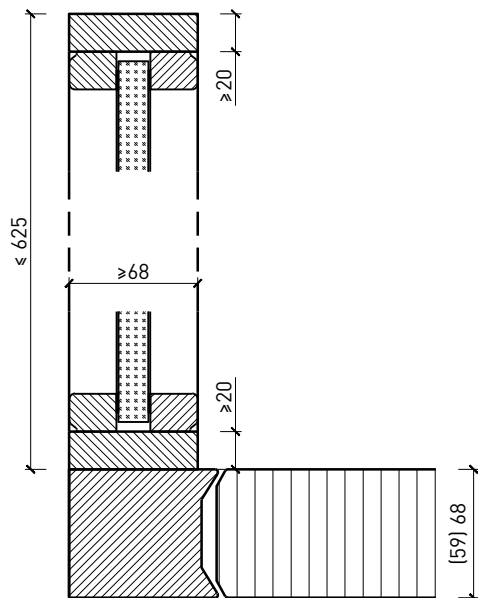
Autres variantes d'exécution et multifonctions possibles sur demande.

Porte à 1 vantail EI30 Porte pleine

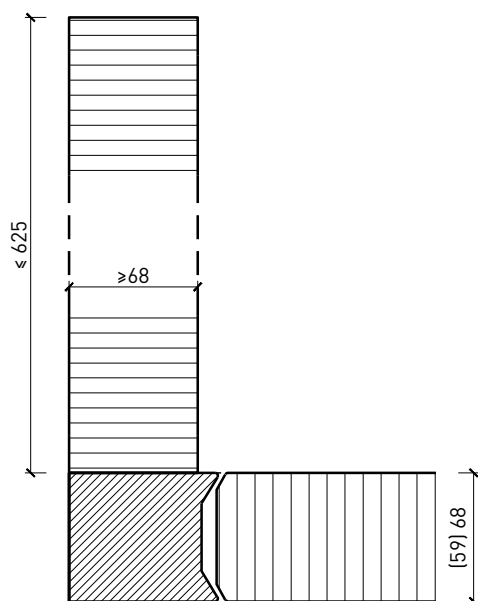
Porte va-et-vient

Construction en portail

Intégration dans un portail
avec parclozes vissées



Intégration dans un portail



Autres variantes d'exécution et multifonctions possibles sur demande.

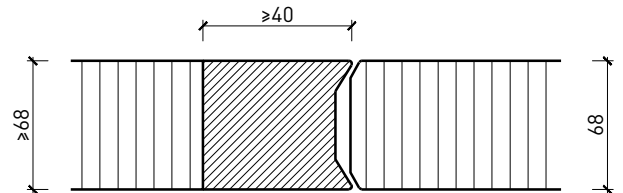
Porte à 1 vantail EI30 Porte pleine Porte va-et-vient

Partie latérale

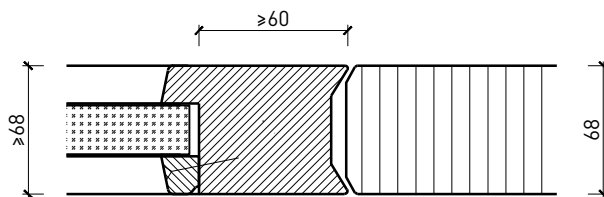
Intégration dans un vitrage fixe
avec parcloles vissées



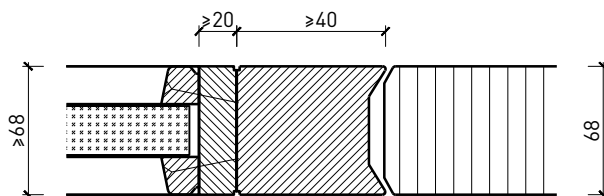
Intégration dans une paroi pleine



Intégration dans un vitrage fixe
avec parcloles chanfreinées



Intégration dans un vitrage fixe
avec parcloles chanfreinées



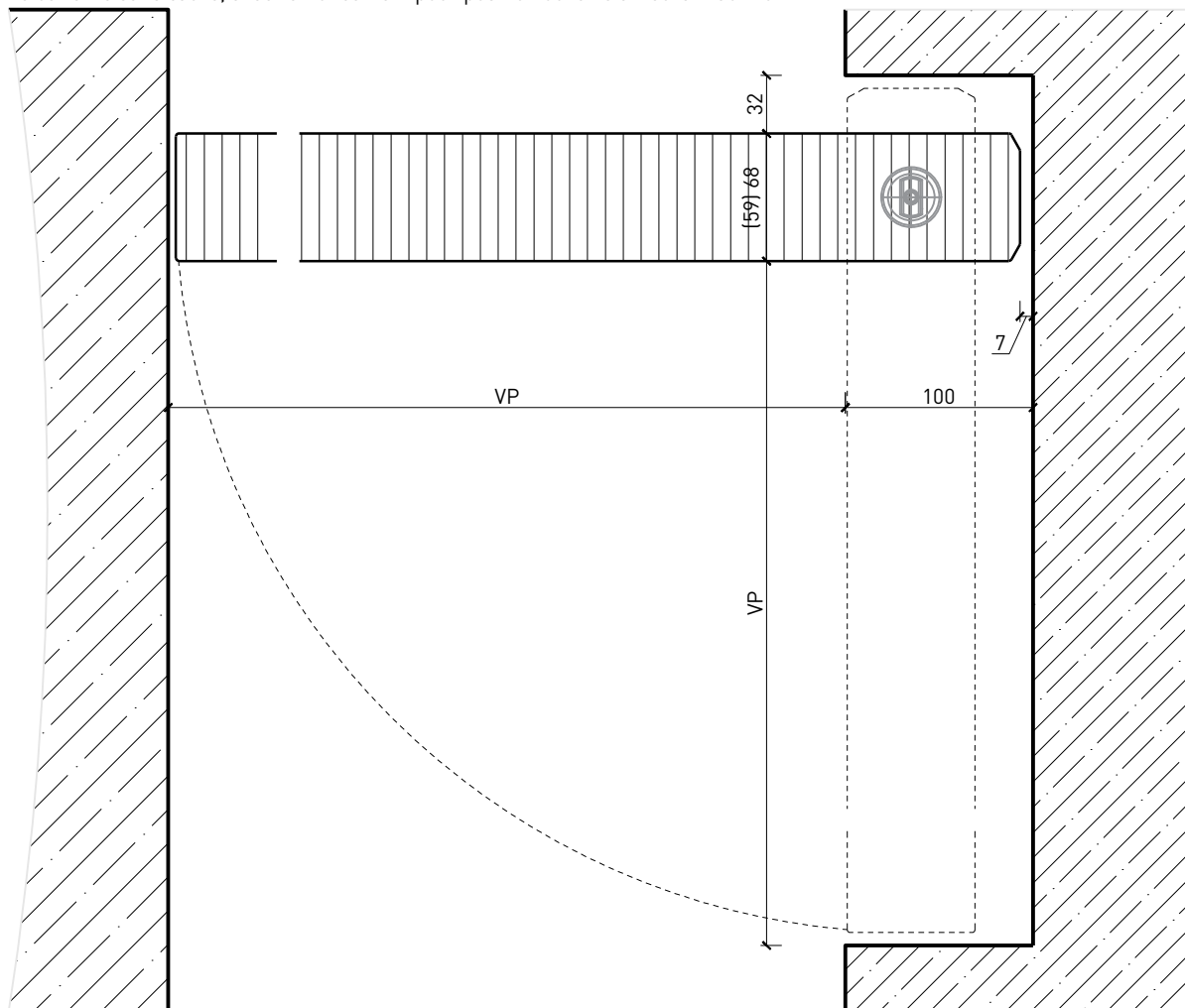
Autres variantes d'exécution et multifonctions possibles sur demande.

Porte à 1 vantail EI30 Porte pleine

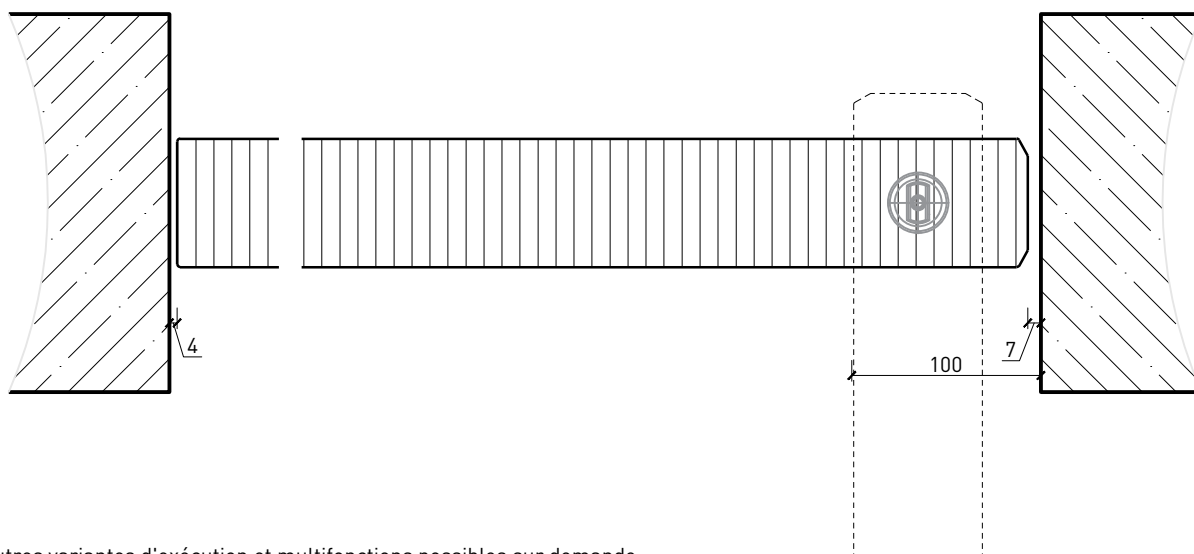
Porte va-et-vient

Intégration

Porte battante sans cadre, avec renforcement pour position ouverte affleurant au mur



Porte battante sans cadre, installée dans la maçonnerie



Autres variantes d'exécution et multifonctions possibles sur demande.