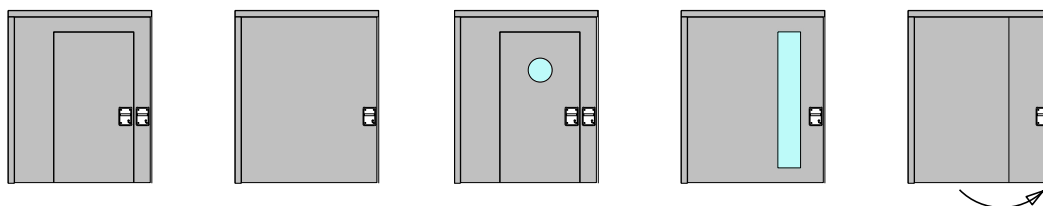
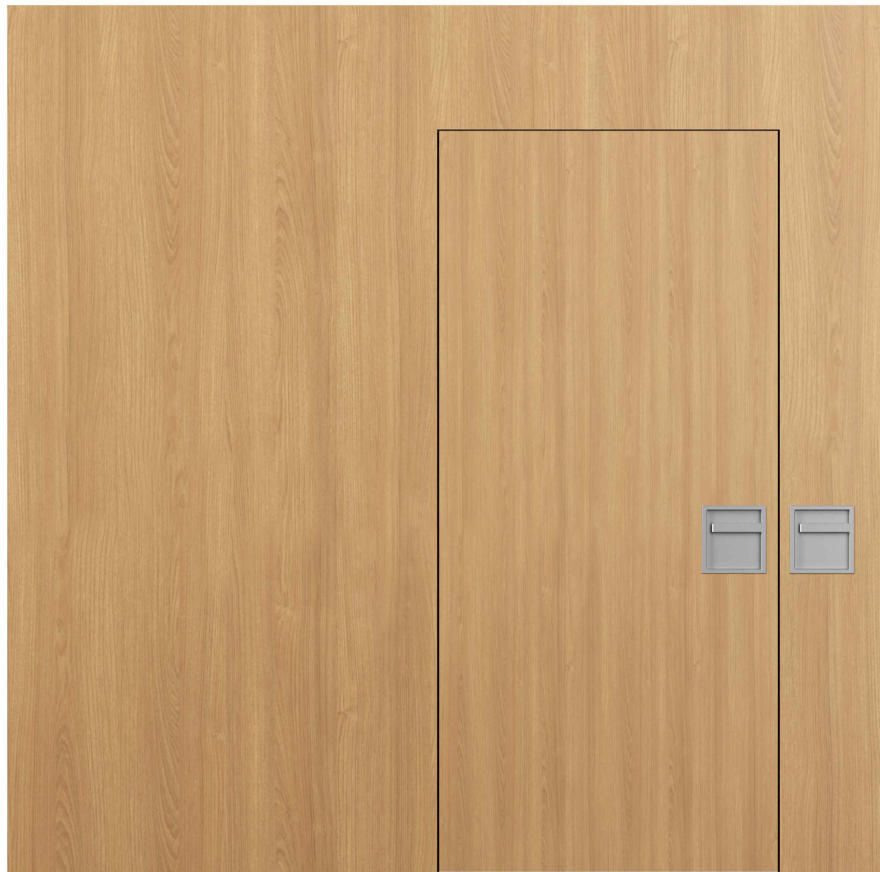


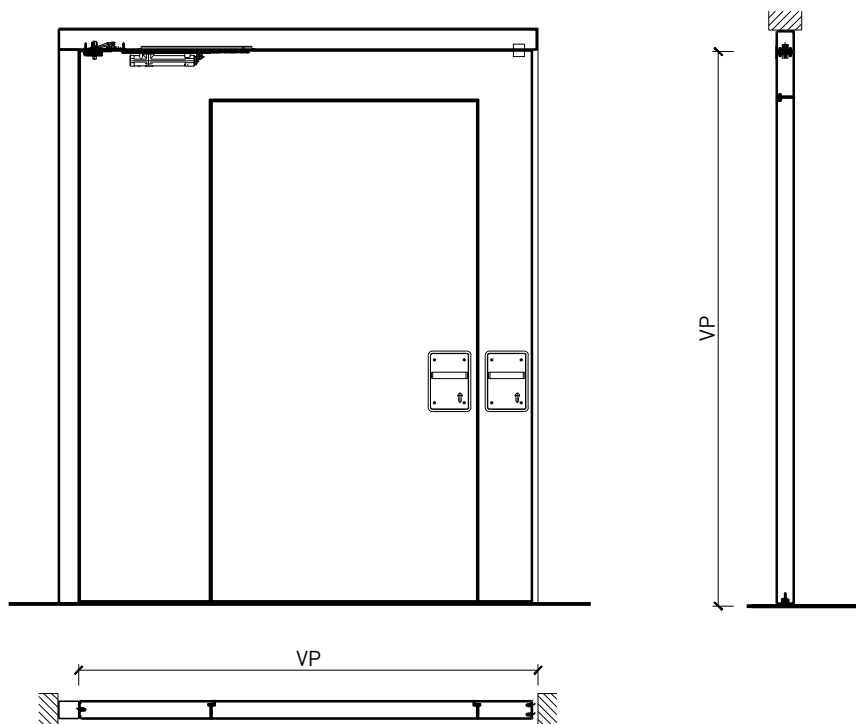
Porte à 1 vantail EI30 Porte pleine
Porte à pivot



Porte à 1 vantail EI30 Porte pleine

Porte à pivot

Vue d'ensemble



Description:

- Porte pivotante coupe-feu EI30
- Porte de service intégrée

Huisseries:

- Cadre bloc / cadre applique
- Sans cadre

Intégration dans:

- Parois massif
- Parois légère

Essences pour huisseries:

- Feuillus

Ouvrants:

- Portes plane 68 mm

Essences pour ouvrants:

- Alaise : feuillus
- Alaise embrevée : feuillus

Essences et surfaces:

- Feuillus et conifères
- Placages extérieurs et doublages massifs
- Couches de finition en résine artificielle
- Profils

- Surface brute ou apprêtée pour peinture
- Vernis incolore ou huile
- Teinture et vernis sur échantillon
- Peinture de couleur RAL / NCS ou teintes spéciales

Porte à 1 vantail EI30 Porte pleine

Porte à pivot

Caractéristiques

Caractéristique		Porte à 1 vantail EI30 Porte pleine Porte à pivot	
Fonctions	Protection incendie (EN 1634-1)	EI30	
	Fonctionnement continu (EN 1191)	-	
	Protection contre fumées (EN 1634-3)	-	
	Isolation acoustique (EN ISO 10140-2)	-	
	Anti-panique (EN 179)	oui (porte de service)	
	Anti-panique (EN 1125)	-	
	Protection contre les effractions (EN 1627)	-	
	Protection pare-balles (EN 1522)	-	
	Classe climatique (EN 12219)	-	
	Local humide (EN 16580)	-	
	Salle d'eau (EN 16580)	-	
Intégration (la structure de paroi est lié à la fonction)	Cloison légère (EN 1363-1)	oui	
	Mur massif (EN 1363-1)	oui	
	Murs Lignum (STP)	-	
	Systèmes murales (selon homologation)	oui (uniquement à la verticale)	
Essences		Bois feuillus	
Formes spéciales		-	
Porte de service	Intégration	oui	
vtx. rabattables	Intégration	oui	
Vitre / remplissage	Intégration d'une vitre	oui	
	Intégration de remplissage	-	
Paumelles	Paumelle	oui	
	Paumelle encastrée	oui	
Ferme-porte	Ferme-porte en applique	oui	
	Ferme-porte encastré	oui	
Surfaces décoratives	Métaux (acier inoxydable, acier, laiton, (collé) sur toute ou parties de la surface)	oui	
	Verre ≤ 4 mm collé sur l'ouvrant	-	
	Couche supérieure combustible	oui	
	Fraisages décoratifs	oui	

Autres variantes d'exécution et multifonctions possibles sur demande.

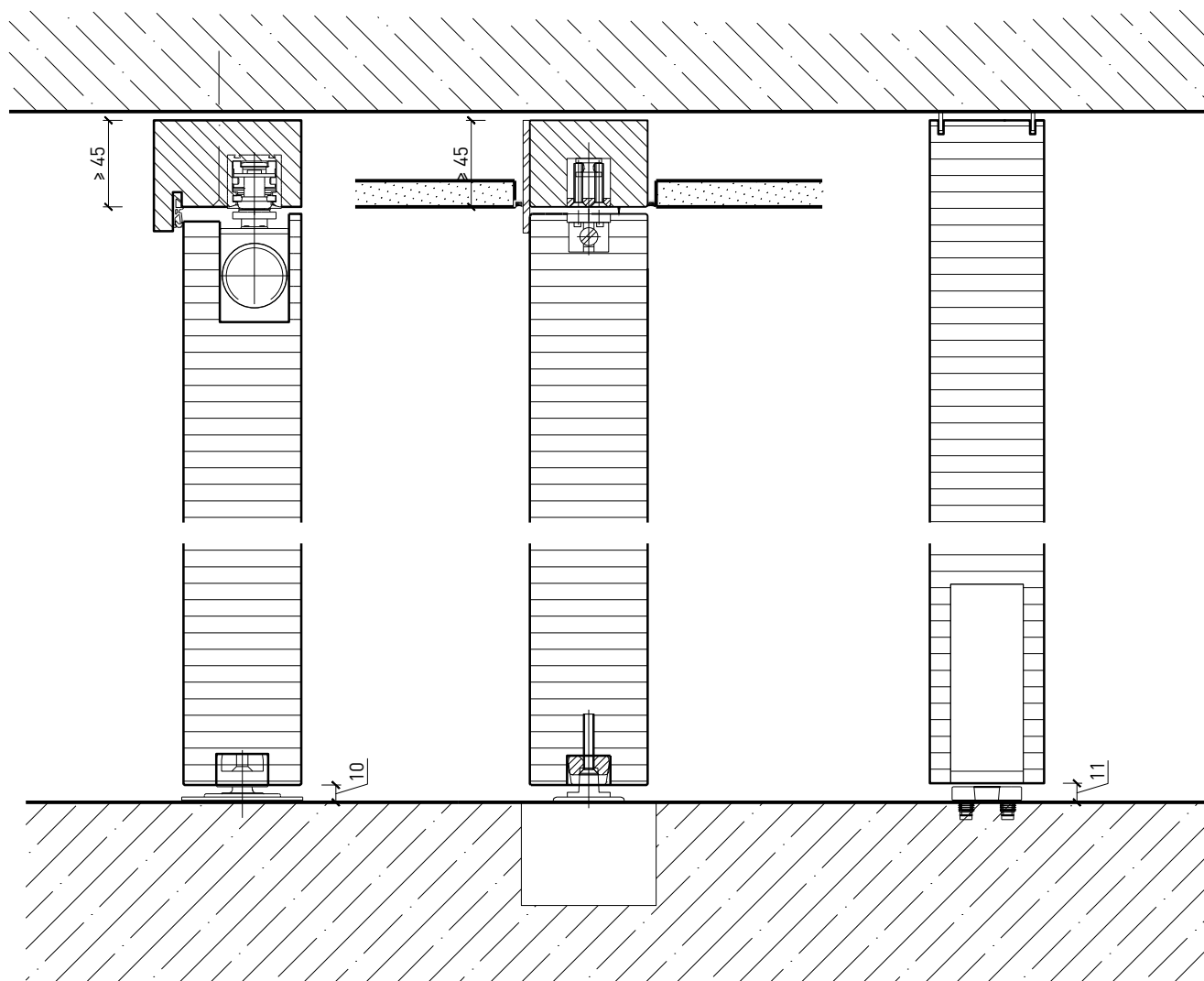
Porte à 1 vantail EI30 Porte pleine Porte à pivot

Cadre bloc

Pivot sans fixation au sol

Installation de l'huissérie à fleur
de plafond suspendu ou massif

Pivot sans fixation au sol
sans cadre en haut



Avec ferme-porte supérieur

Avec ferme-porte au sol

Avec ferme-porte pivotant

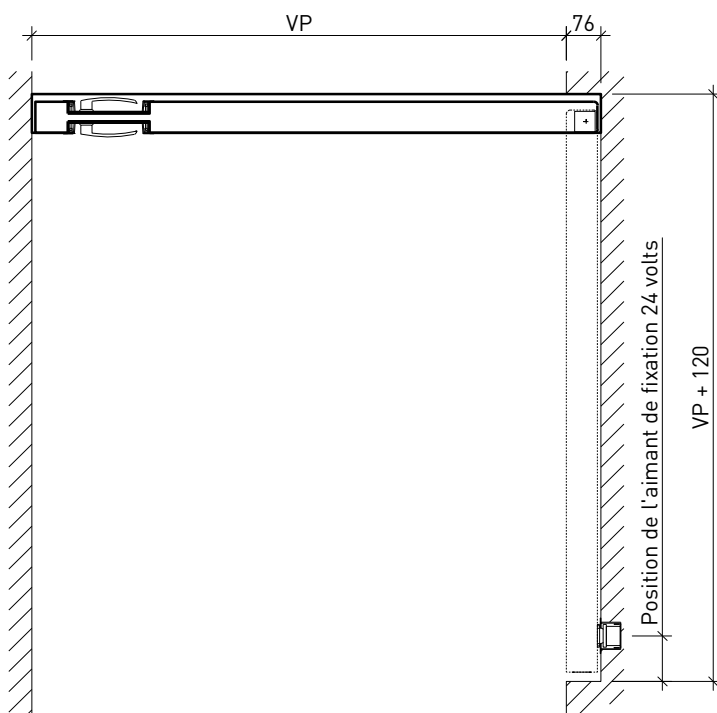
Autres variantes d'exécution et multifonctions possibles sur demande.

Porte à 1 vantail EI30 Porte pleine

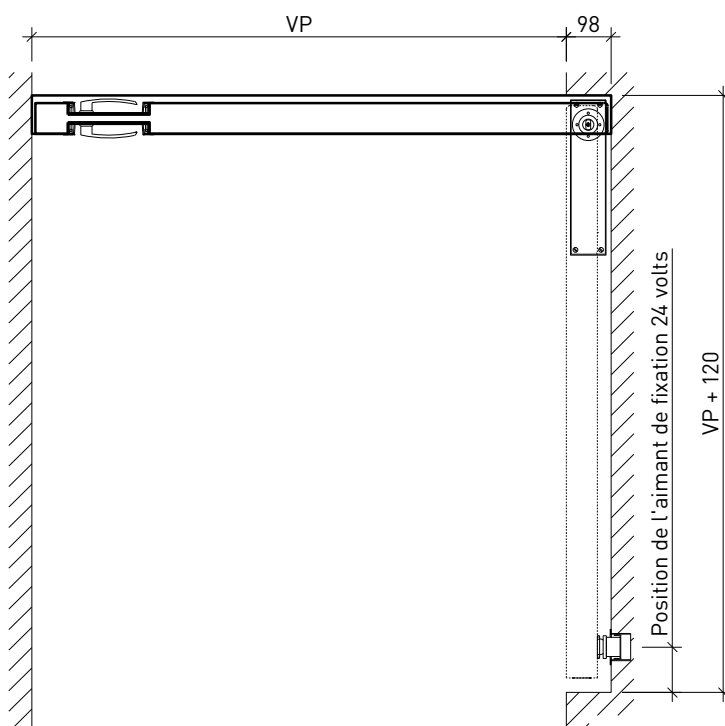
Porte à pivot

Avec cadre supérieure

Avec frise de cadre supérieure et ferme-porte supérieur
profondeur de niche 76 mm



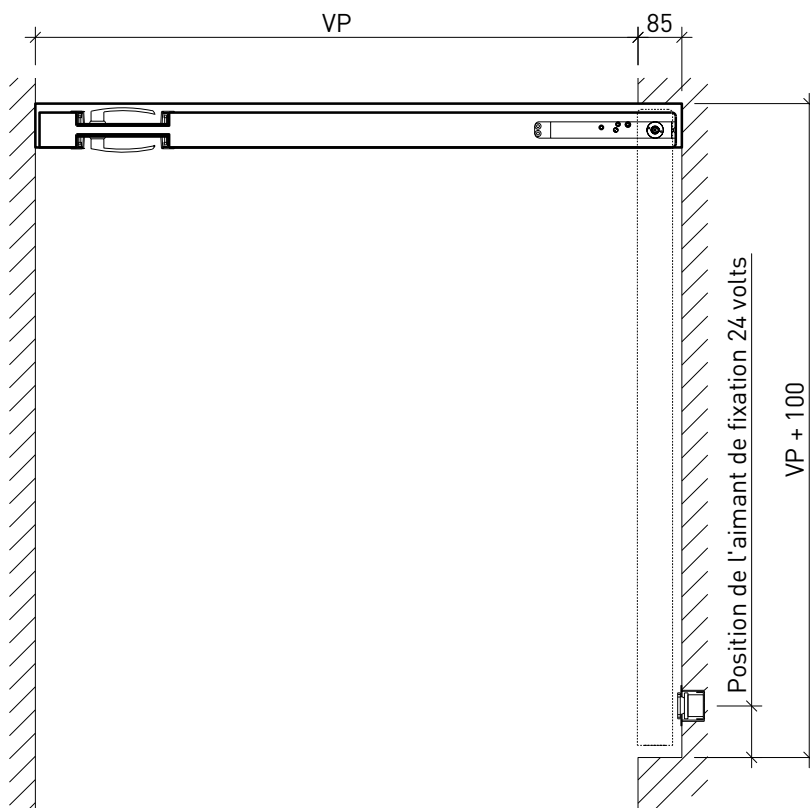
Avec frise de cadre supérieure et ferme-porte au sol profondeur de niche 98 mm



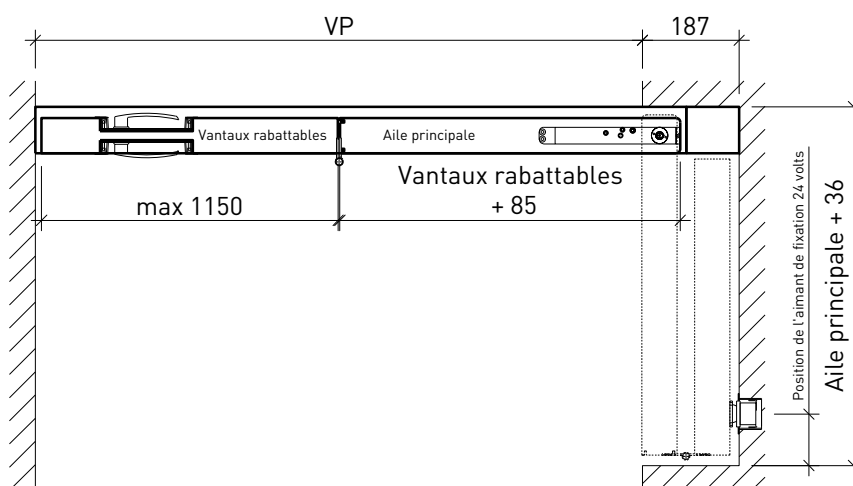
Porte à 1 vantail EI30 Porte pleine Porte à pivot

Avec cadre supérieur en option

Avec/sans frise de cadre supérieure et ferme-porte pivotant
Profondeur de niche 85 mm



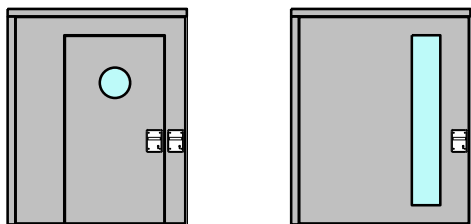
Avec/sans frise de cadre supérieure et ferme-porte pivotant
Avec vantail rabattable, profondeur de niche 187 mm



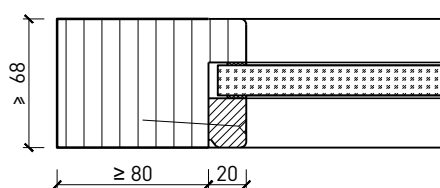
Porte à 1 vantail EI30 Porte pleine

Porte à pivot

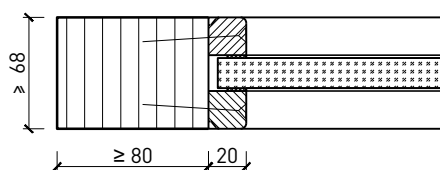
Vitrages



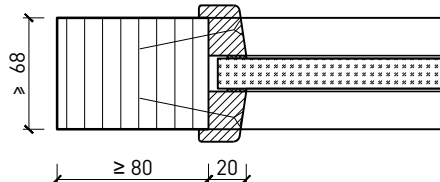
Vitrage centré
parcloses d'un côté



Vitrage centré
parcloses droites



Vitrage centré,
parcloses obliques



Autres variantes d'exécution et multifonctions possibles sur demande.