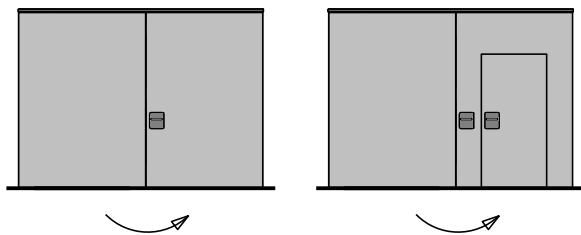
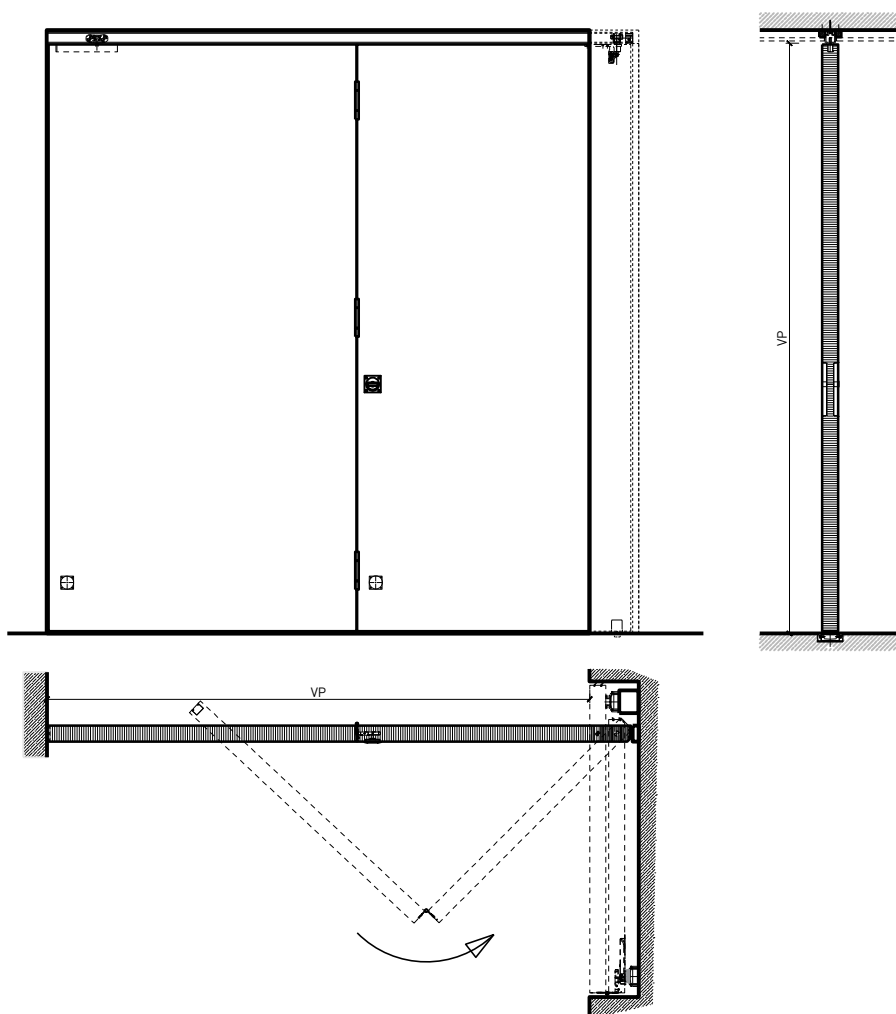


Porte coulissante à 1 vantail EI30 Porte pleine  
Porte pliante



# Porte coulissante à 1 vantail EI30 Porte pleine Porte pliante

## Vue d'ensemble



### Description:

- Porte pliante coupe-feu EI30
- Fermeture automatique en cas d'incendie
- Porte de service à 1 ou 2 vtx.

### Ouvrants:

- Portes planes 68 mm

### Essences pour ouvrant:

- Alaise embrevée: feuillus

### Huisserie:

- Sans cadre

### Essences pour huisseries:

- Feuillus

### Essences et surfaces:

- Feuillus
- Placages extérieurs et doublages massifs
- Couches de finition en résine artificielle
- Plinthes en tôle et décors
- Revêtements en tôle d'acier, inox, alu, laiton
- Surface brute ou apprêtée pour peinture
- Vernis incolore ou huile
- Teinture et vernis sur échantillon
- Peinture de couleur RAL / NCS ou teintes spéciales

### Intégration dans:

- Mur massif
- Cloison légère

### Parties latérales sous forme de:

- Vitrages fixes
- Parois pleines

### Vitrage / panneau de porte (porte de service):

- Verres transparents de protection incendie
- Verres structurés de protection incendie
- Vitrage affleurant

# Porte coulissante à 1 vantail EI30 Porte pleine Porte pliante

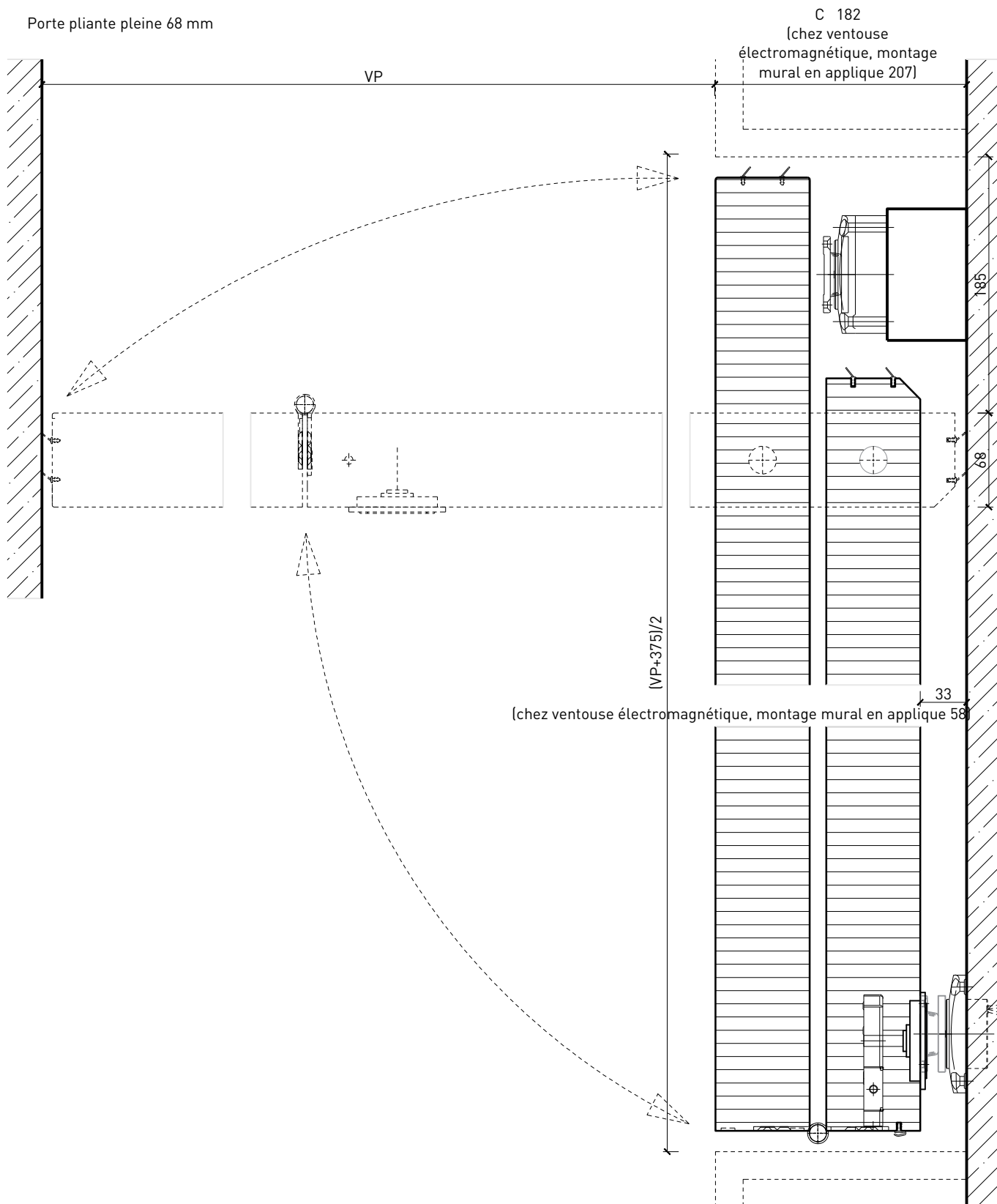
## Caractéristiques

Caractéristique		Porte coulissante à 1 vantail EI30 Porte pleine Porte pliante	
<b>Fonctions</b>	Protection incendie (EN 1634-1)	EI30	
	Fonctionnement continu (EN 1191)	-	
	Protection contre fumées (EN 1634-3)	-	
	Isolation acoustique (EN ISO 10140-2)	-	
	Anti-panique (EN 179)	oui (porte de service)	
	Anti-panique (EN 1125)	-	
	Protection contre les effractions (EN 1627)	-	
	Protection pare-balles (EN 1522)	-	
	Classe climatique (EN 12219)	3c - 3e	
	Local humide (EN 16580)	-	
	Salle d'eau (EN 16580)	-	
<b>Intégration (la structure de paroi est lié à la fonction)</b>	Cloison légère (EN 1363-1)	oui	
	Mur massif (EN 1363-1)	oui	
	Murs Lignum (STP)	oui	
	Systèmes murales (selon homologation)	-	
<b>Essences</b>		Bois feuillus	
<b>Formes spéciales</b>		-	
<b>Porte de service</b>	Intégration	oui	
<b>vtx. rabattables</b>	Intégration	-	
<b>Vitre / remplissage</b>	Intégration d'une vitre	-	
	Intégration de remplissage	-	
<b>Entraînements</b>	Manuel	oui	
	Fermeture automatique	oui	
	Automatique	-	
<b>Surfaces décoratives</b>	Métaux (acier inoxydable, acier, laiton, (collé) sur toute ou parties de la surface)	oui	
	Verre ≤ 4 mm collé sur l'ouvrant	-	
	Couche supérieure combustible	oui	
	Fraisages décoratifs	oui	

Autres variantes d'exécution et multifonctions possibles sur demande.

# Porte coulissante à 1 vantail EI30 Porte pleine Porte pliante

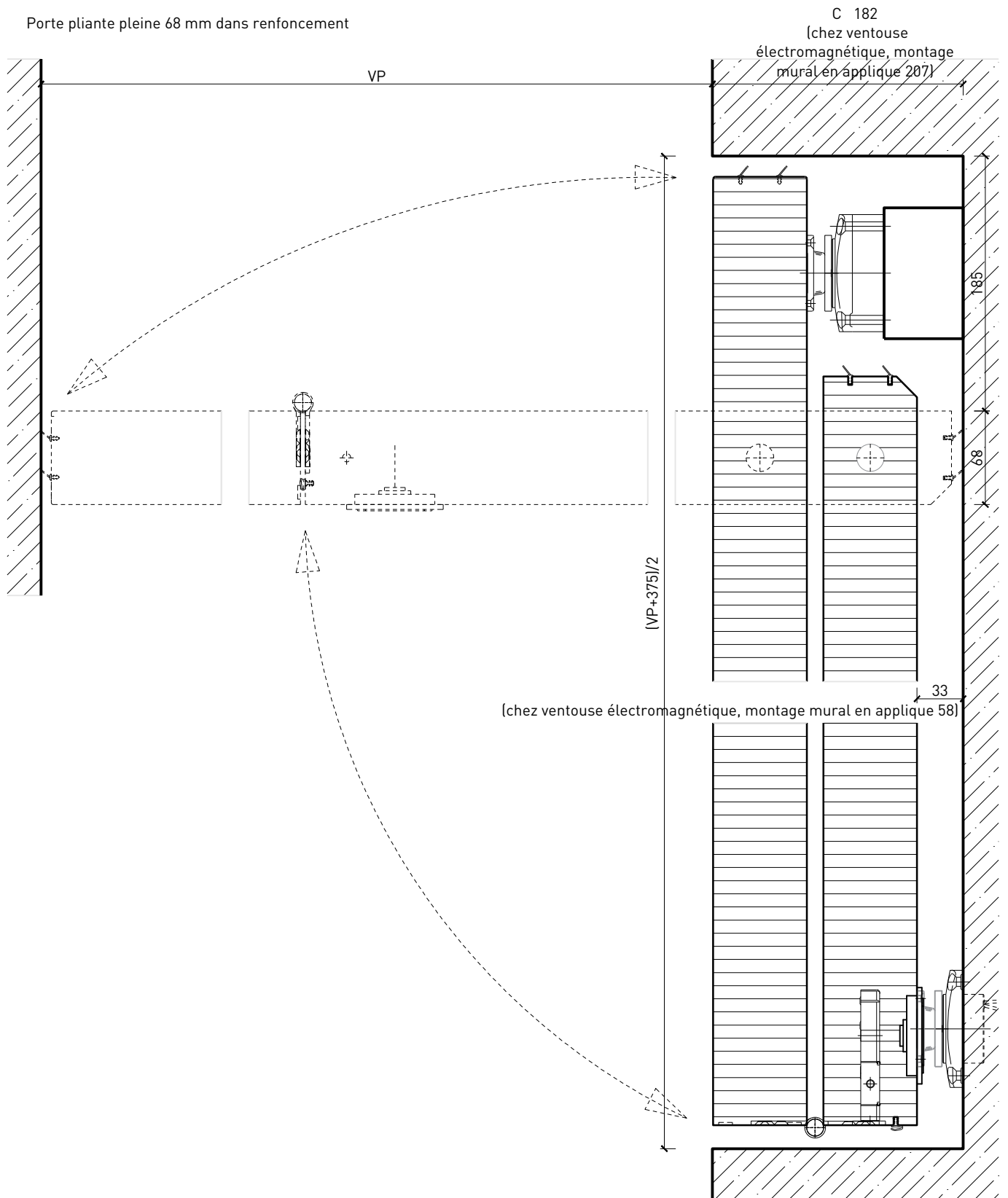
## Porte pliante avec couverture



Autres variantes d'exécution et multifonctions possibles sur demande.

# Porte coulissante à 1 vantail EI30 Porte pleine Porte pliante

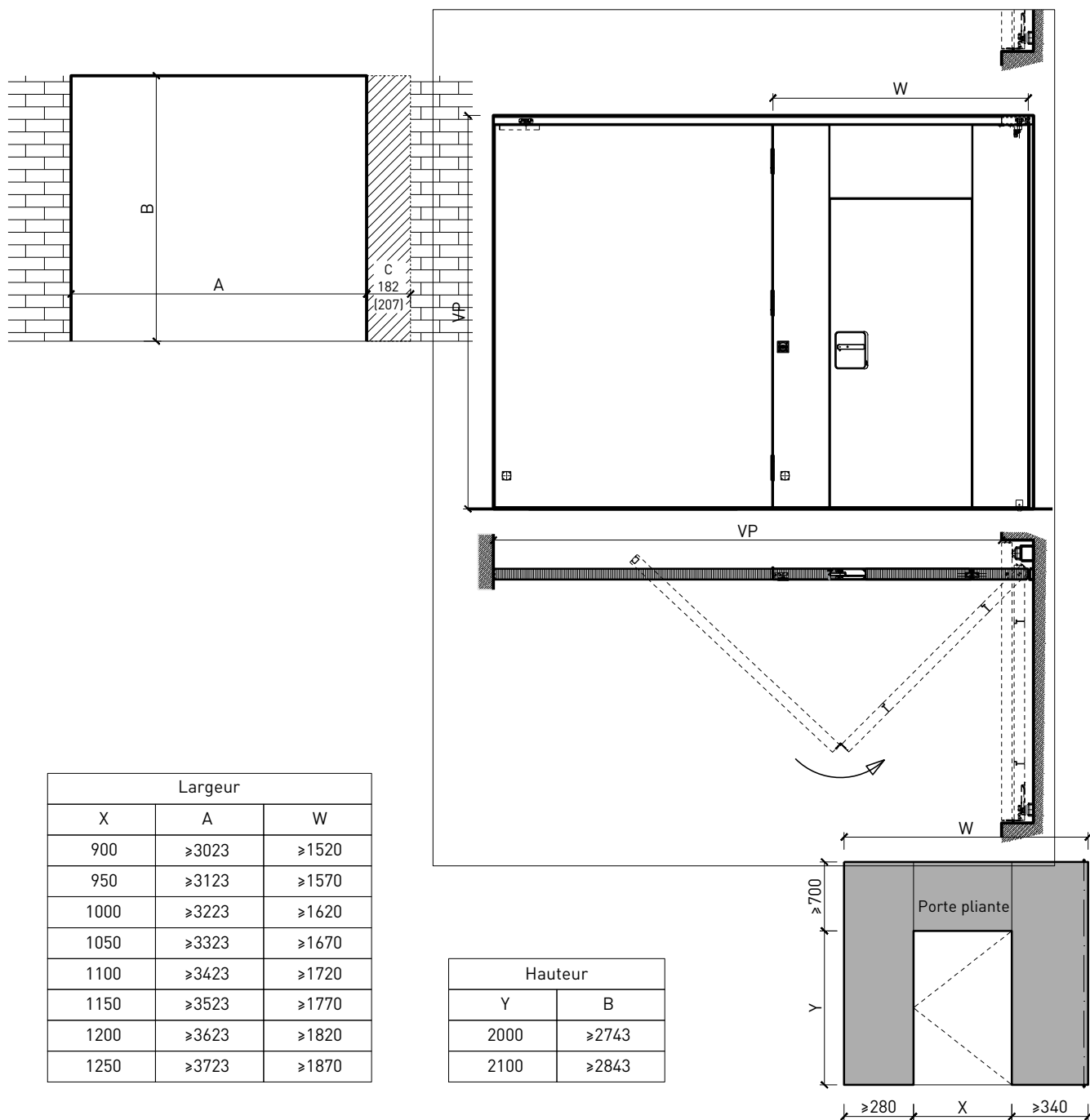
## Porte pliante pleine dans renforcement



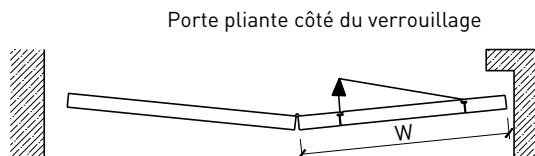
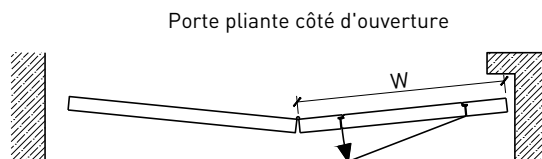
Autres variantes d'exécution et multifonctions possibles sur demande.

# Porte coulissante à 1 vantail EI30 Porte pleine Porte pliante

## Porte pliante avec porte de service



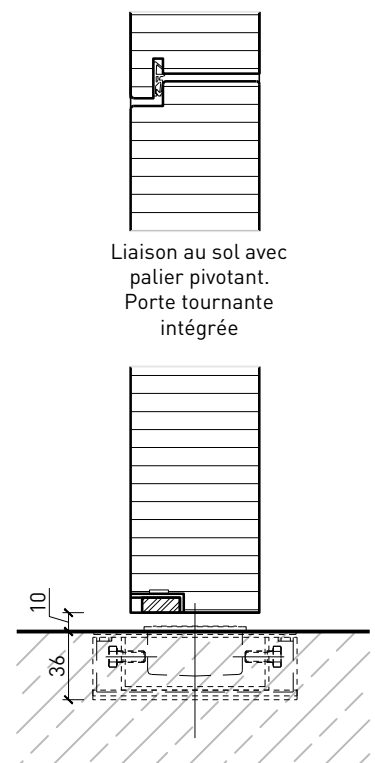
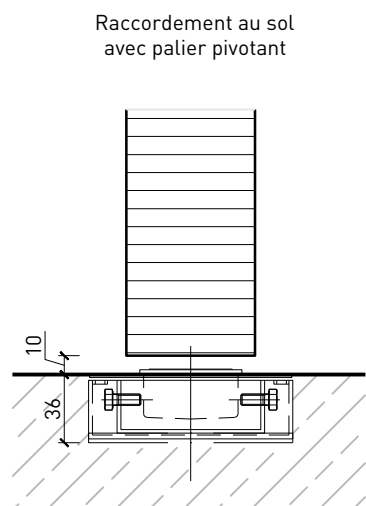
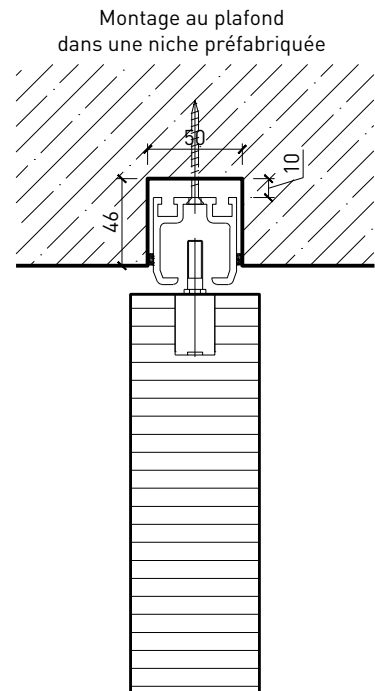
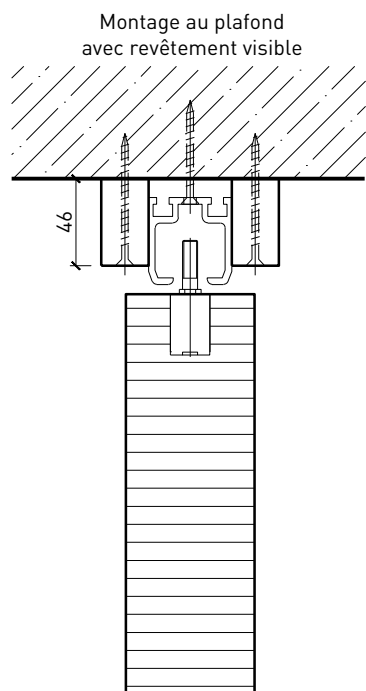
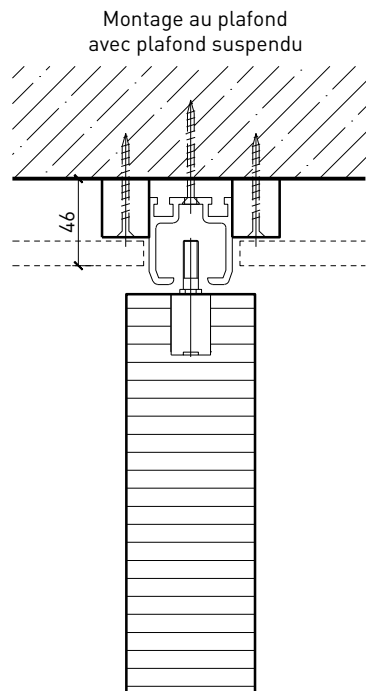
Sense d'ouverture pour des portes de service



Autres variantes d'exécution et multifonctions possibles sur demande.

# Porte coulissante à 1 vantail EI30 Porte pleine Porte pliante

## Raccordement au sol et au plafond



\* Exécutions combinables entre elles.  
Autres variantes d'exécution et multifonctions possibles sur demande.