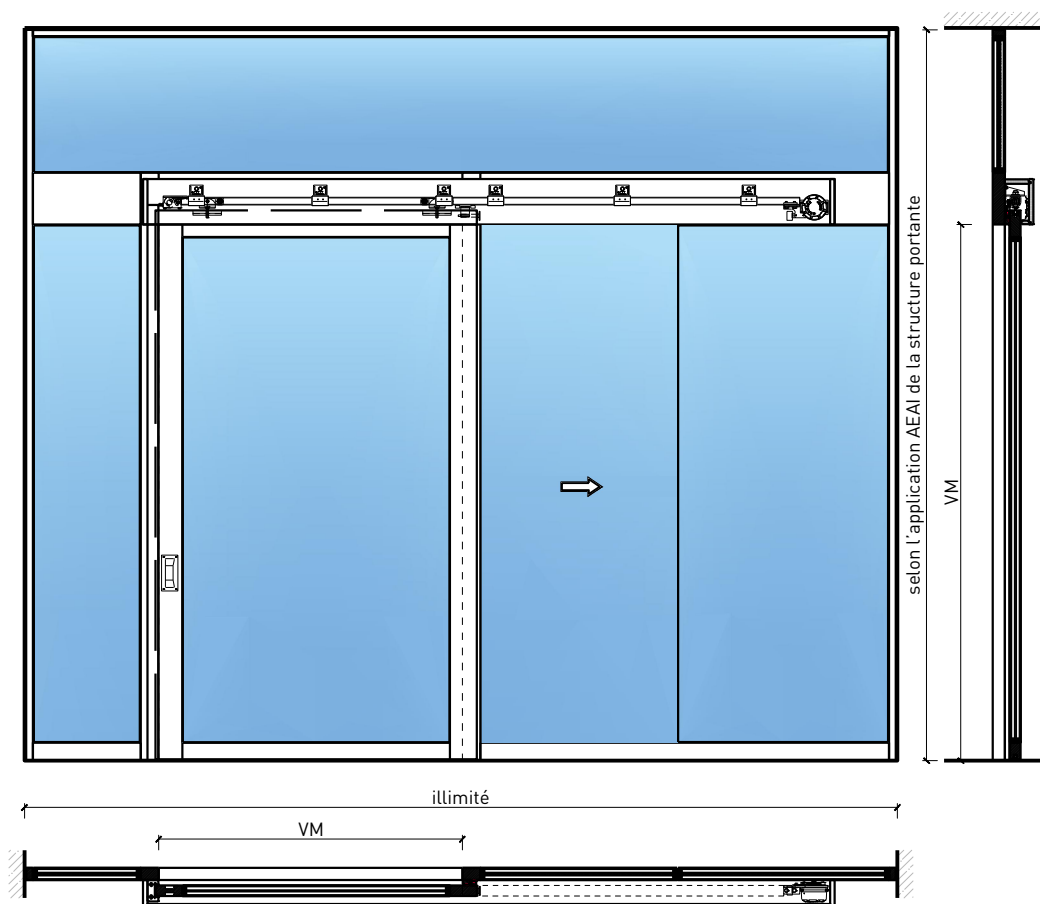


Porte coulissante à 1 vantail EI30 Porte à cadre dans les systèmes de parois pleines FST



Porte coulissante à 1 vantail EI30 Porte à cadre dans les systèmes de parois pleines FST

Vue d'ensemble



Description:

- Porte coulissante coupe-feu EI30
- Porte coulissante manuelle
- Fermeture automatique en cas d'incendie avec des poids de fermeture / ressorts de fermeture disposés à l'avant ou à l'arrière
- Porte coulissante automatique
- Vitrage en option
- Porte de service à 1 ou 2 vtx.

Montage:

- À fleur de plafond
- Sous plafond
- Contre mûr ou linteau

Essences pour huisseries:

- Feuillus

Intégration dans:

- Systèmes de parois pleines FST vitrés
- Systèmes de parois pleines FST

Ouvrants:

- Portes planes de 68 mm

Largeur de la membrure \geq 180 mm

Essences pour ouvrants:

- Feuillus

Essences et surfaces:

- Feuillus et conifères
- Placages extérieurs
- Couches de finition en résine artificielle
- Plinthes en tôle et décors
- Revêtements en tôle d'acier, inox, alu, laiton

- Surface brute ou apprêtée pour peinture
- Vernis incolore ou huile
- Teinture et vernis sur échantillon
- Peinture de couleur RAL / NCS ou teintes spéciales

Vitrage / panneau de porte:

- Verres transparents, verres structurés
- Possibilité de vitrage affleurant
- Verres isolants
- Verres d'isolation acoustique

Porte coulissante à 1 vantail EI30 Porte à cadre dans les systèmes de parois pleines FST

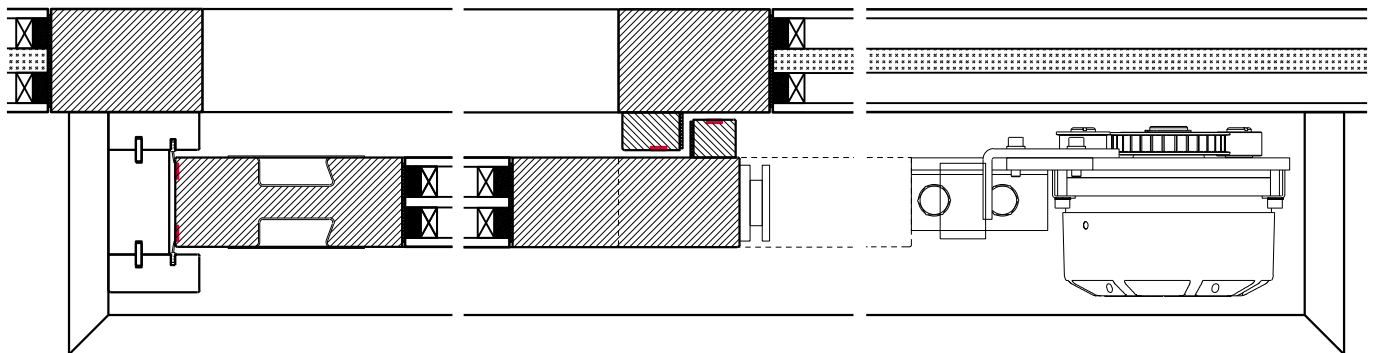
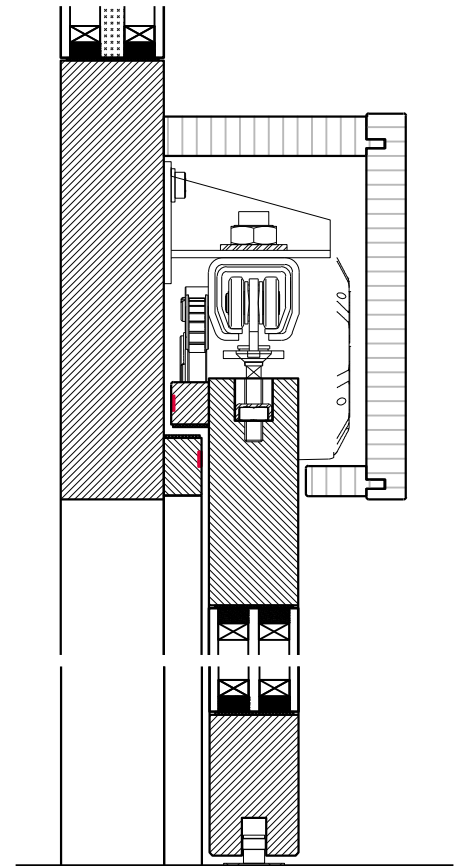
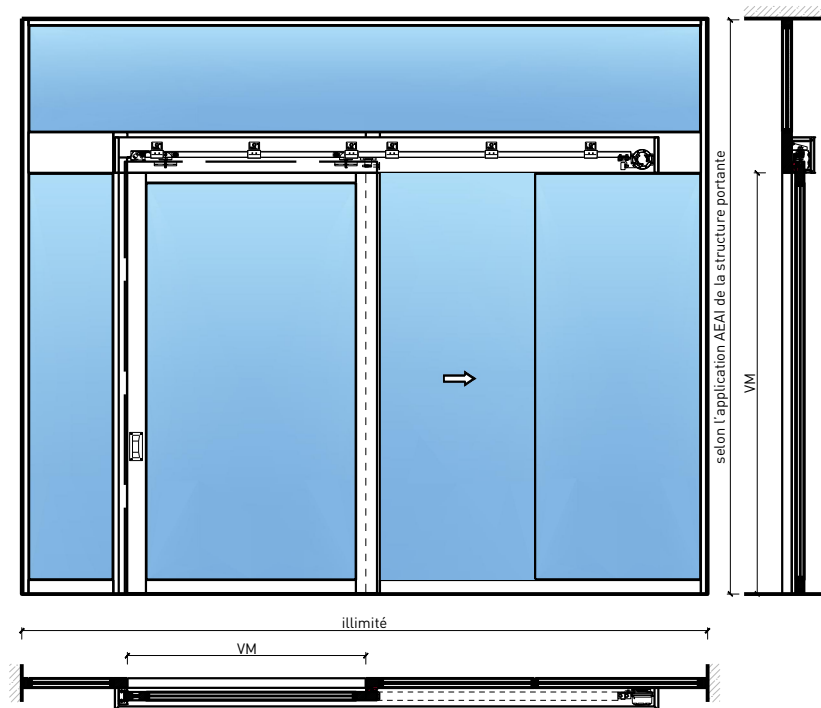
Caractéristiques

Caractéristique		Porte coulissante à 1 vantail EI30 Porte à cadre dans les systèmes de parois pleines FST	
Fonctions	Protection incendie (EN 1634-1)	EI30	
	Fonctionnement continu (EN 1191)	-	
	Protection contre fumées (EN 1634-3)	-	
	Isolation acoustique (EN ISO 10140-2)	jusqu'à Rw 40 dB (sans porte de service)	
	Anti-panique (EN 179)	oui (porte de service)	
	Anti-panique (EN 1125)	-	
	Protection contre les effractions (EN 1627)	-	
	Protection pare-balles (EN 1522)	-	
	Classe climatique (EN 12219)	3a - 3c	
	Local humide (EN 16580)	-	
	Salle d'eau (EN 16580)	-	
Intégration (la structure de paroi est lié à la fonction)	Cloison légère (EN 1363-1)	-	
	Mur massif (EN 1363-1)	-	
	Murs Lignum (STP)	-	
	Systèmes murales (selon homologation)	oui	
Essences		Bois feuillus	
Formes spéciales		-	
Porte de service	Intégration	oui	
vtx. rabattables	Intégration	-	
Vitre / remplissage	Intégration d'une vitre	oui	
	Intégration de remplissage	oui	
Entraînements	Manuel	oui	
	Fermeture automatique	oui	
	Automatique	oui	
Surfaces décoratives	Métaux (acier inoxydable, acier, laiton, (collé) sur toute ou parties de la surface)	oui	
	Verre ≤ 4 mm collé sur l'ouvrant	oui	
	Couche supérieure combustible	oui	
	Fraisages décoratifs	-	

Autres variantes d'exécution et multifonctions possibles sur demande.

Porte coulissante à 1 vantail EI30 Porte à cadre dans les systèmes de parois pleines FST

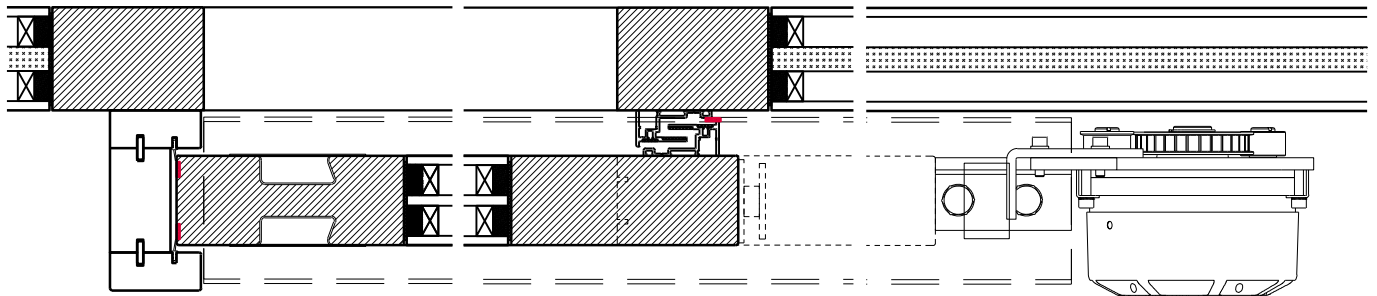
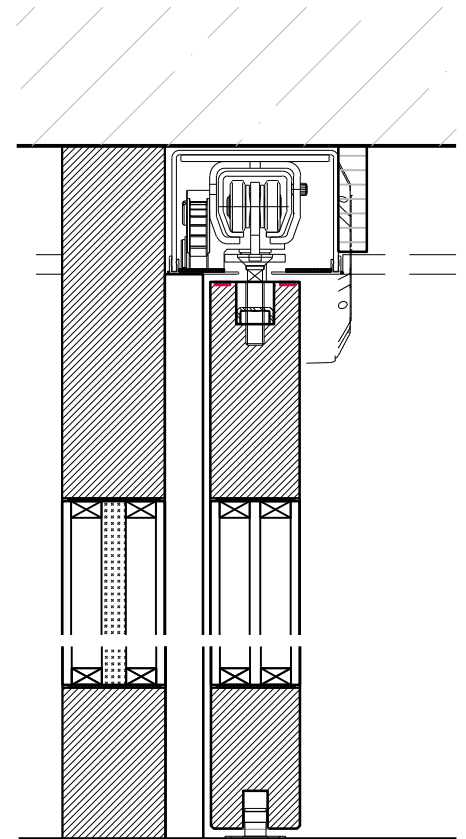
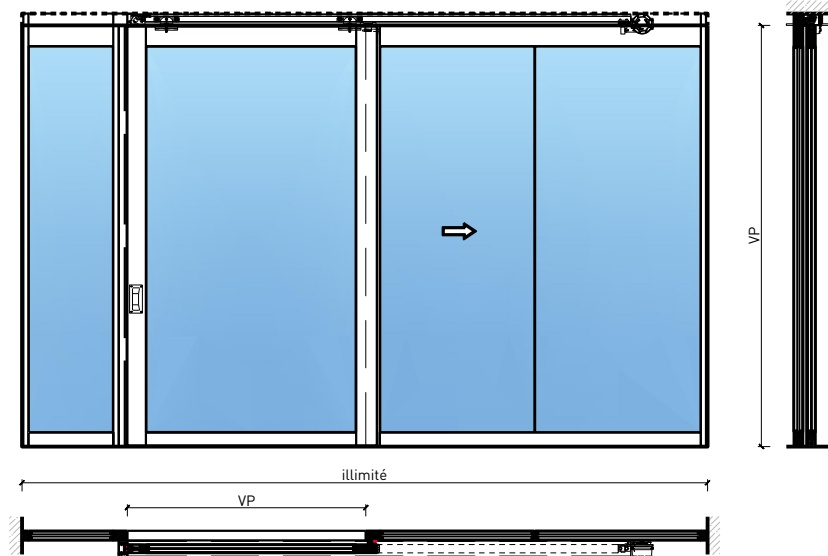
Manuelle avec ressort de fermeture



Weitere mögliche Ausführungsvarianten und Multifunktionen auf Anfrage.

Porte coulissante à 1 vantail EI30 Porte à cadre dans les systèmes de parois pleines FST

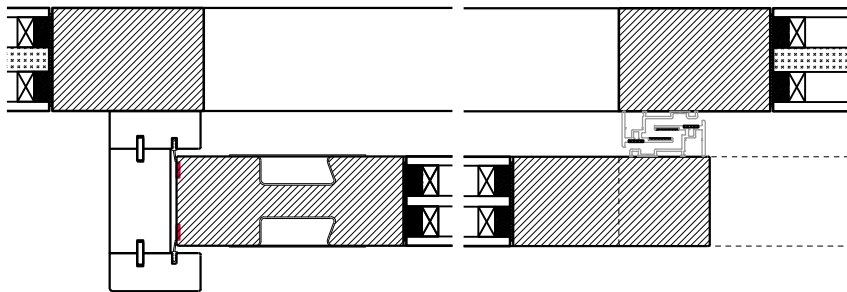
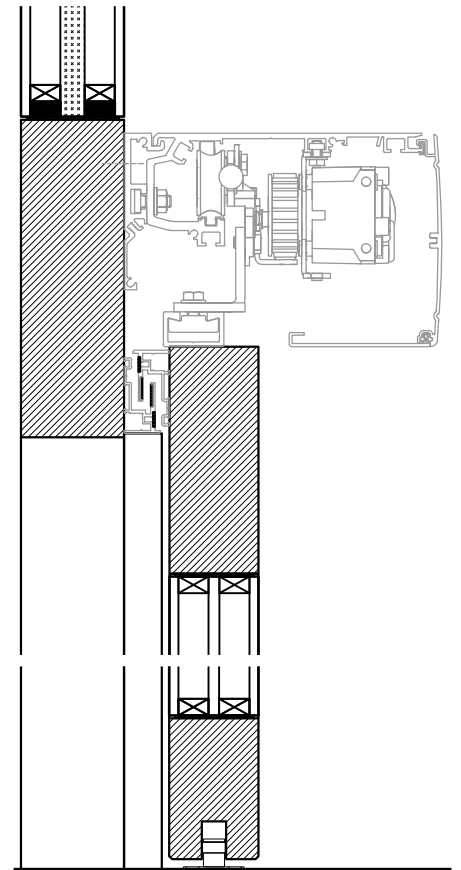
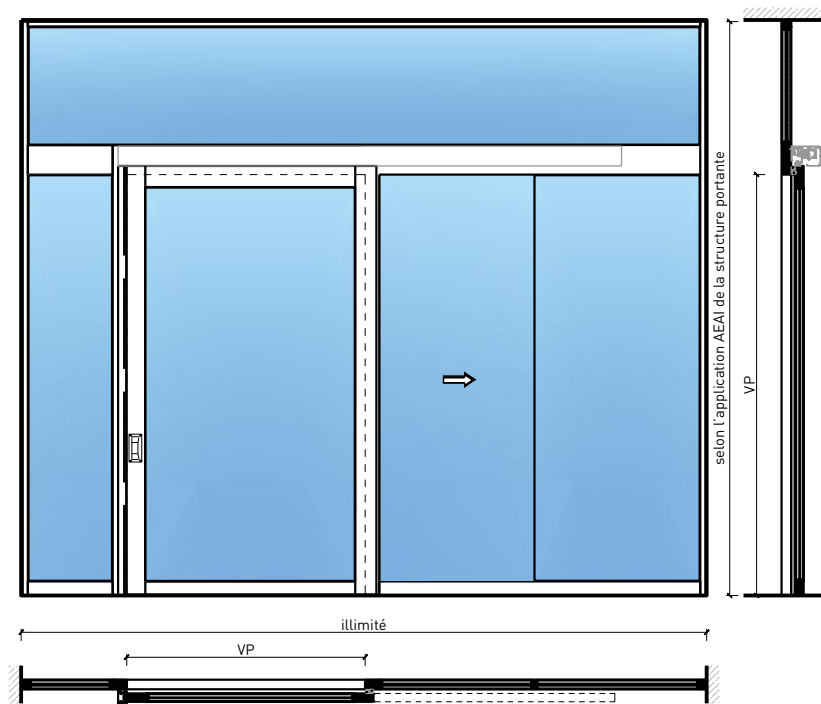
Manuel avec ressort de fermeture Affleurant au plafond



Weitere mögliche Ausführungsvarianten und Multifunktionen auf Anfrage.

Porte coulissante à 1 vantail EI30 Porte à cadre dans les systèmes de parois pleines FST

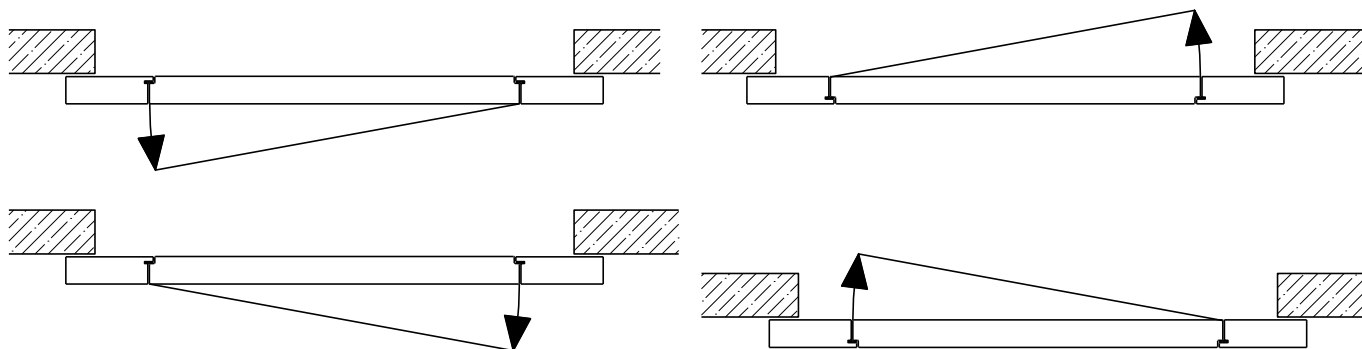
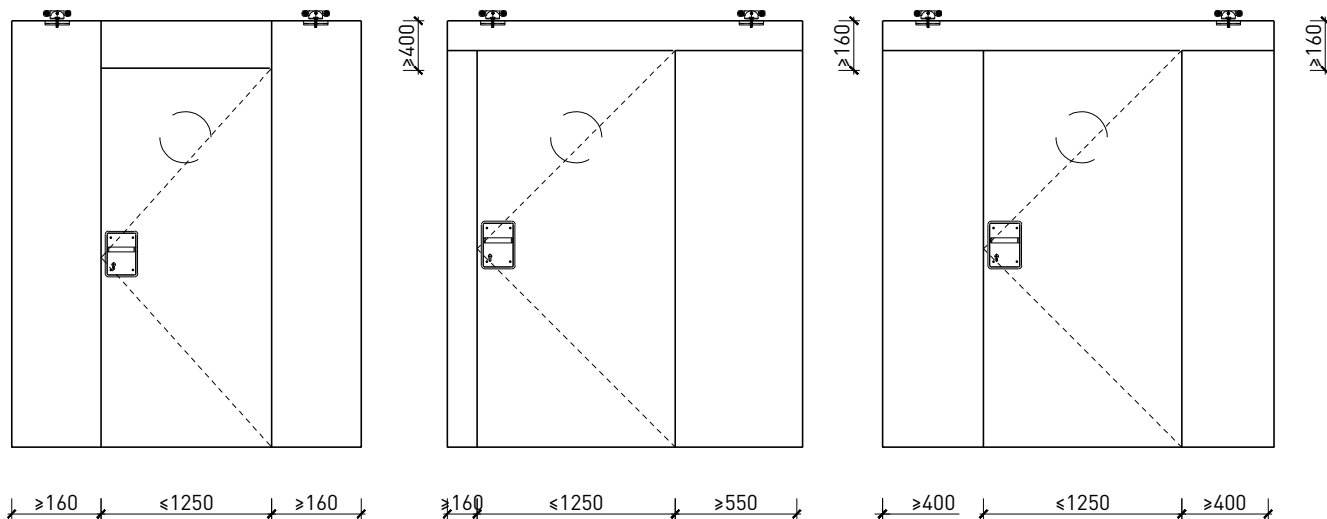
Automatique



Weitere mögliche Ausführungsvarianten und Multifunktionen auf Anfrage.

Porte coulissante à 1 vantail EI30 Porte à cadre dans les systèmes de parois pleines FST

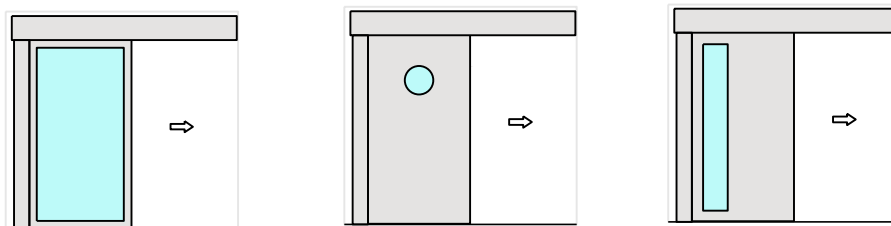
Porte de service



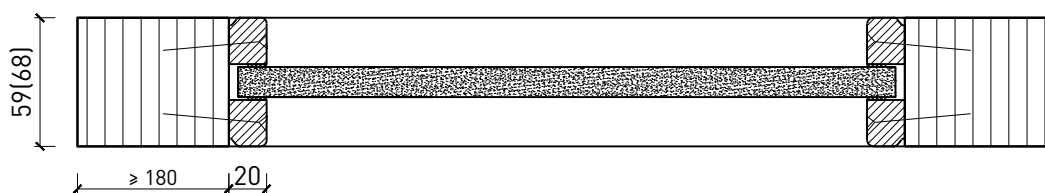
Autres variantes d'exécution et multifonctions possibles sur demande.

Porte coulissante à 1 vantail EI30 Porte à cadre dans les systèmes de parois pleines FST

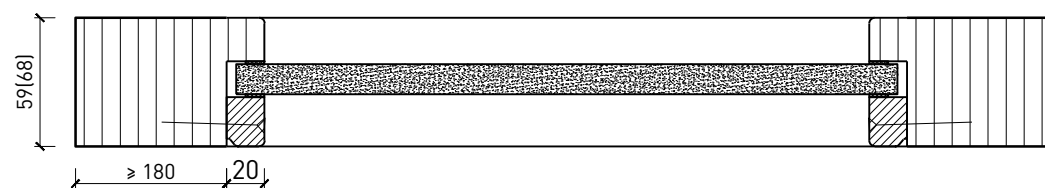
Vitrage



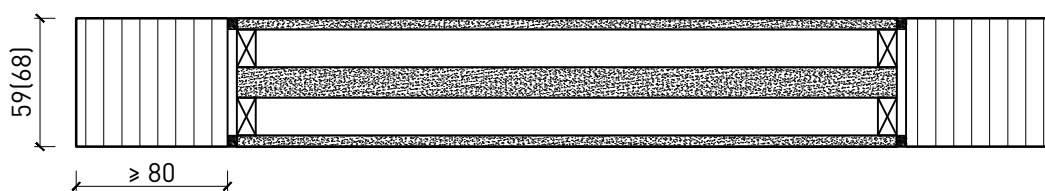
Vitrage centré
parclose d'un côté



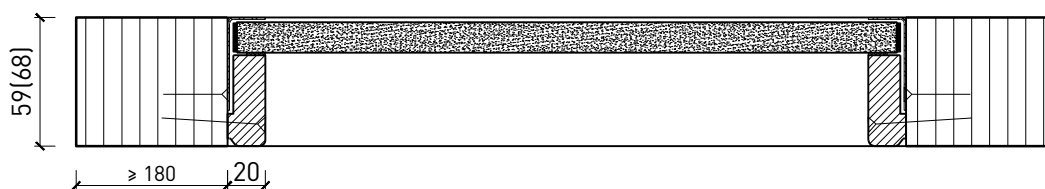
Vitrage centré parclose d'un côté



Vitrage Plano



Vitrage affleurant
parclose d'un côté en acier



Autres variantes d'exécution et multifonctions possibles sur demande.