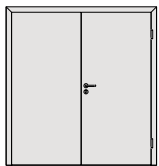


Porte à 2 vantaux EI30 Porte pleine
Ouverture en sens inverse

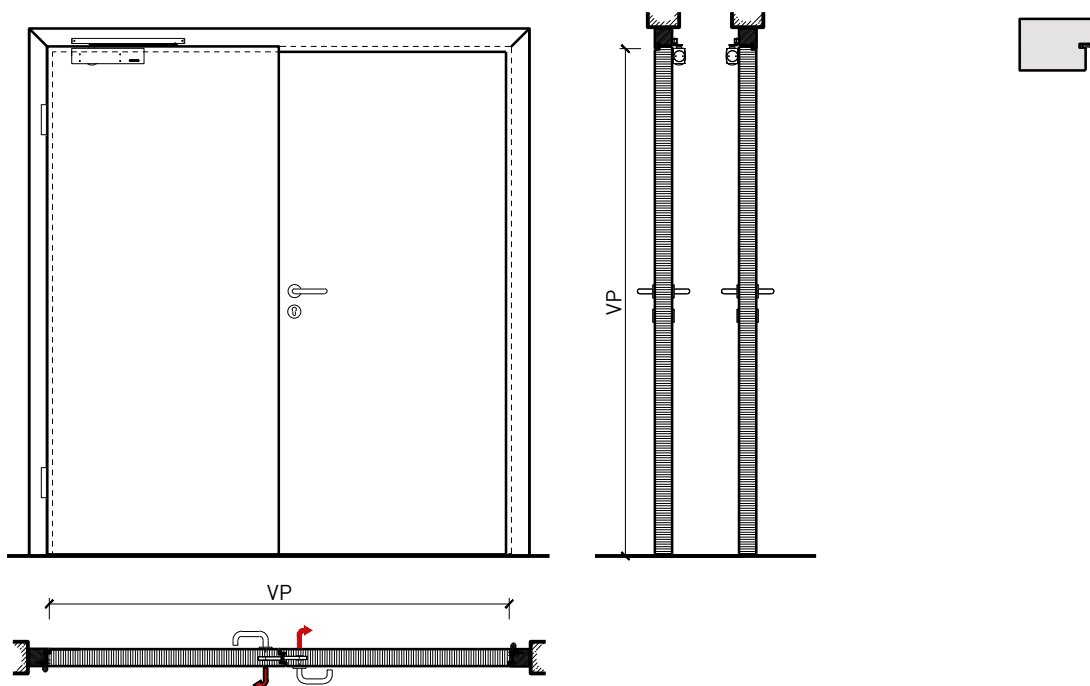


Porte à 2 vantaux EI30 Porte pleine

Ouverture en sens inverse

Vue d'ensemble

Types d'huisseries



Description:

- Porte pivotante coupe-feu EI30
- Protection contre la fumée S200

Huisseries:

- Cadre bloc / cadre applique

Intégration dans:

- Parois massif
- Parois légère

Ouvrants:

- Portes plane 68 mm

Essences pour ouvrants:

- Alaise embrevée : feuillus

Essences et surfaces:

- Feuillus et conifères
- Placages extérieurs et doublages massifs
- Couches de finition en résine artificielle
- Plinthes en tôle et décors
- Profils
- Revêtements en tôle d'acier, inox, alu, laiton
- Surface brute ou apprêtée pour peinture
- Vernis incolore ou huile
- Teinture et vernis sur échantillon
- Peinture de couleur RAL / NCS ou teintes spéciales

Porte à 2 vantaux EI30 Porte pleine Ouverture en sens inverse

Caractéristiques

| Caractéristique | | Porte à 2 vantaux EI30 Porte pleine Ouverture en sens inverse | |
|----------------------------------------------------------------------|--------------------------------------------------------------------------------------|------------------------------------------------------------------|--|
| Fonctions | Protection incendie (EN 1634-1) | EI30 | |
| | Fonctionnement continu (EN 1191) | C5 | |
| | Protection contre fumées (EN 1634-3) | S200 | |
| | Isolation acoustique (EN ISO 10140-2) | - | |
| | Anti-panique (EN 179) | oui | |
| | Anti-panique (EN 1125) | - | |
| | Protection contre les effractions (EN 1627) | - | |
| | Protection pare-balles (EN 1522) | - | |
| | Classe climatique (EN 12219) | 3c - 3e | |
| | Local humide (EN 16580) | oui | |
| | Salle d'eau (EN 16580) | oui | |
| Intégration (la structure de paroi est lié à la fonction) | Cloison légère (EN 1363-1) | oui | |
| | Mur massif (EN 1363-1) | oui | |
| | Murs Lignum (STP) | - | |
| | Systèmes murales (selon homologation) | - | |
| Essences | | Bois feuillus | |
| Formes spéciales | | - | |
| Porte de service | Intégration | - | |
| Vitre / remplissage | Intégration d'une vitre | - | |
| | Intégration de remplissage | - | |
| Paumelles | Paumelle | oui | |
| | Paumelle encastrée | oui | |
| Ferme-porte | Ferme-porte en applique | oui | |
| | Ferme-porte encastré | oui | |
| Surfaces décoratives | Métaux (acier inoxydable, acier, laiton, (collé) sur toute ou parties de la surface) | oui | |
| | Verre ≤ 4 mm collé sur l'ouvrant | - | |
| | Couche supérieure combustible | oui | |
| | Fraisages décoratifs | oui | |

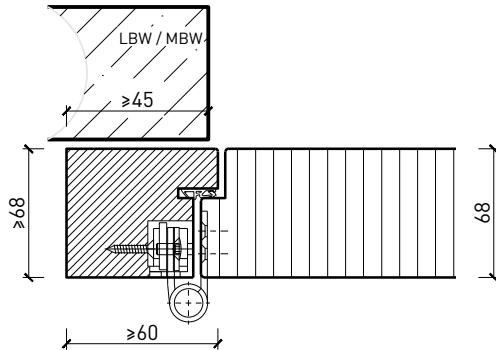
Autres variantes d'exécution et multifonctions possibles sur demande.



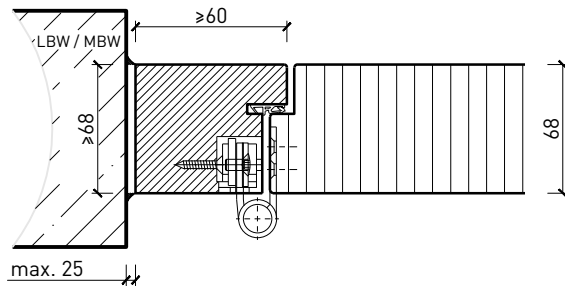
Porte à 2 vantaux EI30 Porte pleine Ouverture en sens inverse

Cadre bloc

Cadre applique 68 mm, porte affleurée



Cadre entre embrasures 68 mm, porte affleurée



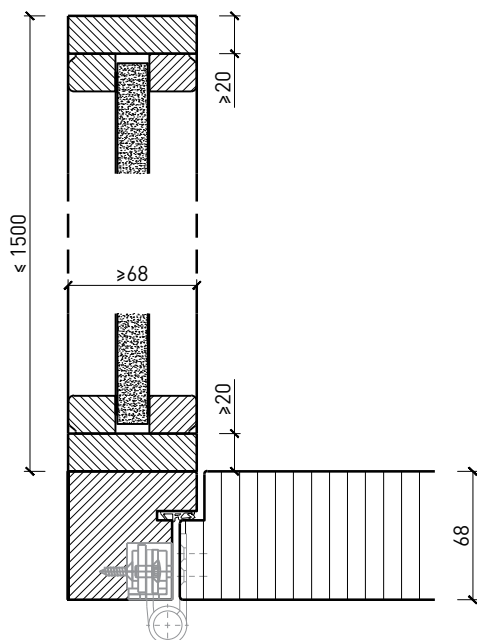
Autres variantes d'exécution et multifonctions possibles sur demande.

Porte à 2 vantaux EI30 Porte pleine

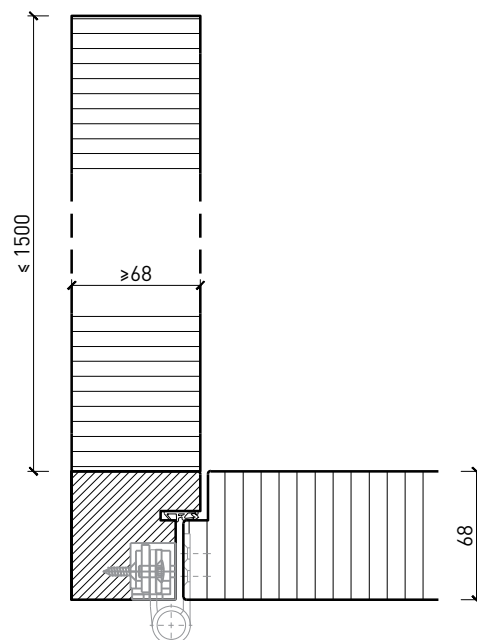
Ouverture en sens inverse

Construction en portail

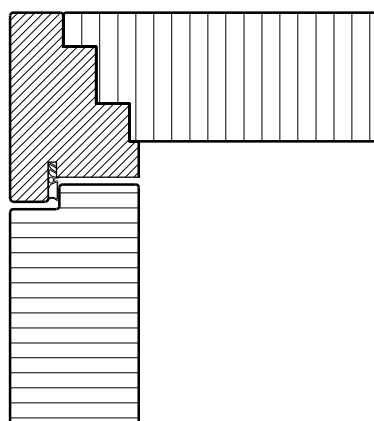
Intégration dans un vitrage fixe avec
parcloles vissées, porte affleurée



Intégration dans un portail,
porte à battue



Couvercle



| | |
|-------------------------------|---------|
| Longueur du couvercle maxi. | 3070 mm |
| Profondeur du couvercle maxi. | 720 mm |

Autres variantes d'exécution et multifonctions possibles sur demande.

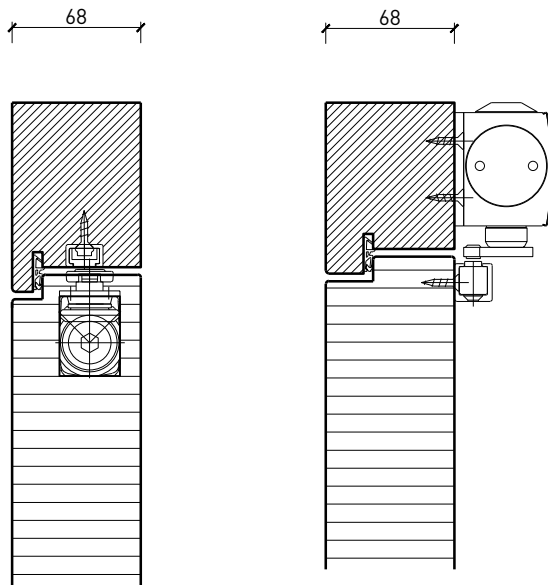
Porte à 2 vantaux EI30 Porte pleine

Ouverture en sens inverse

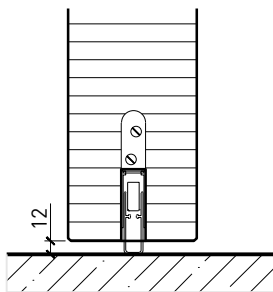
Ferme-porte. Raccord au sol

Porte / imposte vitrée*
Ferme-porte intégré*

Ferme-porte côté paumelles*



Porte affleurant le sol

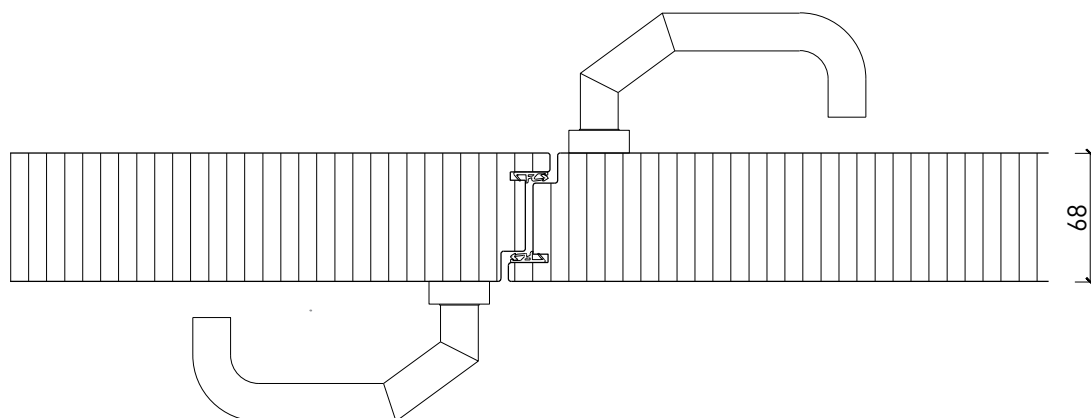


* Exécutions combinables entre elles
Autres variantes d'exécution et multifonctions possibles sur demande.

Porte à 2 vantaux EI30 Porte pleine Ouverture en sens inverse

Partie central

Partie centrale 68 mm



Autres variantes d'exécution et multifonctions possibles sur demande.