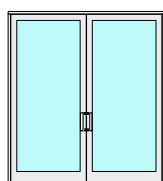


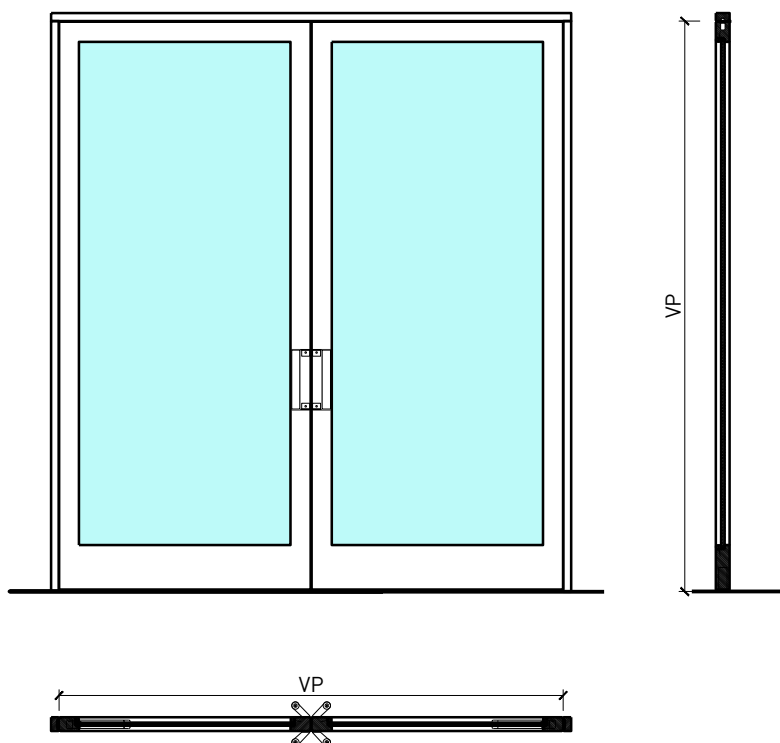
Porte à 2 vantaux EI30 Porte à cadre  
Porte va-et-vient



# Porte à 2 vantaux EI30 Porte à cadre

## Porte va-et-vient

### Vue d'ensemble



#### Description:

- Porte va-et-vient coupe-feu EI30
- Porte pour locaux humides

#### Huisseries:

- Cadre bloc / cadre applique

#### Intégration dans:

- Parois massif
- Parois légère

#### Essences pour huisseries:

- Feuillus

#### Ouvrants:

- Portes à cadres 68 mm

#### Essences pour ouvrants:

- Feuillus

#### Essences et surfaces:

- Feuillus et conifères
- Placages extérieurs et doublages massifs
- Couches de finition en résine artificielle
- Plinthes en tôle et décors
- Profils
- Revêtements en tôle d'acier, inox, alu, laiton
- Surface brute ou apprêtée pour peinture
- Vernis incolore ou huile
- Teinture et vernis sur échantillon
- Peinture de couleur RAL / NCS ou teintes spéciales

# Porte à 2 vantaux EI30 Porte à cadre Porte va-et-vient

## Caractéristiques

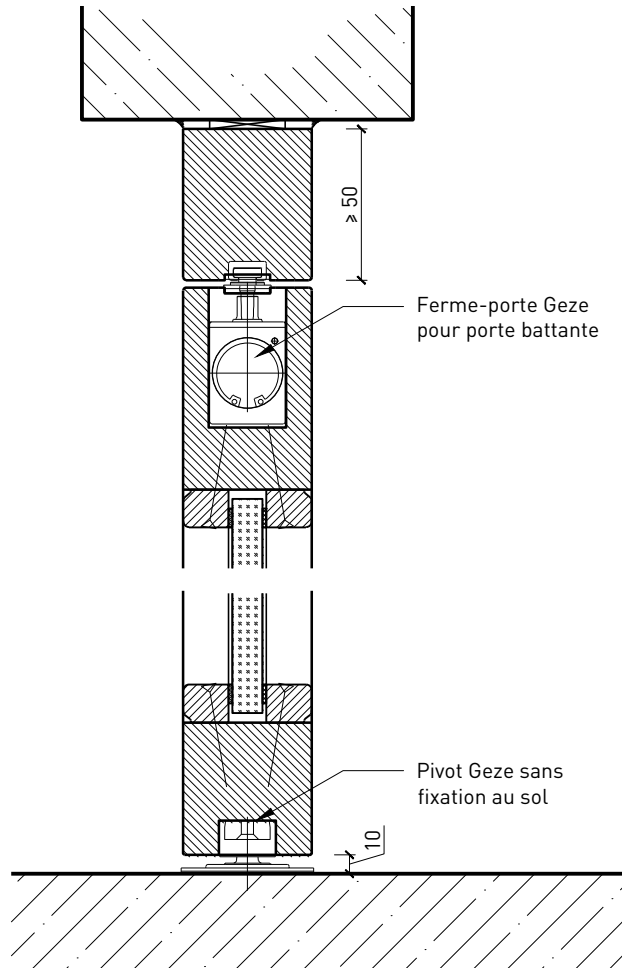
Caractéristique		Porte à 2 vantaux EI30	Porte à cadre Porte va-et-vient
<b>Fonctions</b>	Protection incendie (EN 1634-1)	EI30	
	Fonctionnement continu (EN 1191)	C5	
	Protection contre fumées (EN 1634-3)	-	
	Isolation acoustique (EN ISO 10140-2)	-	
	Anti-panique (EN 179)	-	
	Anti-panique (EN 1125)	-	
	Protection contre les effractions (EN 1627)	-	
	Protection pare-balles (EN 1522)	-	
	Classe climatique (EN 12219)	3c - 3e	
	Local humide (EN 16580)	oui	
	Salle d'eau (EN 16580)	-	
<b>Intégration (la structure de paroi est lié à la fonction)</b>	Cloison légère (EN 1363-1)	oui	
	Mur massif (EN 1363-1)	oui	
	Murs Lignum (STP)	-	
	Systèmes murales (selon homologation)	-	
<b>Essences</b>		Bois feuillus	
<b>Formes spéciales</b>		-	
<b>Porte de service</b>	Intégration	-	
<b>Vitre / remplissage</b>	Intégration d'une vitre	oui	
	Intégration de remplissage	oui	
<b>Paumelles</b>	Paumelle	-	
	Paumelle encastrée	-	
<b>Ferme-porte</b>	Ferme-porte en applique	-	
	Ferme-porte encastré	oui	
<b>Surfaces décoratives</b>	Métaux (acier inoxydable, acier, laiton, (collé) sur toute ou parties de la surface)	-	
	Verre ≤ 4 mm collé sur l'ouvrant	-	
	Couche supérieure combustible	oui	
	Fraisages décoratifs	oui	

Autres variantes d'exécution et multifonctions possibles sur demande.

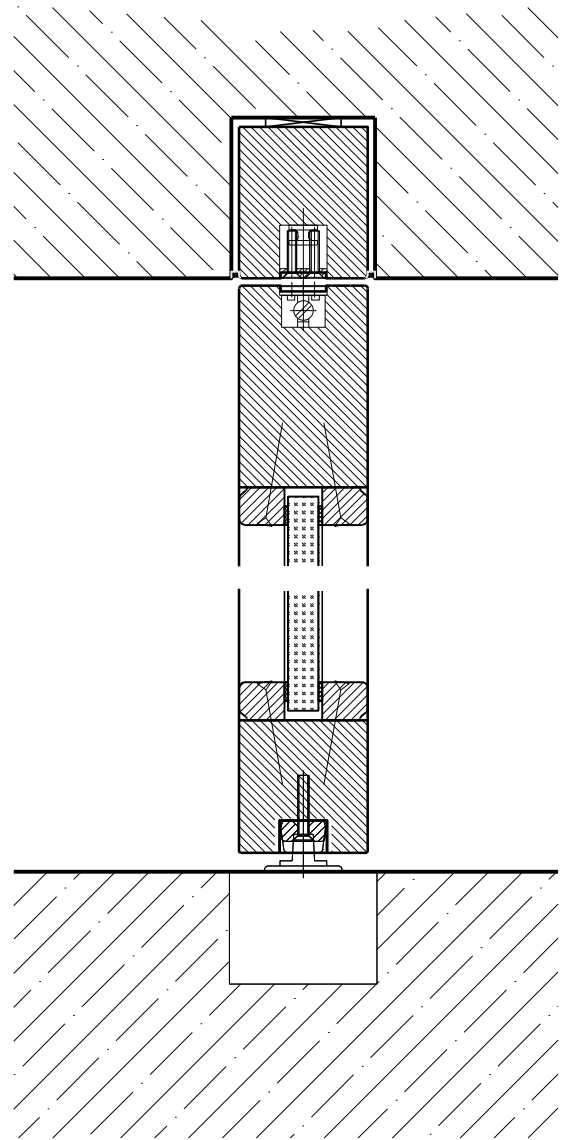
# 2-flg. Türe EI30 Verglast Mit Pendelfunktion

## Cadre bloc

Pivot sans fixation au sol



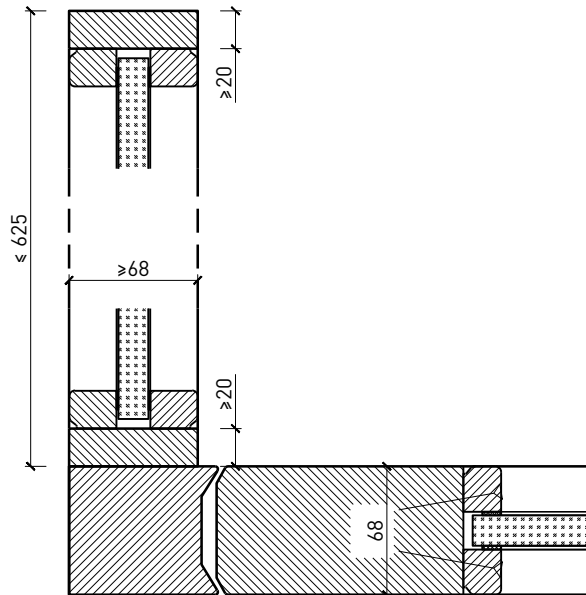
Installation de l'huissierie à fleur de plafond



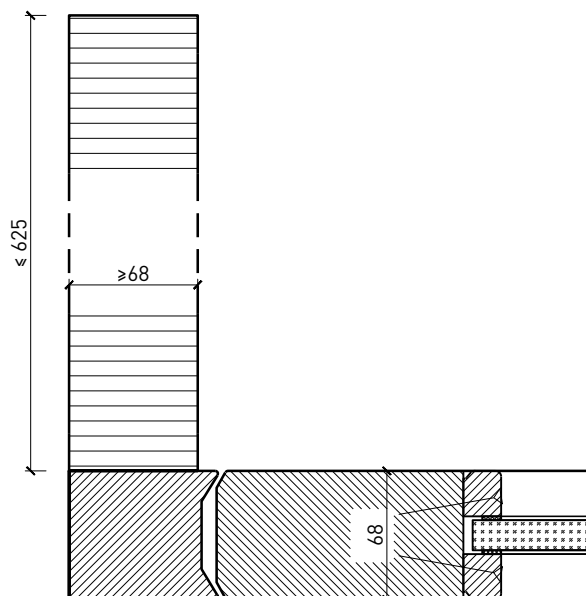
Autres variantes d'exécution et multifonctions possibles sur demande.

# Porte à 2 vantaux EI30 Porte à cadre Porte va-et-vient Construction en portail

Intégration dans un portail  
avec parclofes vissées



Intégration dans un portail

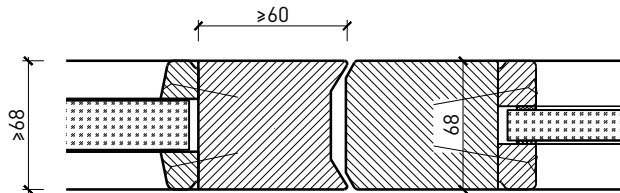


Autres variantes d'exécution et multifonctions possibles sur demande.

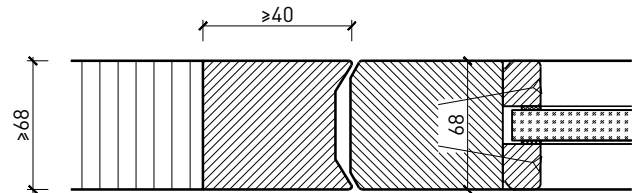
# Porte à 2 vantaux EI30 Porte à cadre Porte va-et-vient

## Partie latérale

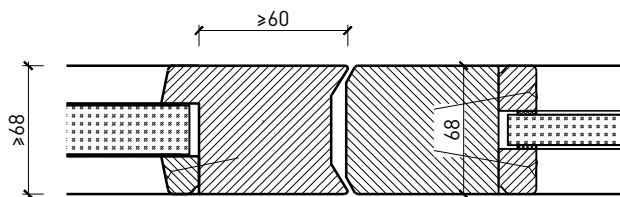
Intégration dans un vitrage fixe  
avec parcloles vissées



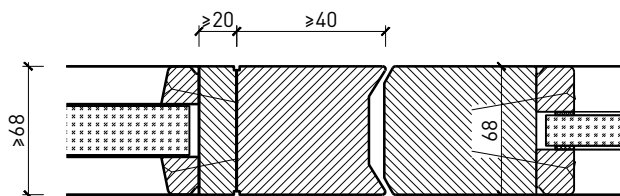
Intégration dans une paroi pleine



Intégration dans un vitrage fixe  
avec parcloles chanfreinées



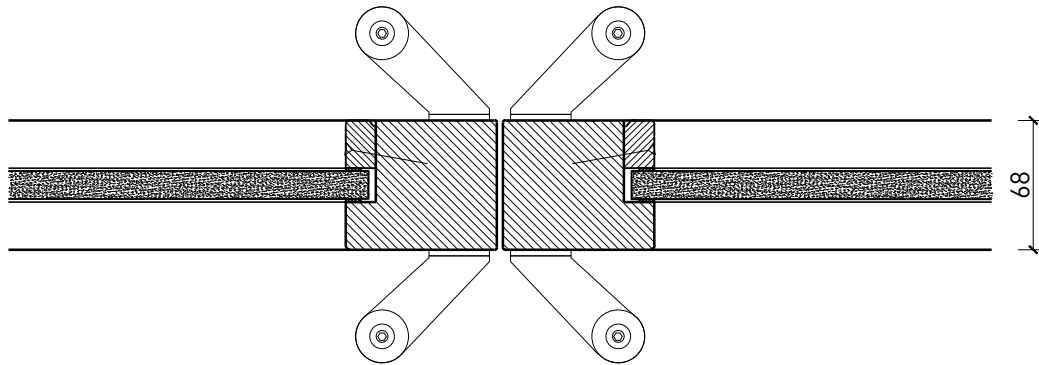
Intégration dans un vitrage fixe  
avec parcloles chanfreinées



Autres variantes d'exécution et multifonctions possibles sur demande.

Porte à 2 vantaux EI30 Porte à cadre  
Porte va-et-vient

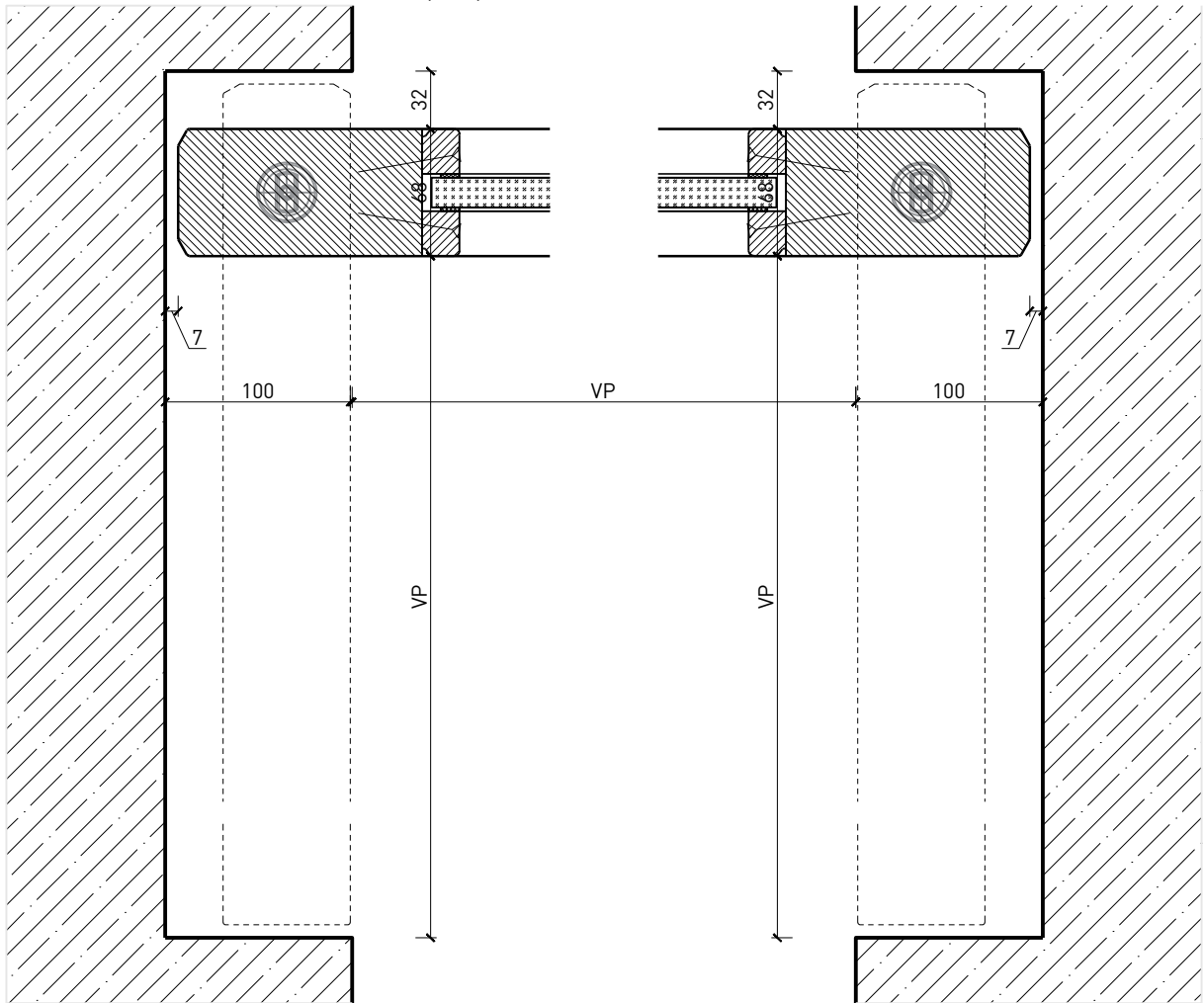
Partie centrale



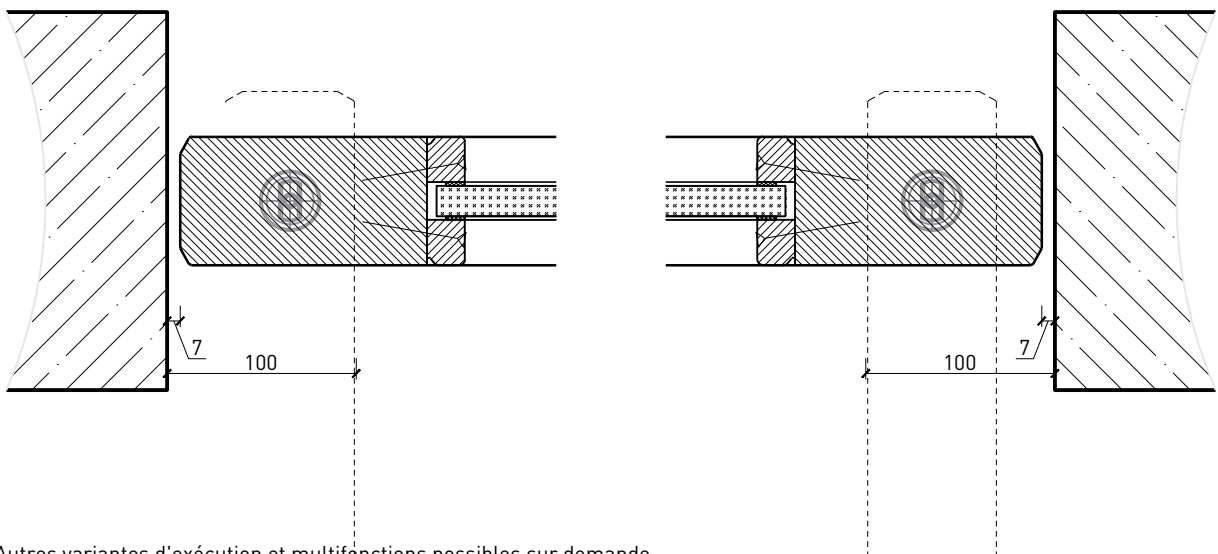
Autres variantes d'exécution et multifonctions possibles sur demande.

# Porte à 2 vantaux EI30 Porte à cadre Porte va-et-vient Intégration

Porte battante sans cadre, avec renforcement pour position ouverte affleurant au mur



Porte battante sans cadre, installée dans la maçonnerie



Autres variantes d'exécution et multifonctions possibles sur demande.