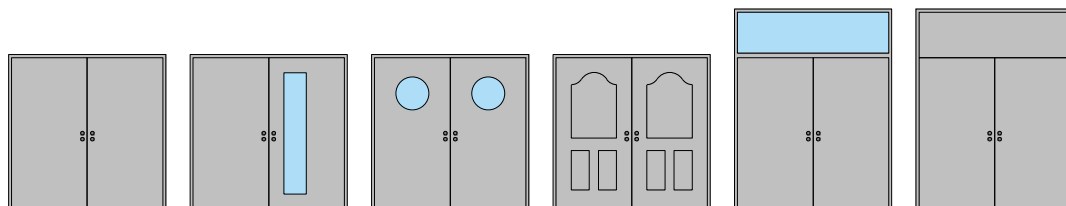
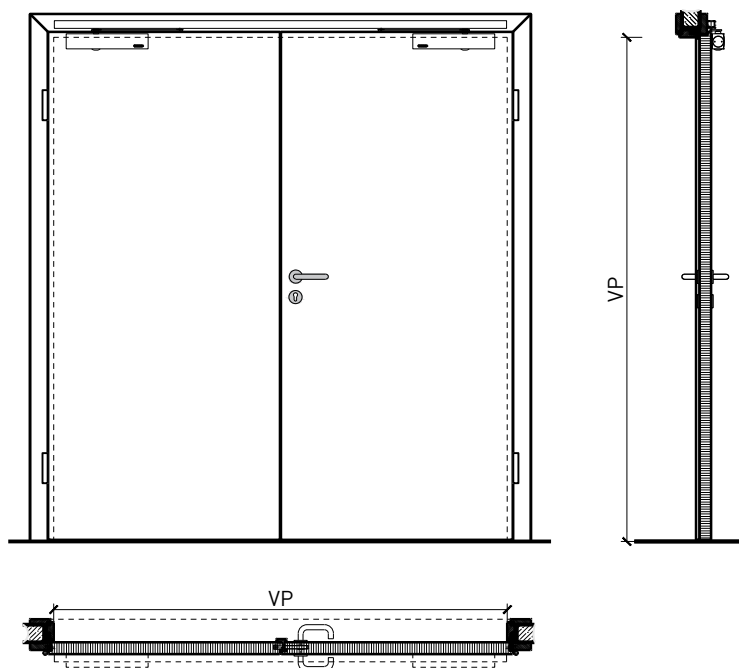


# Porte à 2 vantaux EI30 Porte pleine plus avec insert en verre en option



# Porte à 2 vantaux EI30 Porte pleine plus avec insert en verre en option

## Vue d'ensemble



## Types d'huisseries



### Description:

- Porte pivotante coupe-feu EI30
- Protection contre la fumée S200
- Isolation acoustique jusqu'à Rw 50 dB
- Protection contre les effractions jusqu'à RC4
- Protection pare-balles FB4 NS
- Porte pour salles d'eau
- Porte pour locaux humides

### Huisseries:

- Cadre bloc large
- Cadre bloc / cadre applique
- Huisserie enveloppante en bois
- Huisserie enveloppante métallique / huisserie d'angle métallique
- Cadre bloc métallique
- Possibilité d'impôtes, de parements supérieurs et de parties latérales

### Intégration dans:

- Parois massif
- Parois légère

### Essences pour huisseries:

- Feuillus et conifères

### Ouvrants:

- Portes plane 59 mm + doublage 26/35
- Portes plane 68 mm + doublage 26/35

- Divers doublages possibles
- Largeur de la membrure en circonférence  $\geq 100$  mm (pour les vitrages)

### Essences pour ouvrants:

- Alaise : feuillus et conifères
- Alaise embrevée : feuillus et conifères

### Essences et surfaces:

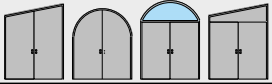
- Feuillus et conifères
- Placages extérieurs et doublages massifs
- Couches de finition en résine artificielle
- Plinthes en tôle et décors
- Profils
- Revêtements en tôle d'acier, inox, alu, laiton
- Surface brute ou apprêtée pour peinture
- Vernis incolore ou huile
- Teinture et vernis sur échantillon
- Peinture de couleur RAL / NCS ou teintes spéciales

### Vitrage / panneau de porte:

- Verres transparents de protection incendie
- Verres structurés de protection incendie
- Vitrage affleurant
- Verres isolants
- Verres d'isolation acoustique
- Verres anti-effraction
- Verres pare-balles
- Verres avec films et revêtements

# Porte à 2 vantaux EI30 Porte pleine plus avec insert en verre en option

## Caractéristiques

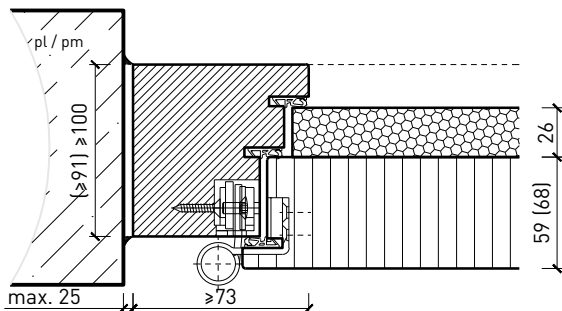
Caractéristique		Porte pleine 85 (59+26 mm) à 2-vtx. avec/sans vitrage	Porte pleine 94 (59+35 mm) à 2-vtx. avec/sans vitrage	Porte pleine 94 (68+26 mm) à 2-vtx. avec/sans vitrage	Porte pleine 103 (68+35 mm) à 2-vtx. avec/sans vitrage
Fonctions	Protection incendie (EN 1634-1)	EI30			
	Fonctionnement continu (EN 1191)	C5			
	Protection contre fumées (EN 1634-3)	S200			
	Isolation acoustique (EN ISO 10140-2)	jusqu'à 47 dB	-	jusqu'à 50 dB	-
	Anti-panique (EN 179)	oui			
	Anti-panique (EN 1125)	oui			
	Protection contre les effractions (EN 1627)	jusqu'à RC 2	jusqu'à RC 4	jusqu'à RC 3	jusqu'à RC 4
	Protection pare-balles (EN 1522)	-	FB4-NS	-	FB4-NS
	Classe climatique (EN 12219)	3b / 2c	3c - 3e	3b / 2c	3c - 3e
	Local humide (EN 16580)	oui			
	Salle d'eau (EN 16580)	oui			
Intégration (la structure de paroi est lié à la fonction)	Cloison légère (EN 1363-1)	oui			
	Mur massif (EN 1363-1)	oui			
	Murs Lignum (STP)	-			
	Systèmes murales (selon homologation)	-			
Essences	Bois feuillus et conifères				
Formes spéciales	 vantaux à arc plein cintre (circulaire, elliptique, arc segmentaire ou en anse de panier)				
Porte de service	Intégration -				
Vitre / panneau de porte	Intégration d'une vitre		oui		
	Intégration de panneaux de porte		-		
Paumelles	Paumelle		oui		
	Paumelle encastrée		oui		
Ferme-porte	Ferme-porte en applique		oui		
	Ferme-porte encastré		oui		
Surfaces décoratives	Métaux (acier inoxydable, acier, laiton, (collé) sur toute ou parties de la surface)		oui		
	Verre ≤ 4 mm collé sur l'ouvrant		oui		
	Couche supérieure combustible		oui		
	Fraisages décoratifs		oui		

Autres variantes d'exécution et multifonctions possibles sur demande.

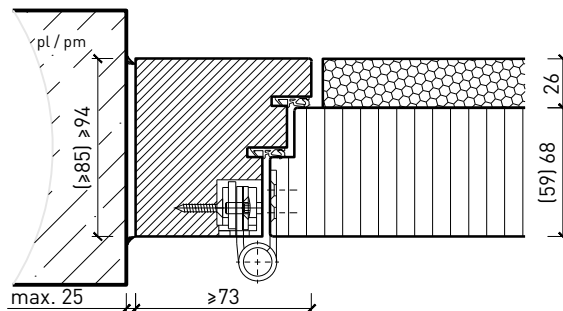
# 2-flg. Türe EI30 Vollbau Plus mit optionalem Glaseinsatz

## Cadre bloc

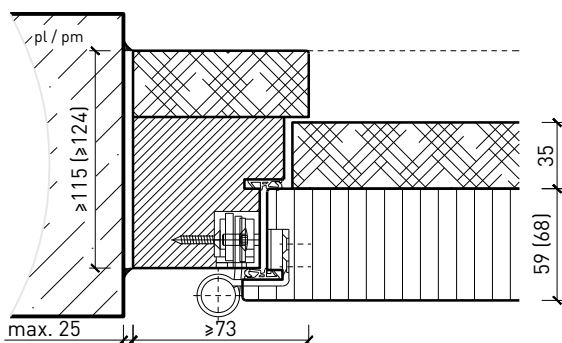
Cadre bloc 91 / 100 mm, porte à battue  
avec doublage acoustique



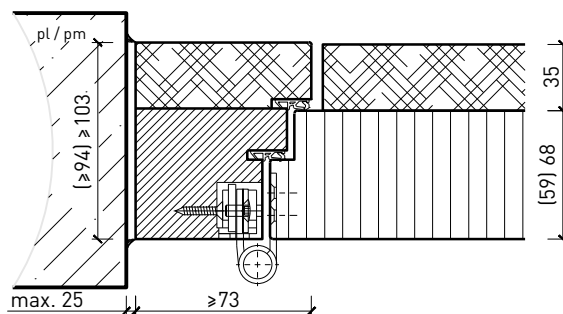
Cadre bloc 85 / 94 mm, porte affleurée  
avec doublage acoustique



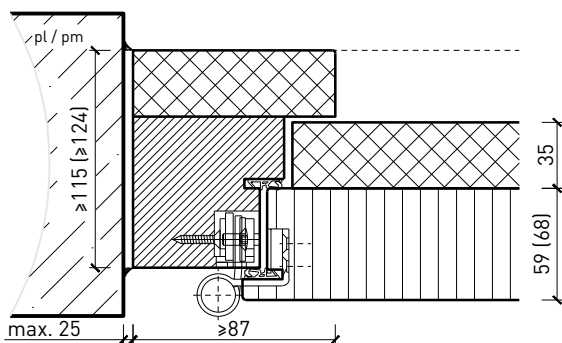
Cadre bloc 115 / 124 mm, porte à battue avec doublage  
RC4



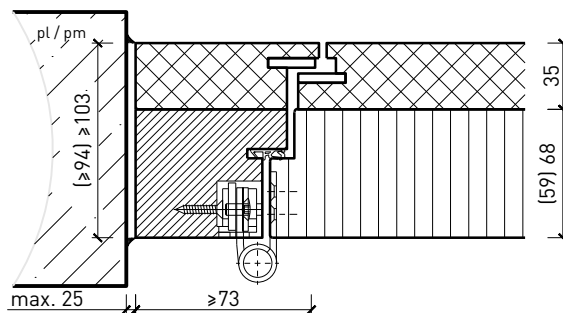
Cadre bloc 94 / 103 mm, porte affleurée avec doublage acoustique



Cadre bloc 115 / 124 mm, porte à battue avec  
doublage RC4 / FB4



Cadre bloc 94 / 103 mm, porte affleurée avec doublage RC4 / FB4

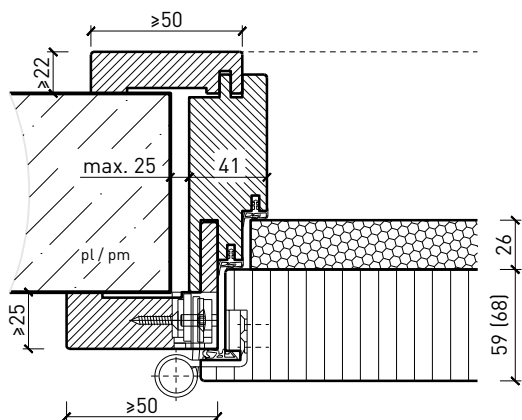


Autres variantes d'exécution et multifonctions possibles sur demande.

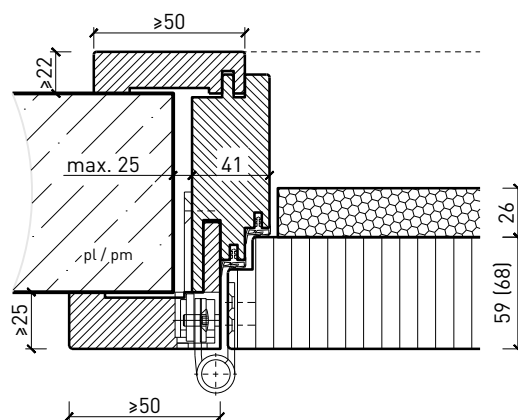
# Porte à 2 vantaux EI30 Porte pleine plus avec insert en verre en option

## Huisserie enveloppante en bois et cadre bloc large

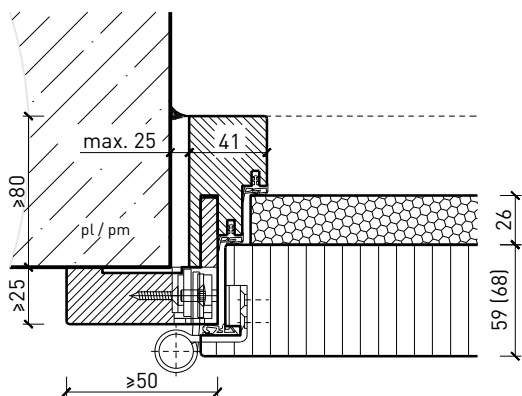
Huisserie enveloppante en bois, porte à battue avec doublage acoustique



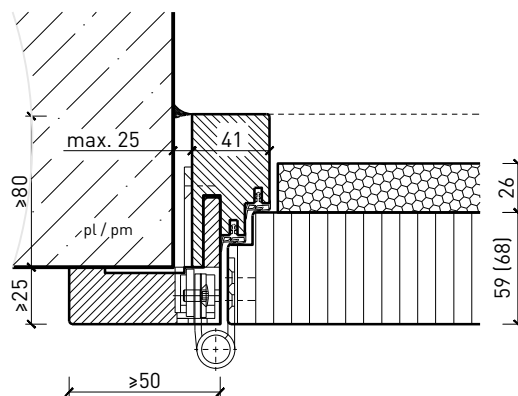
Huisserie enveloppante en bois, porte à battue avec doublage acoustique



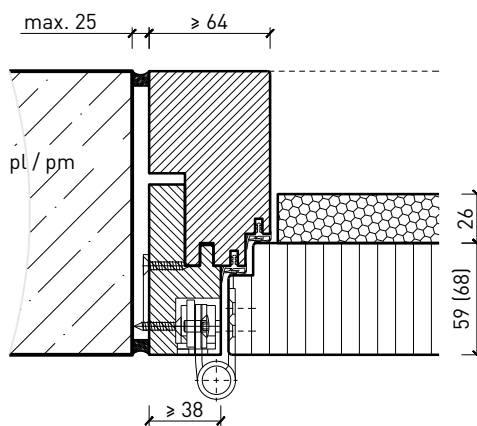
Embrasure de rénovation, porte à battue avec doublage acoustique



Embrasure de rénovation, porte affleuré avec doublage acoustique



Cadre bloc large, porte affleurée avec doublage acoustique

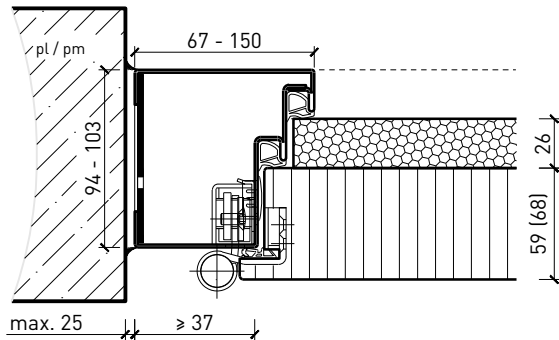


Autres variantes d'exécution et multifonctions possibles sur demande.

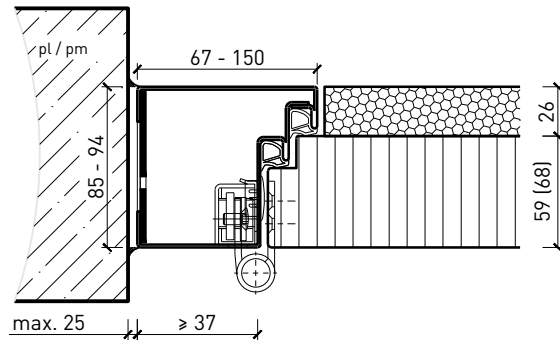
# Porte à 2 vantaux EI30 Porte pleine plus avec insert en verre en option

## Cadre bloc métallique

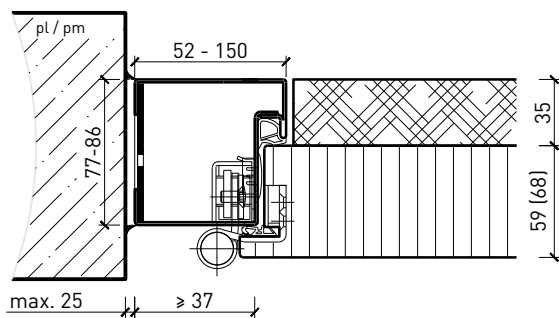
Cadre bloc métallique, porte à battue avec doublage acoustique



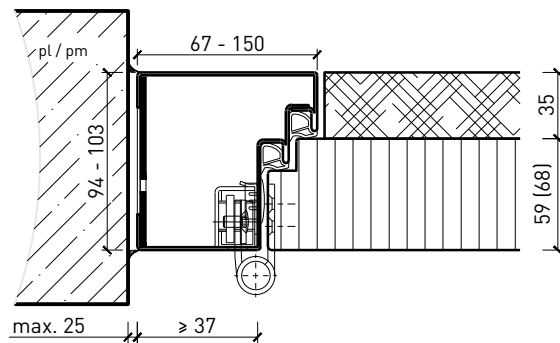
Cadre bloc métallique, porte affleurée avec doublage acoustique



Cadre bloc métallique, porte à battue avec doublage RC4

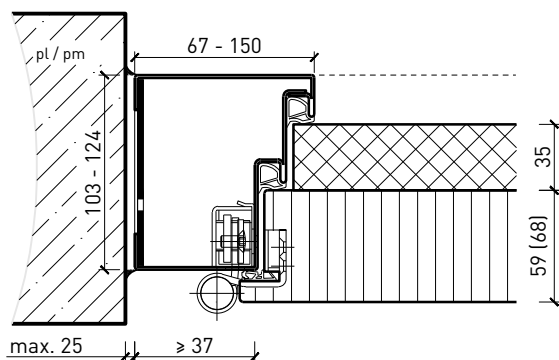


Cadre bloc métallique, porte à battue avec doublage RC4



Cadre bloc métallique, porte à battue avec doublage RC4 /

FB4

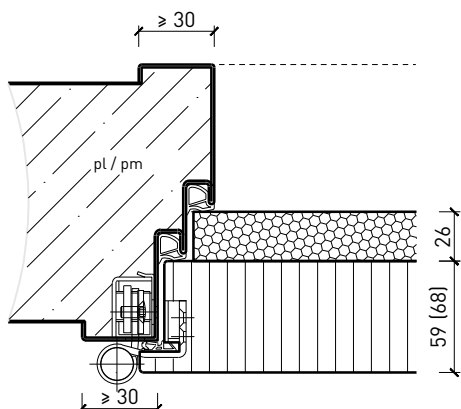


Autres variantes d'exécution et multifonctions possibles sur demande.

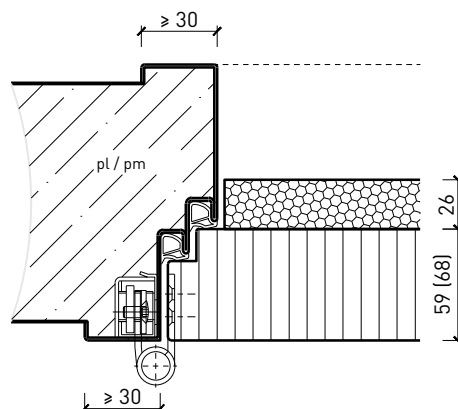
# Porte à 2 vantaux EI30 Porte pleine plus avec insert en verre en option

## Huisserie métallique

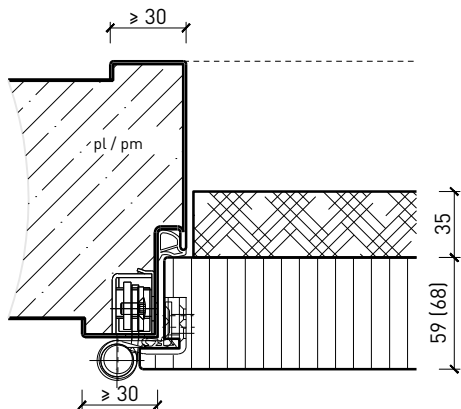
Huisserie enveloppante métallique, porte à battue avec doublage acoustique



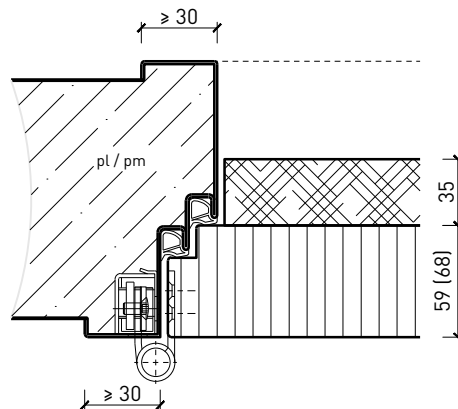
Huisserie enveloppante métallique, porte affleurée avec doublage acoustique



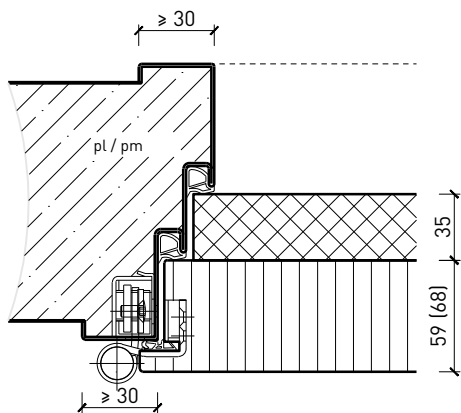
Huisserie enveloppante métallique, porte à battue avec doublage RC4



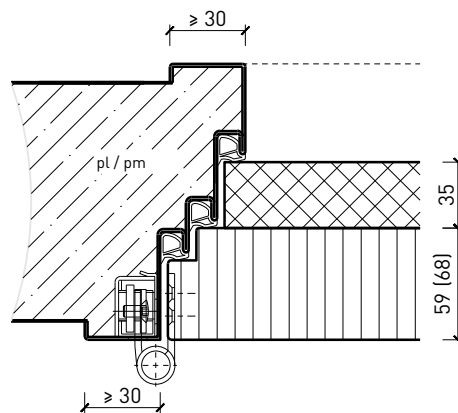
Huisserie enveloppante métallique, porte affleurée avec doublage RC4



Huisserie enveloppante métallique, porte à battue avec doublage RC4 / FB4



Huisserie enveloppante métallique, porte affleurée avec doublage RC4 / FB4

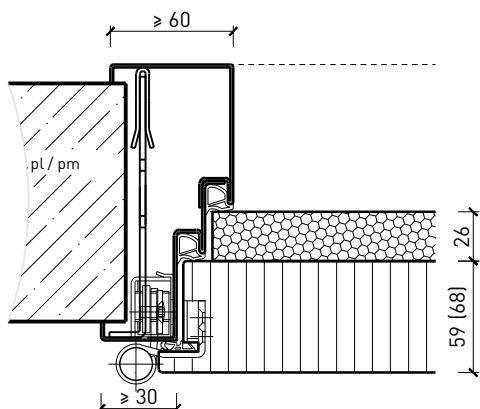


Autres variantes d'exécution et multifonctions possibles sur demande.

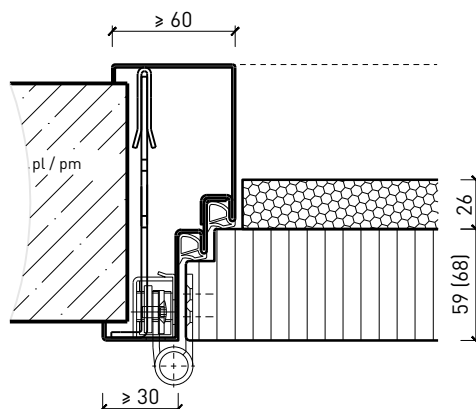
# Porte à 2 vantaux EI30 Porte pleine plus avec insert en verre en option

## Encadrement métallique en 2 parties

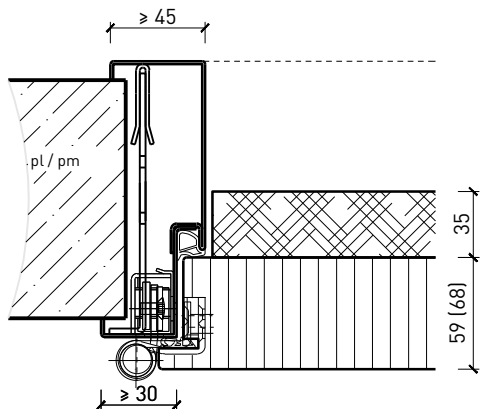
Encadrement métallique, en 2 parties, porte à battue avec doublage acoustique



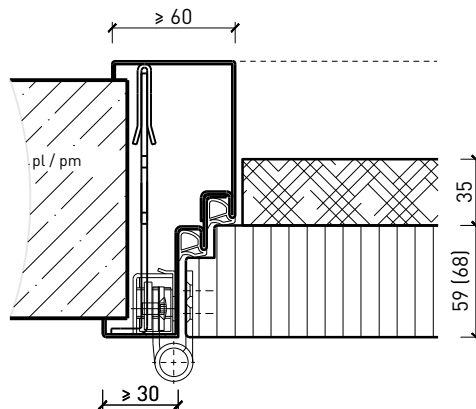
Encadrement métallique, en 2 parties, porte affleurée avec doublage acoustique



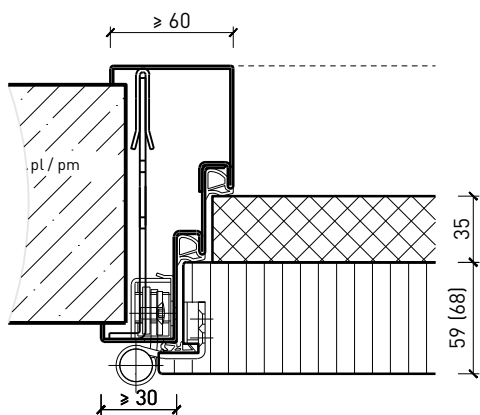
Encadrement métallique, en 2 parties, porte à battue avec doublage RC4



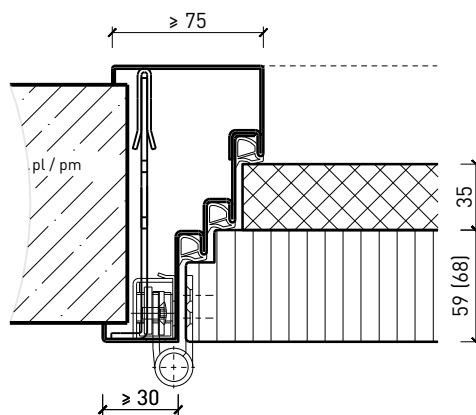
Encadrement métallique, en 2 parties, porte affleurée avec doublage RC4



Encadrement métallique, en 2 parties, porte à battue avec doublage RC4 / FB4



Encadrement métallique, en 2 parties, porte affleurée avec doublage RC4 / FB4



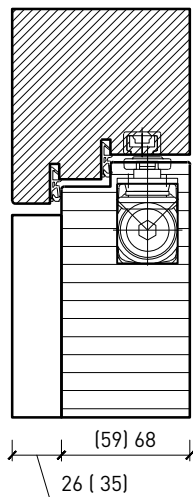
Autres variantes d'exécution et multifonctions possibles sur demande.



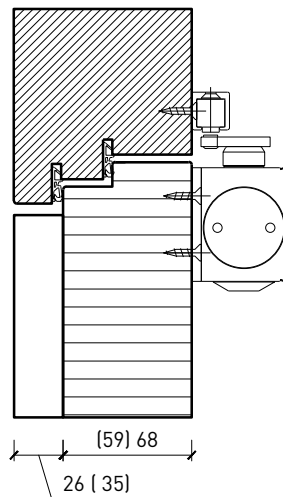
# Porte à 2 vantaux EI30 Porte pleine plus avec insert en verre en option

## Ferme-porte. Raccord au sol

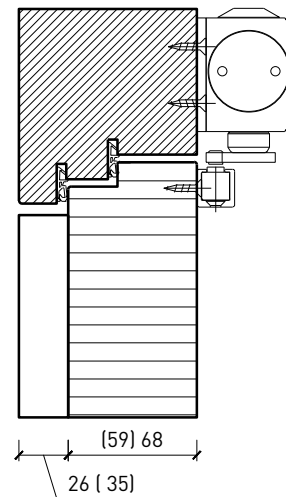
Ferme-porte intégré\*



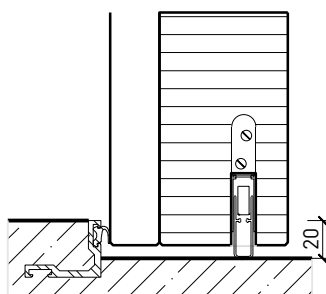
Ferme-porte côté paumelles\*



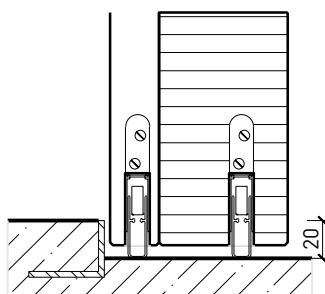
Ferme-porte côté paumelles\*



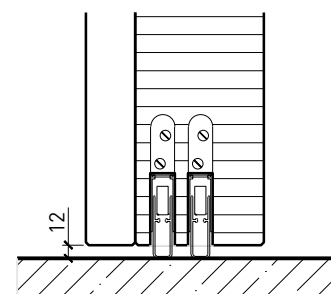
Butée avec joint d'étanchéité 40x30\*



Butée 40x30\*



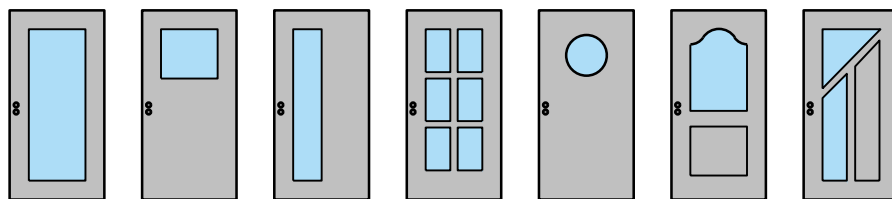
Porte affleurant le sol



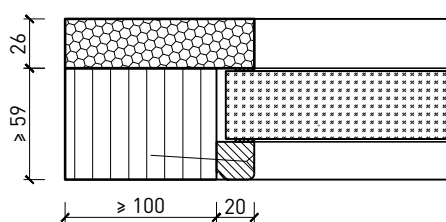
\* Exécutions combinables entre elles  
Autres variantes d'exécution et multifonctions possibles sur demande.

# Porte à 2 vantaux EI30 Porte pleine plus avec insert en verre en option

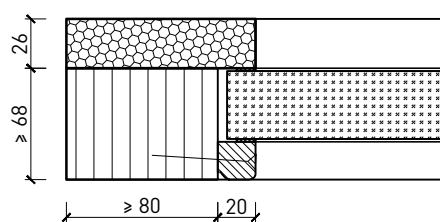
## Vitrages



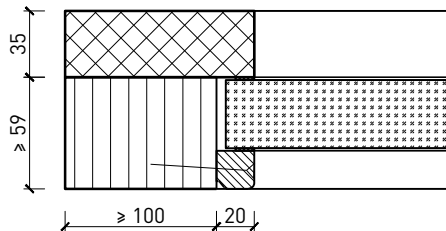
Vitrage centré  
doublage acoustique



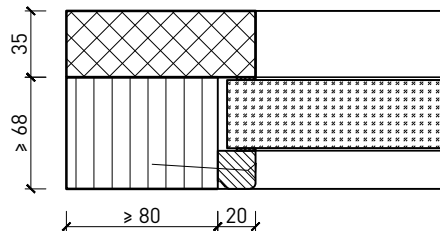
Vitrage centré  
doublage acoustique



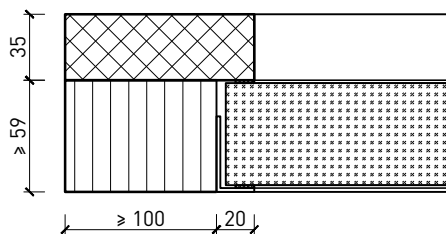
Vitrage centré  
doublage RC4



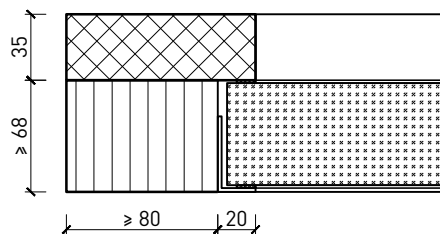
Vitrage centré  
doublage RC4



Vitrage centré  
doublage RC4 / FB4



Vitrage centré  
doublage RC4 / FB4

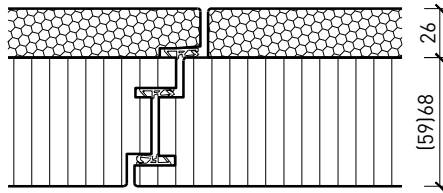


Autres variantes d'exécution et multifonctions possibles sur demande.

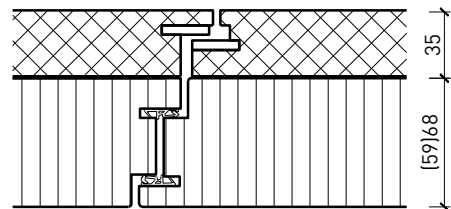
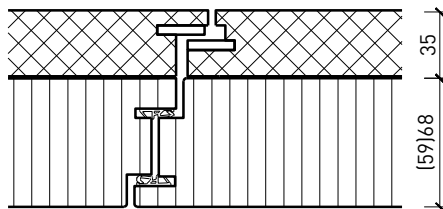
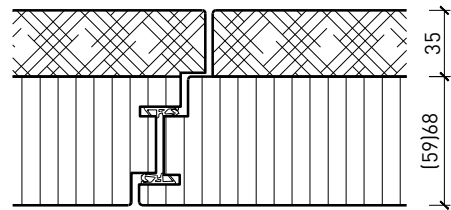
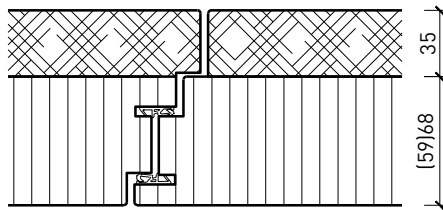
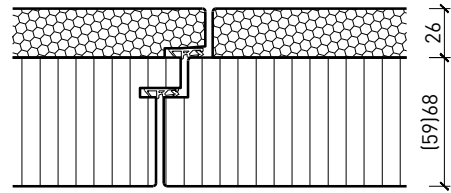
# Porte à 2 vantaux EI30 Porte pleine plus avec insert en verre en option

## Portes styles

Partie centrale 59 / 68 mm, porte à battue



Partie centrale 59 / 68 mm, porte affleurée



Autres variantes d'exécution et multifonctions possibles sur demande.