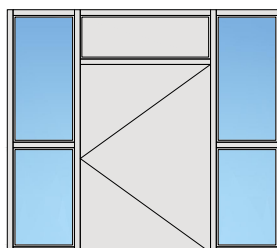
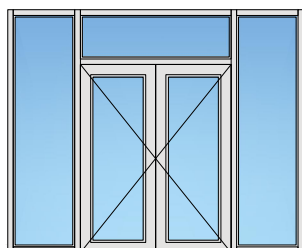
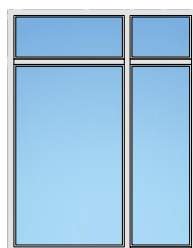
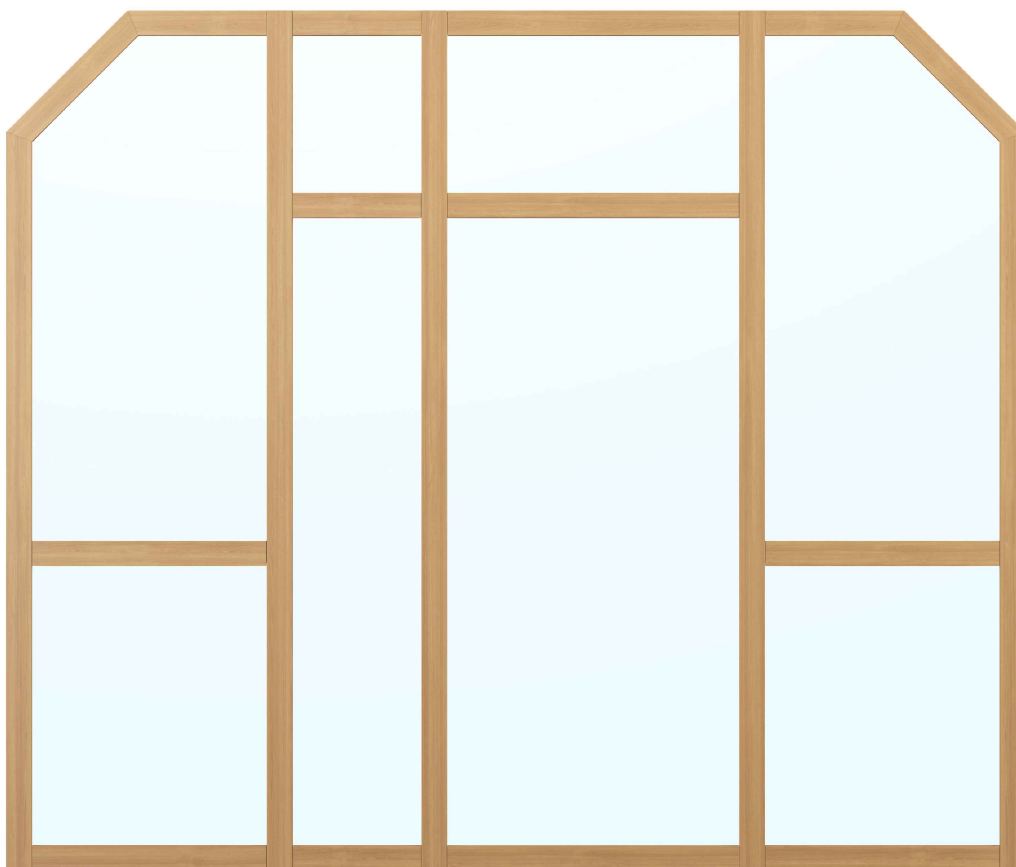


# Vitrage fixe extérieur EI30 "Façade" bois-alu

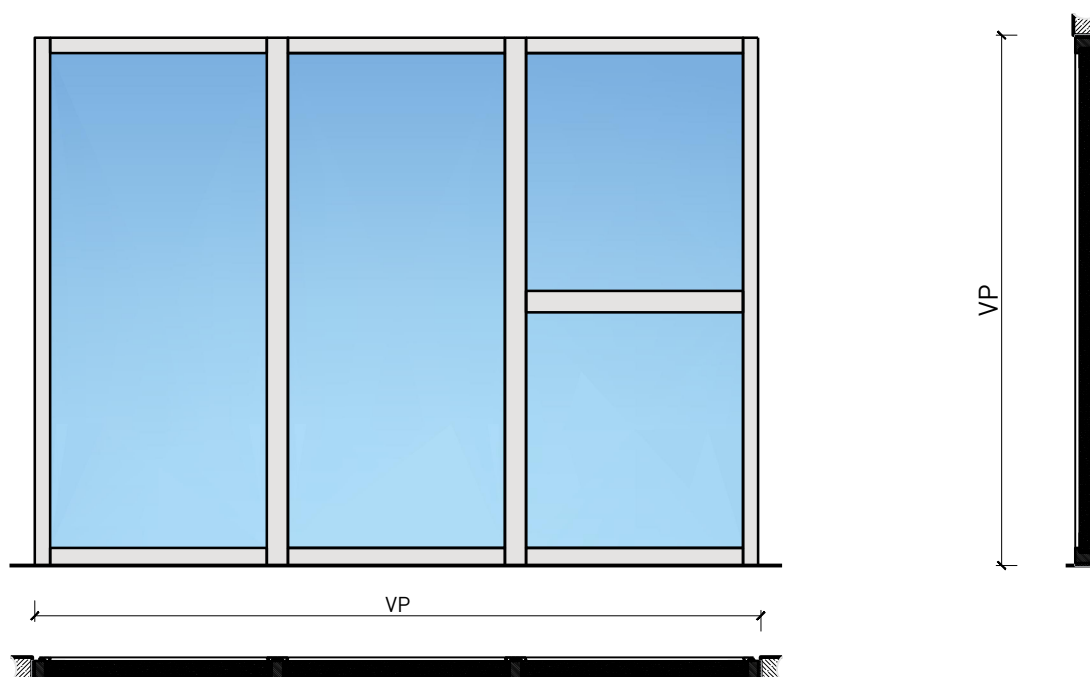


FeuerschutzTeam AG  
Kirchstrasse 3 ■ 5505 Brunegg  
Tel. 041 810 35 31 Fax. 041 810 35 32



# Vitrage fixe extérieur EI30 "Façade" bois-alu

## Vue d'ensemble



### Description:

- Vitrage fixe coupe-feu EI30
- Isolation acoustique jusqu'à Rw 42 dB
- Protection contre les effractions jusqu'à RC3
- Perméabilité à l'air Classe 4
- Étanchéité à la l'eau Classe 9A
- Résistance au vent Classe B2

### Intégration dans:

- Parois massif
- Parois légère
- Vitrages EI30, EI60, EI90

### Intégration de portes:

- Portes à cadre en bois massif  $\geq 68$  mm
- Portes planes de  $\geq 68$  mm
- Fenêtres avec un cadre de  $\geq 64$  mm

### Surfaces:


- Feuillus et conifères comme placages extérieurs et doublages massifs
- Plinthes en tôle et décors
- Profils
- Revêtements en tôle d'acier, inox, alu, laiton
- Surface brute ou apprêtée pour peinture
- Vernis incolore ou huile
- Teinture et vernis sur échantillon
- Peinture de couleur RAL / NCS ou teintes spéciales

### Vitrage / panneau de porte:

- Verres transparents de protection incendie
- Verres structurés de protection incendie
- Verres isolants
- Verres d'isolation acoustique
- Verres anti-effraction
- Verres avec films et revêtements

# Vitrage fixe extérieur EI30 "Façade" bois-alu

## Caractéristiques

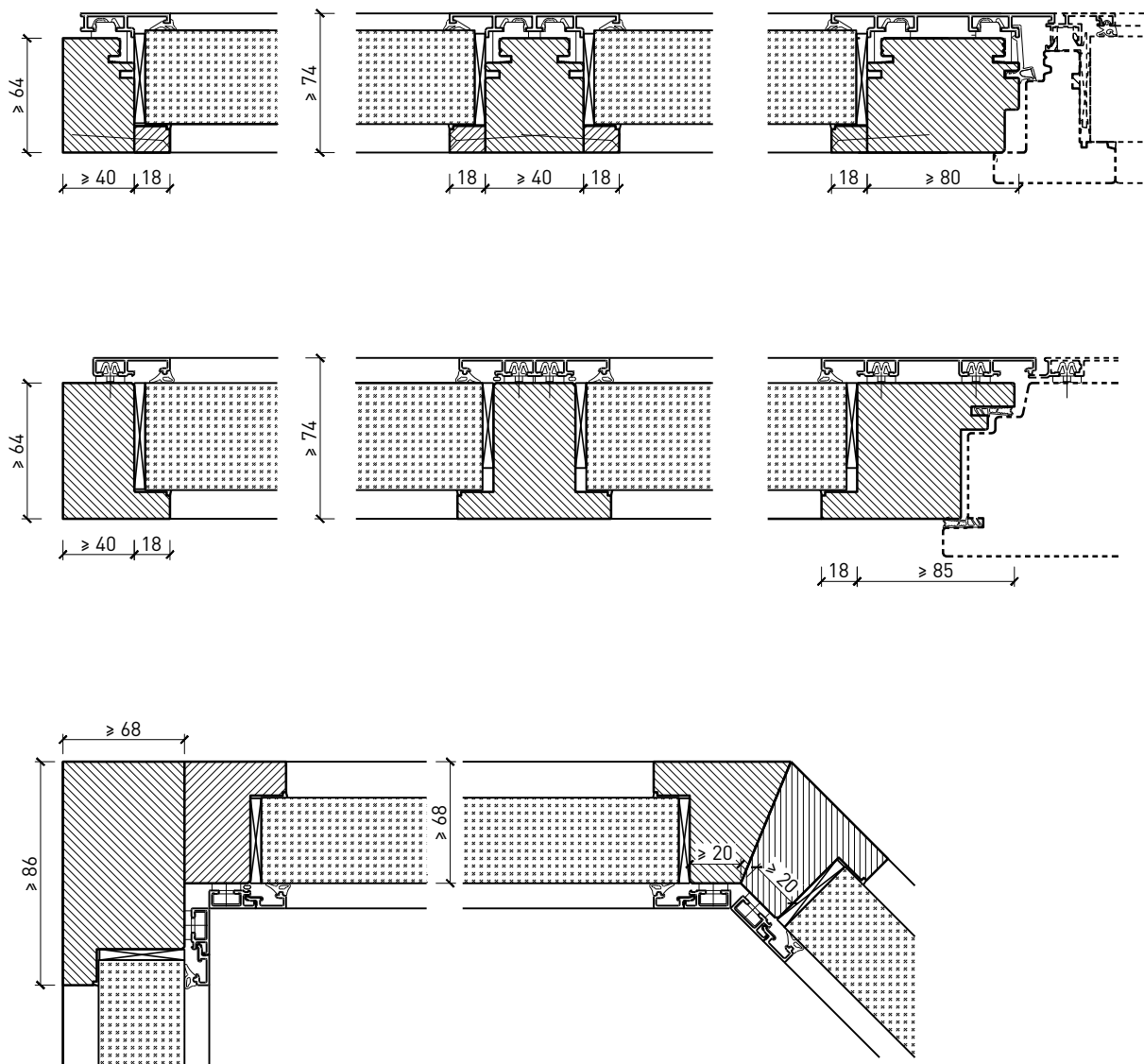
Caractéristique		Vitrage fixe extérieur EI30 "Façade" bois-alu	
<b>Fonctions</b>	Protection incendie (EN 1634-1)	EI30	
	Isolation acoustique (EN ISO 10140-2)	jusqu'à Rw 42 dB	
	Protection contre les effractions (EN 1627)	-	
	Protection pare-balles (EN 1522)	-	
	Protections contre les chutes (EN 13049, EN 14019, EN 12600, EN ISO 12543-2)	-	
	Perméabilité à l'air (EN 12207)	Classe 4	
	Étanchéité à la l'eau (EN 12208)	Classe 9A	
	Résistance au vent (EN 12210)	Classe B2	
<b>Intégration (la structure de paroi est lié à la fonction)</b>	Cloison légère (EN 1363-1)	oui	
	Mur massif (EN 1363-1)	oui	
	Murs Lignum (STP)	-	
	Systèmes murales (selon homologation)	oui	
<b>Installations</b>	Portes intérieures	-	
	Portes extérieures	oui	
	Portes coulissantes	-	
	Fenêtre	oui	
<b>Spécificités</b>	Formes spéciales 	oui	
	Exécution en angle	oui	
	Raccordement continu au plafond	-	
	Installation surélevée	oui	
<b>Essences</b>	Bois	feuillus et conifères	
<b>Vitre / panneau de porte</b>	Intégration d'une vitre	oui	
	Verres revêtus de films PVC ≤ 0.4 mm	oui	
	Intégration de panneaux de porte	-	
<b>Surfaces décoratives</b>	Métaux (acier inoxydable, acier, laiton, (collé) sur toute ou parties de la surface)	oui	
	Verre ≤ 4 mm collé sur le cadre	oui	
	Couche supérieure combustible	oui	
	Fraisages décoratifs	oui	
<b>Installations</b>	Passages de câbles	oui	
	Boîtes pour murs creux	oui	
	Cloison souple	-	

Autres variantes d'exécution et multifonctions possibles sur demande.

# Vitrage fixe extérieur EI30 "Façade" bois-alu

## Variantes d'exécution

Membrane  $\geq 64$  mm ( $\geq 74$  mm)

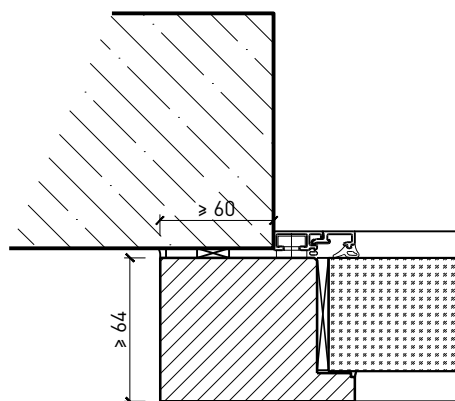
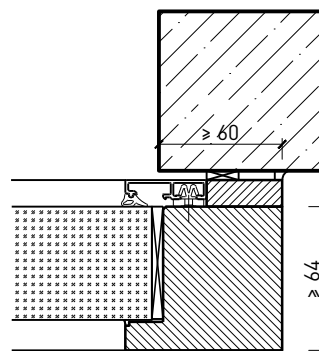
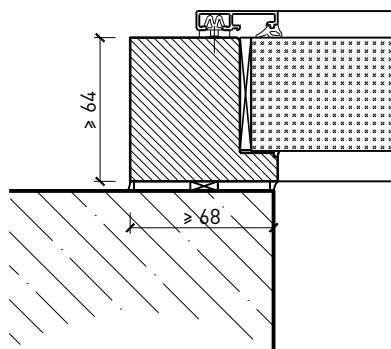
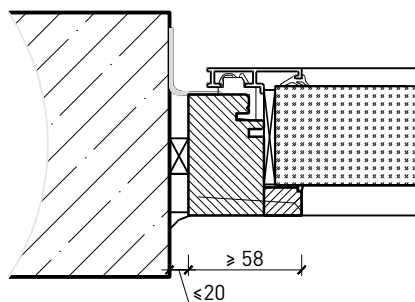


Autres variantes d'exécution et multifonctions possibles sur demande.

# Vitrage fixe extérieur EI30

## "Façade" bois-alu

### Variantes de montage



Autres variantes d'exécution et multifonctions possibles sur demande.



FeuerschutzTeam AG  
Kirchstrasse 3 ■ 5505 Brunegg  
Tel. 041 810 35 31 Fax. 041 810 35 32



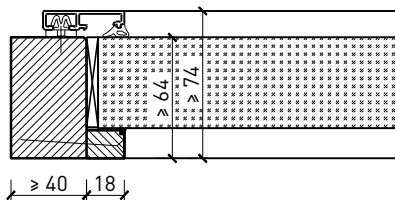
26370

26-Juli-24

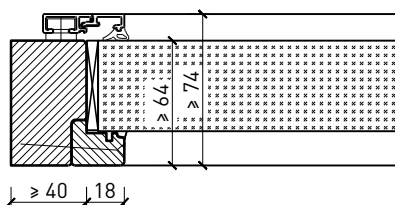
# Vitrage fixe extérieur EI30 "Façade" bois-alu

## Vitrage

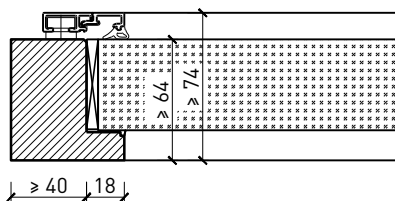
Vitrage centré  
installation de verre de l'intérieur



Vitrage centré  
profilé de fenêtre



Vitrage centré  
installation de verre de l'extérieur



Autres variantes d'exécution et multifonctions possibles sur demande.