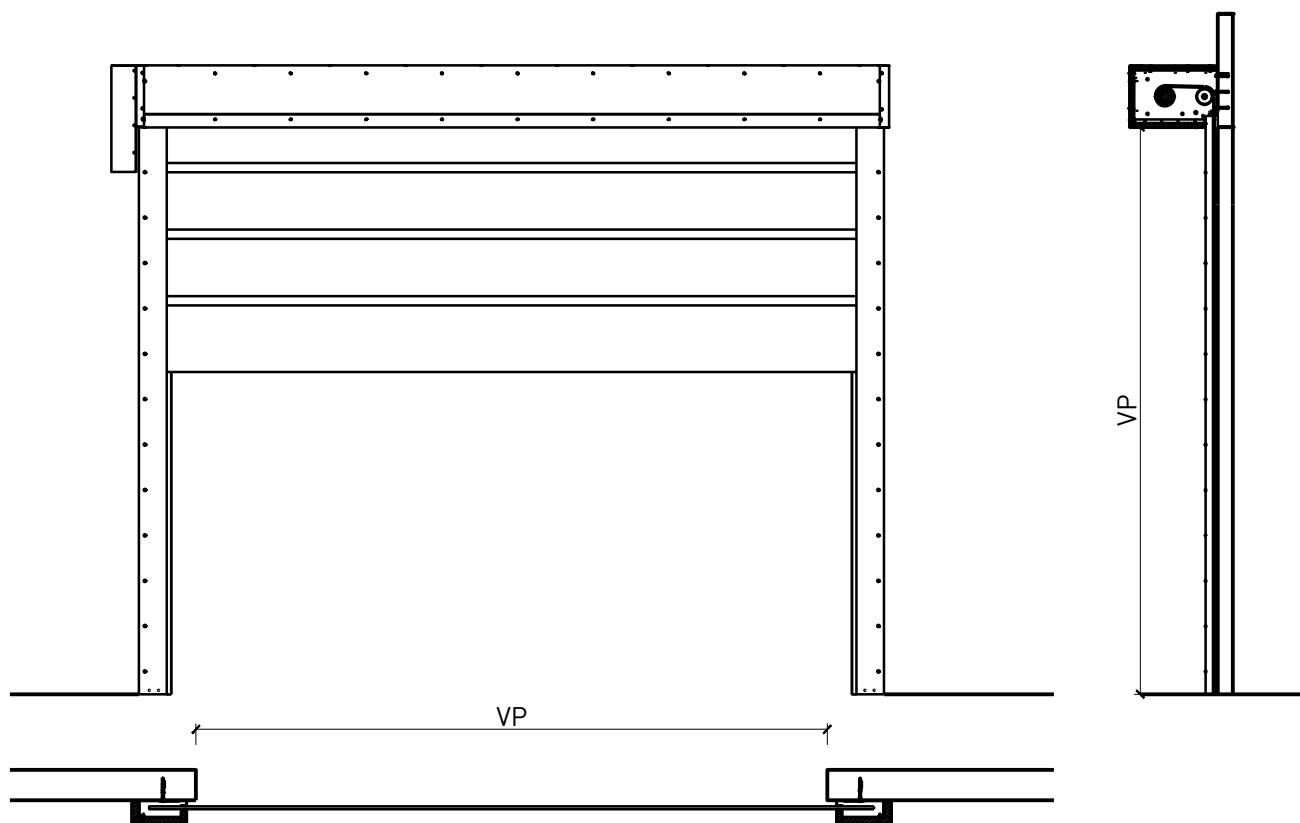


Rideau coupe-feu EI60 "Firescreen"



Rideau coupe-feu EI60 "Firescreen"

Vue d'ensemble



Description:

- Rideau coupe-feu EI60
- Raccordé au système de détection d'incendie ou équipé de détecteurs de fumée de manière à ce que le rideau se ferme automatiquement en cas d'alerte incendie.

Huisseries:

- Tissu technique avec revêtement en silicone grise étanche à la fumée, rempli de matériau

Intégration dans:

- Parois massif
- Parois légère

Système d'entraînement:

- GFS (protection par gravité en cas de panne). En cas de panne de courant, le rideau se ferme par gravité.
- EFS (protection électrique en cas de panne). En cas de panne de courant, le rideau se ferme électriquement par batteries de secours. Les grandes dimensions exigent un moteur d'enroulement à fermeture par panneau de commande, équipé de batteries de secours de 24 V.

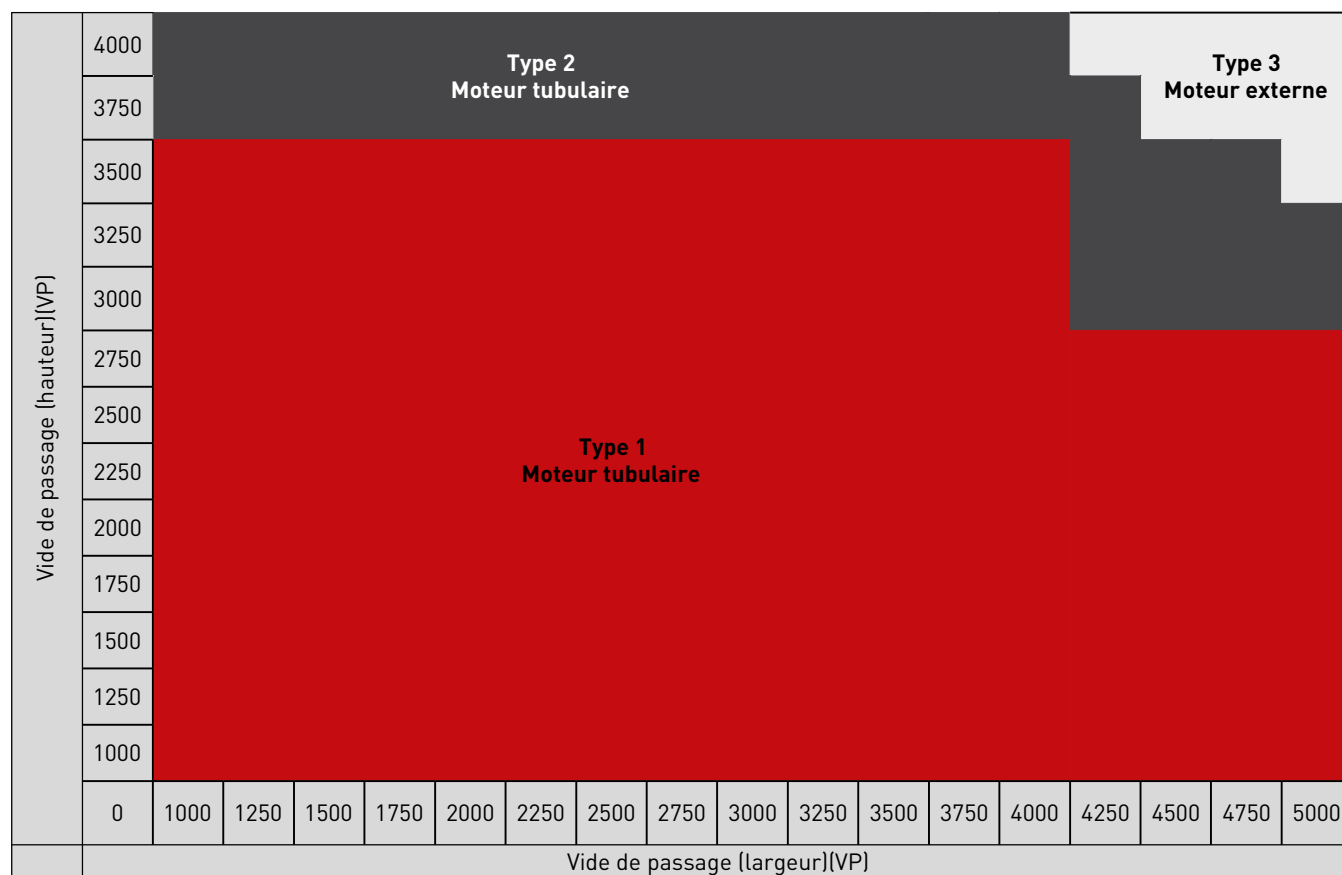
Options supplémentaires:

- Peinture par poudrage : guidages latéraux, caisson d'enroulement et consoles d'une couleur RAL ou NCS au choix.
- Bouton d'urgence (EFS)
- Détecteurs de fumée (en option)
- Écran d'affichage LED autonome (en option)
- Bloc d'alimentation 24V (GFS) qui empêche que le rideau ne se ferme en cas de brève interruption du courant

Rideau coupe-feu EI60 "Firescreen"

Caractéristiques

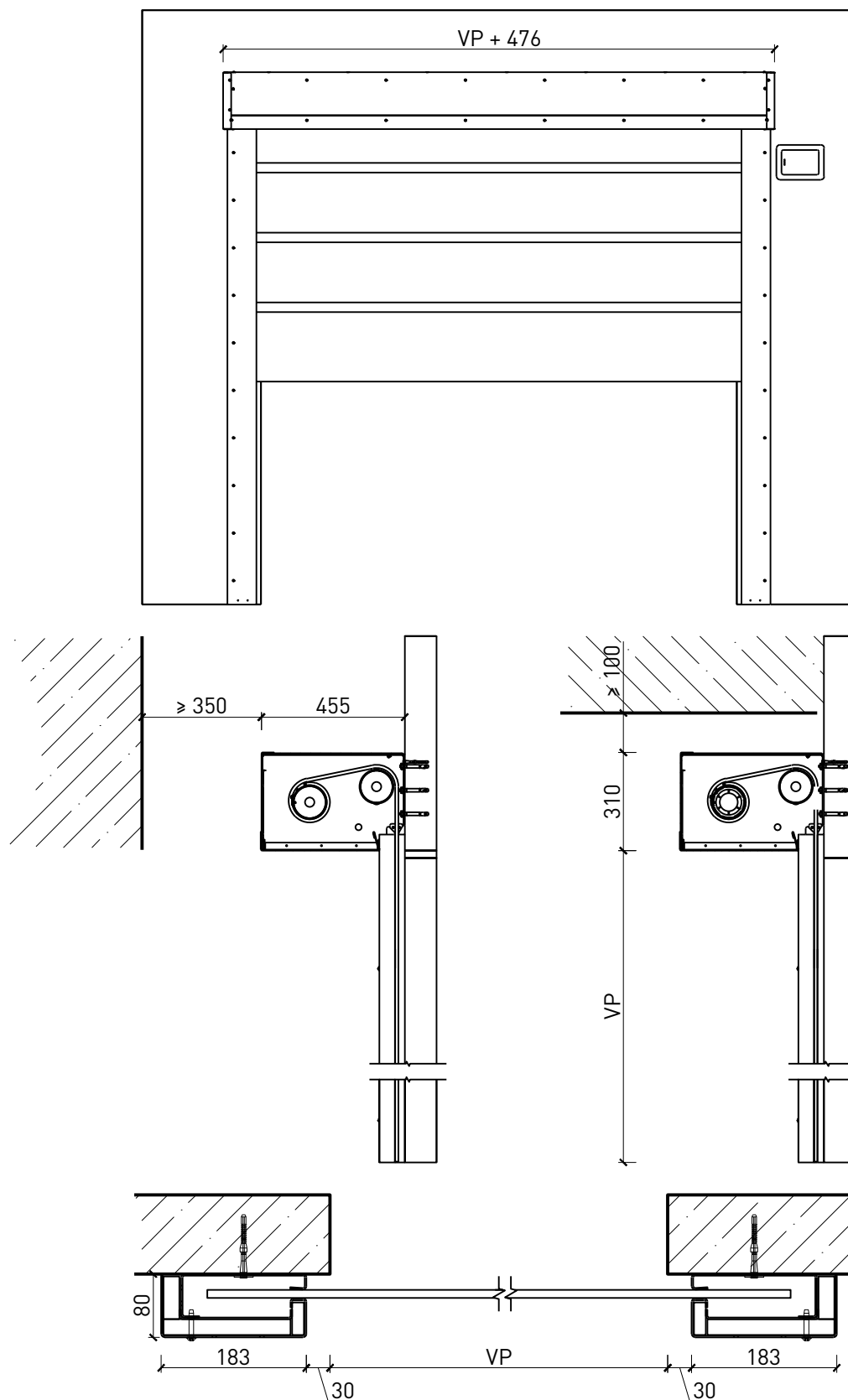
| Caractéristique | | Rideau coupe-feu EI60 "Firescreen" | |
|--|---|--|--|
| Fonctions | Protection incendie (EN 1634-1) | EI60 | |
| | Isolation acoustique (EN ISO 10140-2) | - | |
| | Protection contre les effractions (EN 1627) | - | |
| | Protection contre fumées (EN 1634-3) | - | |
| Intégration (la structure de paroi est lié à la fonction) | Cloison légère (EN 1363-1) | oui | |
| | Mur massif (EN 1363-1) | - | |
| | Murs Lignum (STP) | oui | |
| | Systèmes murales (selon homologation) | - | |
| Spécificités | Bouton d'urgence | en option | |
| | Détecteur de fumée | en option | |
| | Écran autonome | en option | |
| | Bloc d'alimentation 24 volts (GFS) | empêche le rideau de se fermer en cas de brève coupure de courant | |
| Surfaces décoratives | Revêtement par poudre | Guides latéraux, caisson de déroulement et consoles dans la couleur RAL ou NCS souhaitée | |



Type du moteur en fonction du vide de passage, afin de définir la taille du caisson
Autres variantes d'exécution et multifonctions possibles sur demande.

Rideau coupe-feu EI60 "Firescreen"

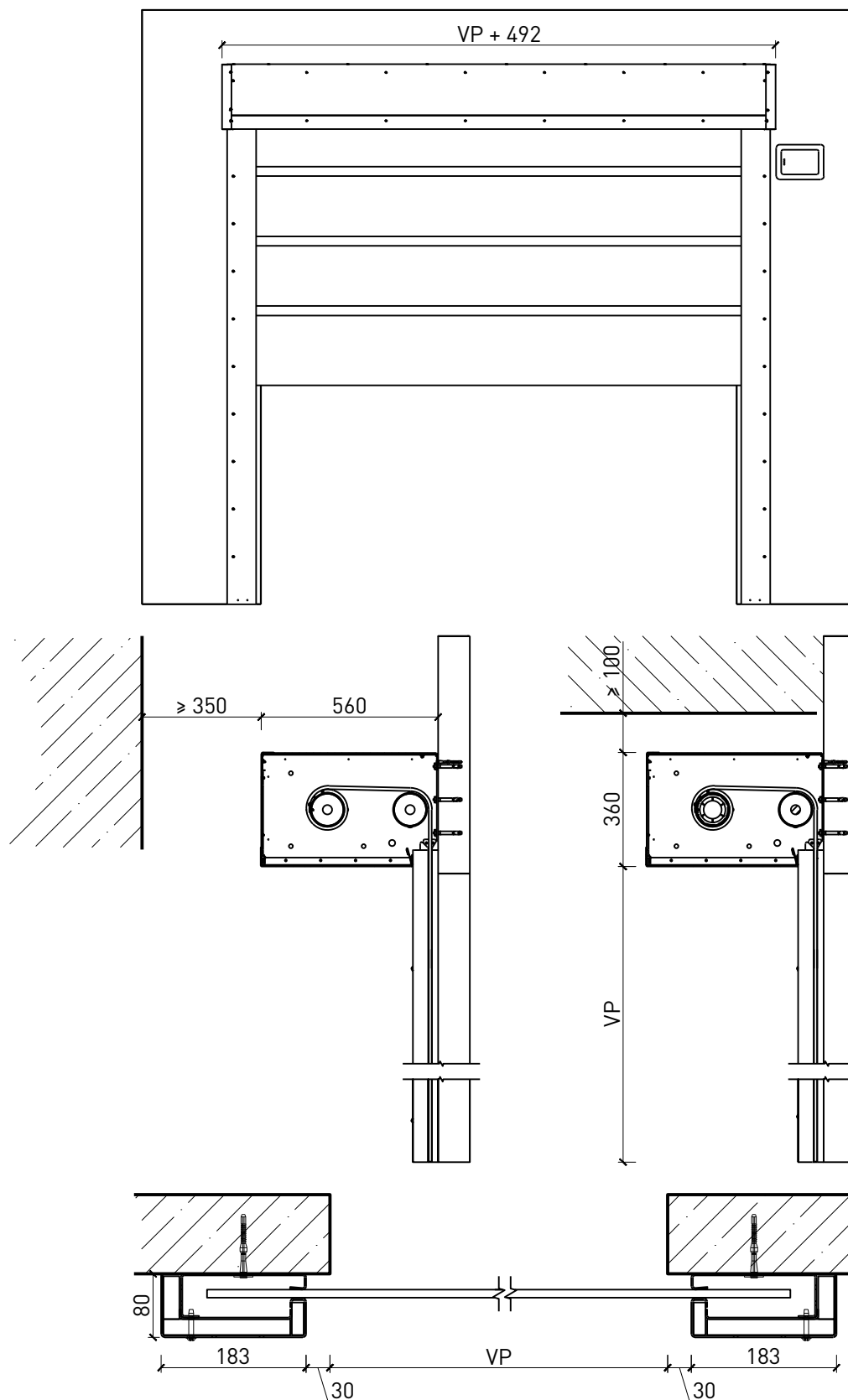
Type de caisson 1 (moteur tubulaire)



Autres variantes d'exécution et multifonctions possibles sur demande.

Rideau coupe-feu EI60 "Firescreen"

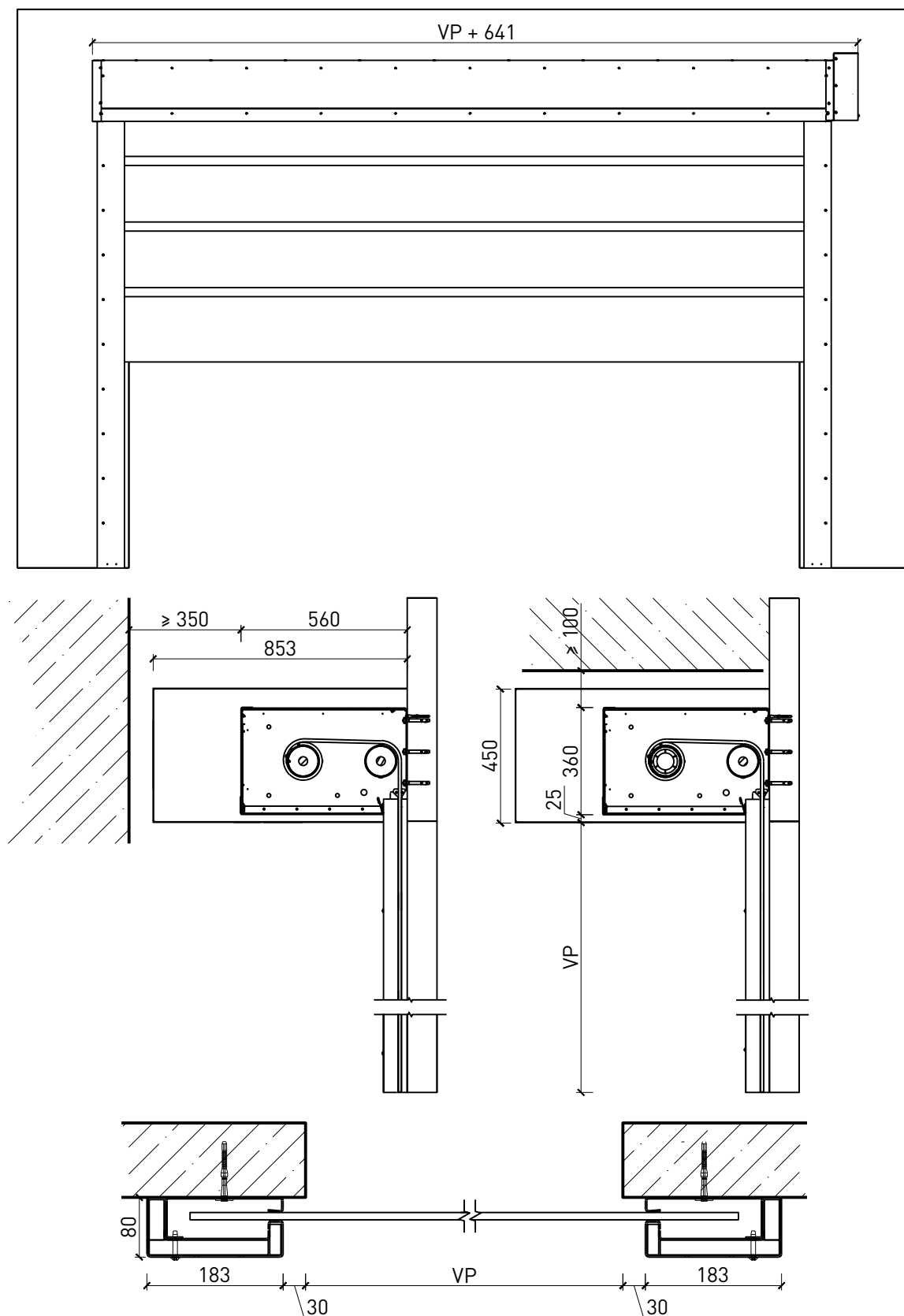
Type de caisson 2 (moteur tubulaire)



Autres variantes d'exécution et multifonctions possibles sur demande.

Rideau coupe-feu EI60 "Firescreen"

Type de caisson 3 (moteur externe)



Autres variantes d'exécution et multifonctions possibles sur demande.