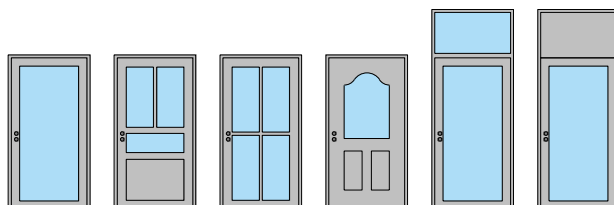


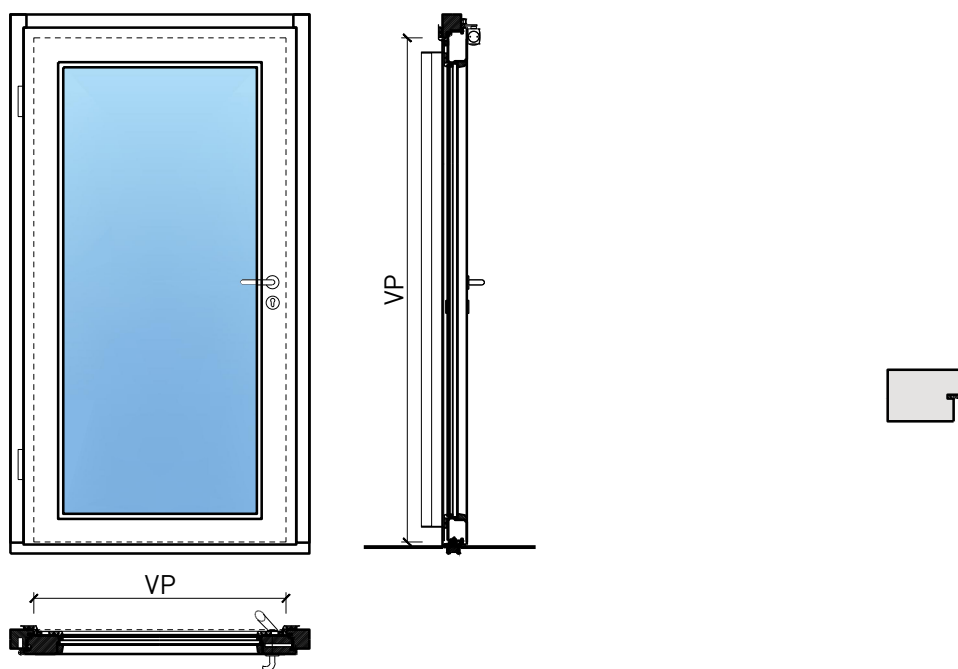
# Porte extérieure à 1 vantail EI30 vitrée 74/100 bois/alu



# Porte extérieure à 1 vantail EI30 vitrée 74/100 bois/alu

## Vue d'ensemble

### Types d'huisseries



#### Description:

- Porte pivotante coupe-feu EI30
- Protection contre la fumée S200
- Isolation acoustique jusqu'à Rw 32 dB
- Protection contre les effractions jusqu'à RC3
- Porte pour salles d'eau
- Porte pour locaux humides

#### Huisseries:

- Cadre bloc / cadre applique
- Possibilité d'impostes, de parements supérieurs et de parties latérales

#### Essences pour huisseries:

- Feuillus et conifères

#### Intégration dans:

- Parois massif
- Parois légère

#### Ouvrants:

- Portes à cadre 74 mm
- Portes à cadre 100 mm
- Divers doublages possibles
- Largeur de la membrure en circonférence  $\geq 115$  mm (pour les vitrages)

#### Essences pour ouvrants:

- Alaise : feuillus et conifères
- Alaise embrevée : feuillus et conifères

#### Essences et surfaces:

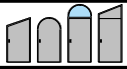
- Feuillus et conifères
- Placages extérieurs et doublages massifs
- Couches de finition en résine artificielle
- Plinthes en tôle et décors
- Profils
- Revêtements en tôle d'acier, inox, alu, laiton
- Surface brute ou apprêtée pour peinture
- Vernis incolore ou huile
- Teinture et vernis sur échantillon
- Peinture de couleur RAL / NCS ou teintes spéciales

#### Vitrage / panneau de porte:

- Verres transparents de protection incendie
- Verres structurés de protection incendie
- Vitrage affleurant
- Verres isolants
- Verres d'isolation acoustique
- Verres anti-effraction
- Verres avec films et revêtements
- Panneaux de porte en bois lisses ou profilés

# Porte extérieure à 1 vantail EI30 vitrée 74/100 bois/alu

## Caractéristiques

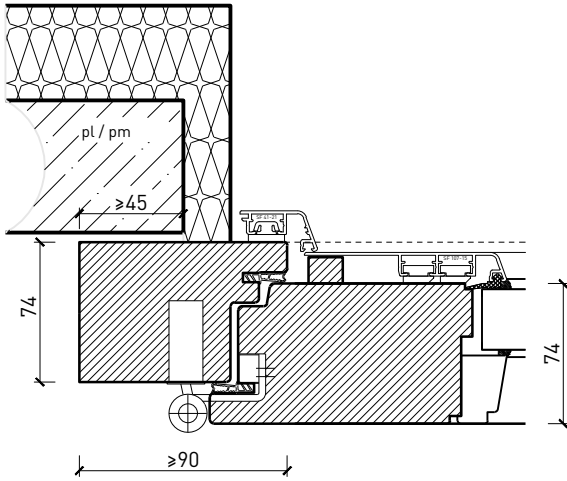
Caractéristique		Porte extérieure à 1 vantail 74mm vitrée, bois/alu	Porte extérieure à 1 vantail 100mm vitrée, bois/alu
<b>Fonctions</b>	Protection incendie (EN 1634-1)	EI30	
	Fonctionnement continu (EN 1191)	C5	
	Protection contre fumées (EN 1634-3)	S200	
	Isolation acoustique (EN ISO 10140-2)	jusqu'à Rw 43 dB	jusqu'à Rw 43 dB
	Anti-panique (EN 179)	oui	
	Anti-panique (EN 1125)	oui	
	Protection contre les effractions (EN 1627)	jusqu'à RC 3	
	Protection pare-balles (EN 1522)	-	
	Classe climatique (EN 12219)	3c - 3e	
	Perméabilité à l'air (EN 12207)	Classe 4	
	Résistance au vent (EN 12210)	Classe B4	
	Étanchéité à l'eau (EN 12208)	Classe 8A	
	Transmission thermique U <sub>D</sub> (EN 10077-1)	1.308 W/m <sup>2</sup> K	0.873 W/m <sup>2</sup> K
	Local humide (EN 16580)	-	
	Salle d'eau (EN 16580)	-	
	Résistance aux inondations (PfB)	-	
Protection contre la grêle (AEAl)	HW3-7		
<b>Intégration (la structure de paroi est lié à la fonction)</b>	Cloison légère (EN 1363-1)	oui	
	Mur massif (EN 1363-1)	oui	
	Systèmes murales (selon homologation)	oui	
<b>Essences</b>	feuillus et conifères		
<b>Formes spéciales</b>		vantail à arc plein cintre (circulaire, elliptique, arc segmentaire ou en anse de panier)	
<b>Vitre / panneau de porte</b>	Intégration d'une vitre	oui	
	Intégration de panneaux de porte	oui	
<b>Paumelles</b>	Paumelle	oui	
	Paumelle encastrée	oui	
<b>Ferme-porte</b>	Ferme-porte en applique	oui	
	Ferme-porte encastré	oui	
<b>Surfaces décoratives</b>	Métaux (acier inoxydable, acier, laiton, collé) sur toute ou parties de la surface)	oui	
	Verre ≤ 4 mm collé sur l'ouvrant	oui	
	doublage suspendu	oui	
	Couche supérieure combustible	oui	
	Fraisages décoratifs	oui	

Autres variantes d'exécution et multifonctions possibles sur demande.

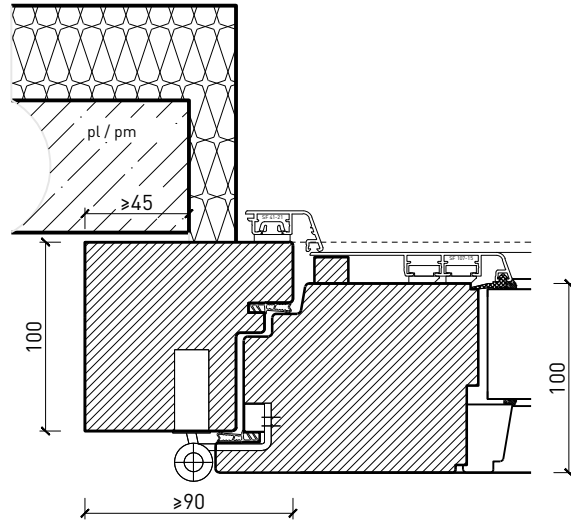
# Porte extérieure à 1 vantail EI30 vitrée 74/100 bois/alu

## Cadre bloc

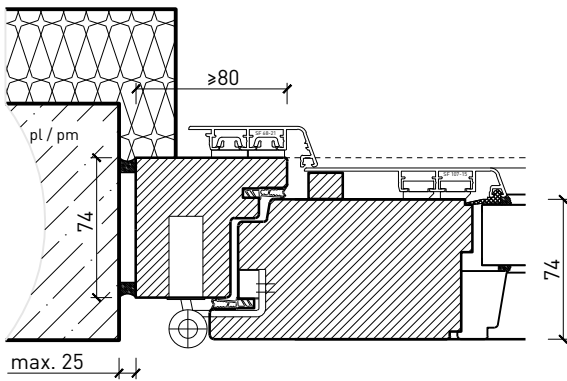
Cadre applique 74 mm, porte à battue



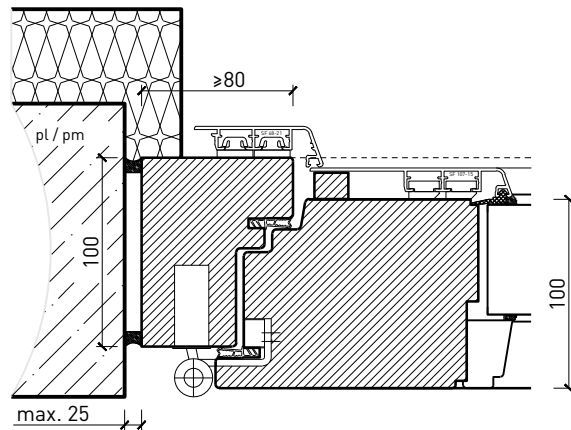
Cadre applique 100 mm, porte à battue



Cadre entre embrasures 74 mm, porte à battue



Cadre entre embrasures 100 mm, porte à battue

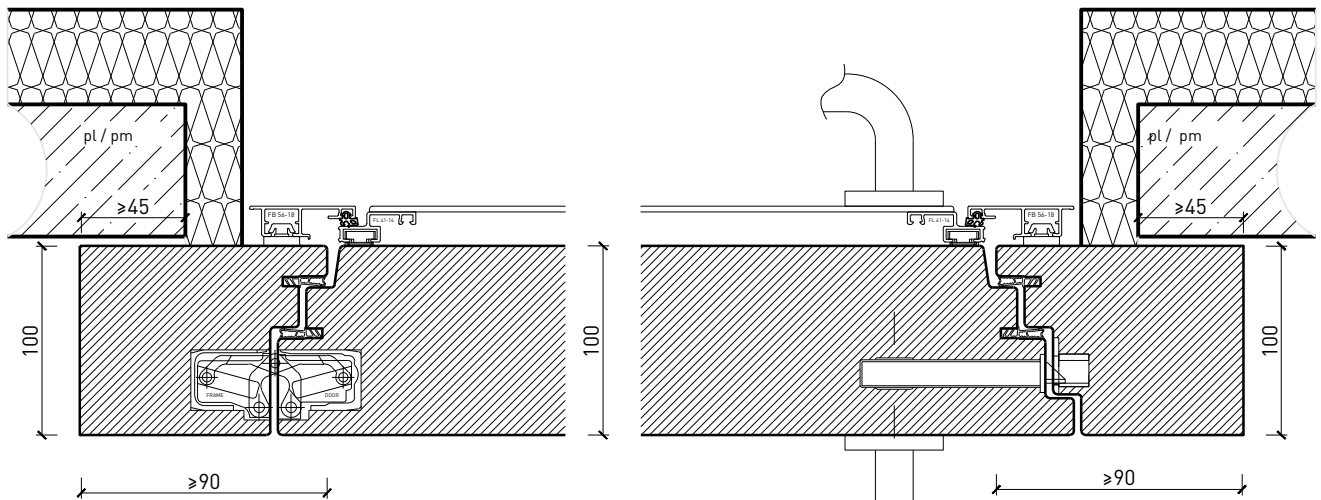


Autres variantes d'exécution et multifonctions possibles sur demande.

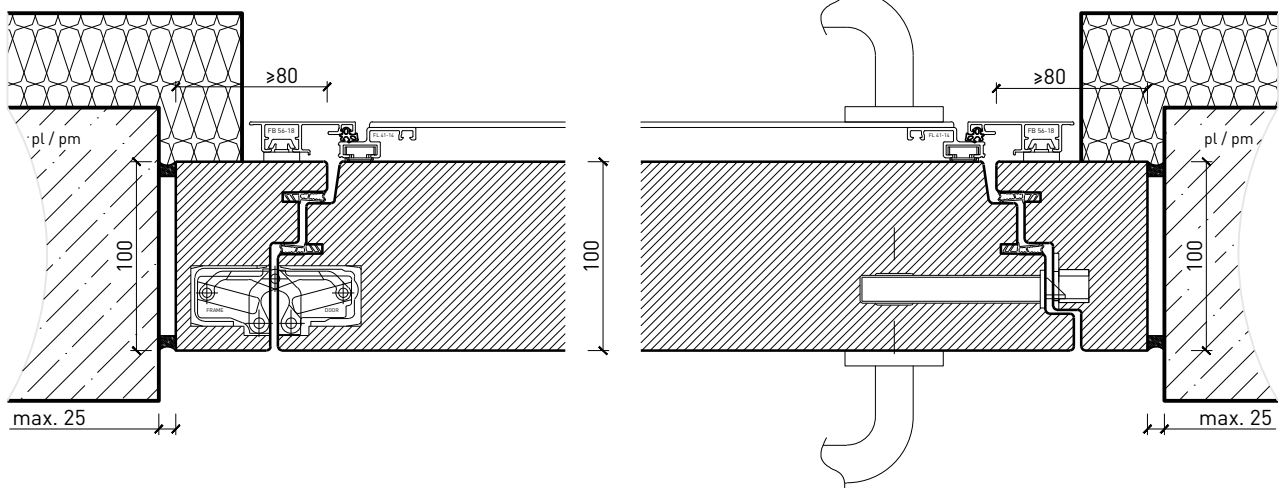
# Porte extérieure à 1 vantail EI30 vitrée 74/100 bois/alu

## Cadre bloc affleuré

Cadre applique 100 mm, porte affleurée



Cadre entre embrasures 100 mm, porte à affleurée

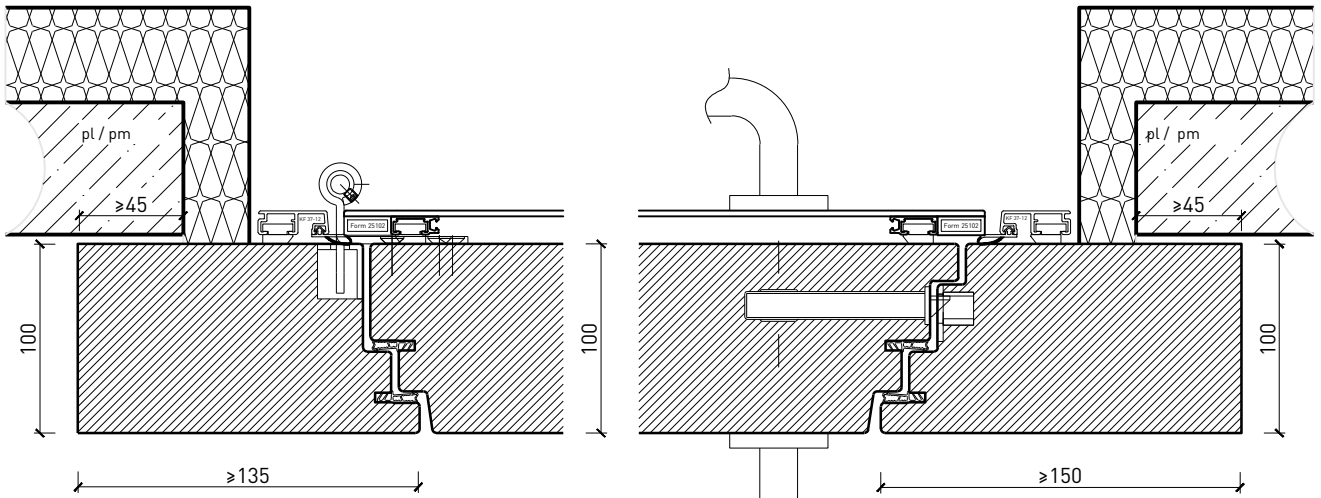


Autres variantes d'exécution et multifonctions possibles sur demande.

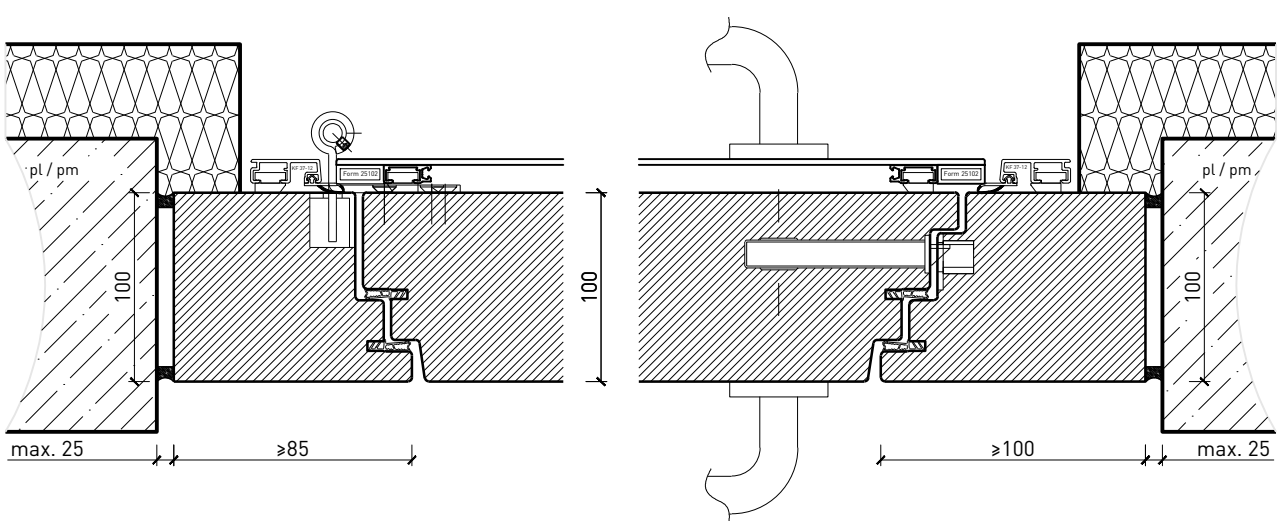
# Porte extérieure à 1 vantail EI30 vitrée 74/100 bois/alu

## Cadre bloc affleuré ouverture vers l'extérieur

Cadre applique 100 mm, porte affleurée, ouverture vers l'extérieur



Cadre entre embrasures 100 mm, porte à affleurée, ouverture vers l'extérieur

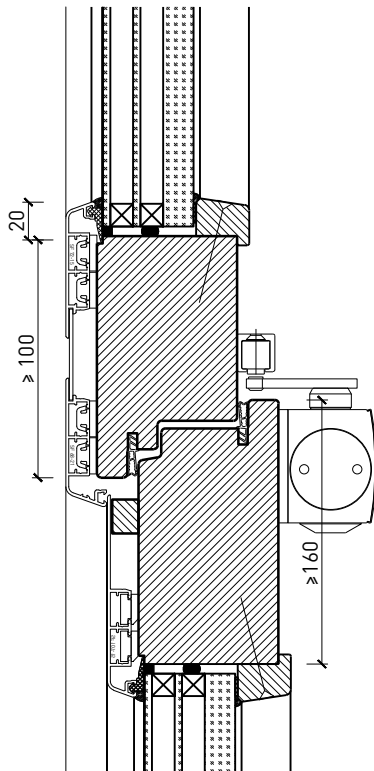


Autres variantes d'exécution et multifonctions possibles sur demande.

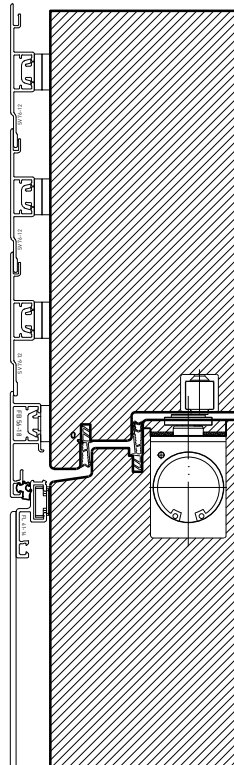
# Porte extérieure à 1 vantail EI30 vitrée 74/100 bois/alu

## Imposte. Ferme-porte. Raccord au sol

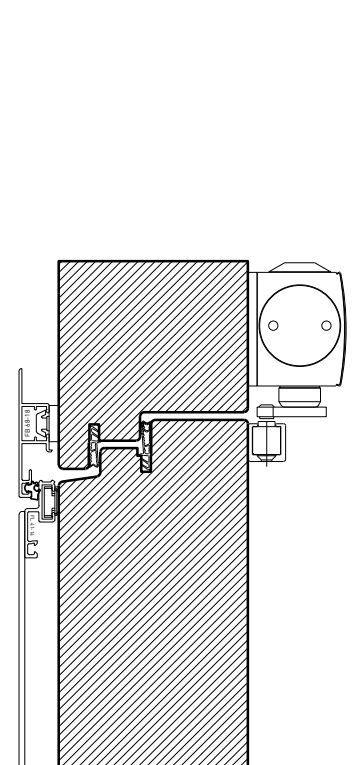
Porte / imposte vitrée\*  
Ferme-porte côté paumelles\*



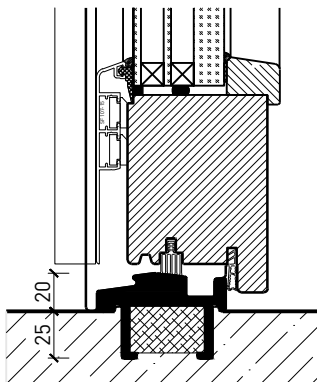
Porte / imposte pleine\*  
Ferme-porte intégré\*



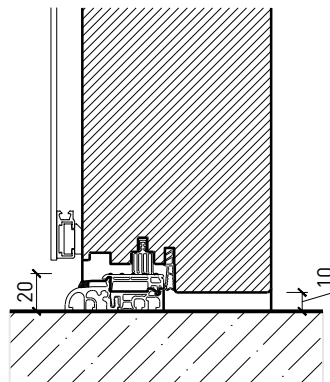
Ferme-porte montage inversé\*



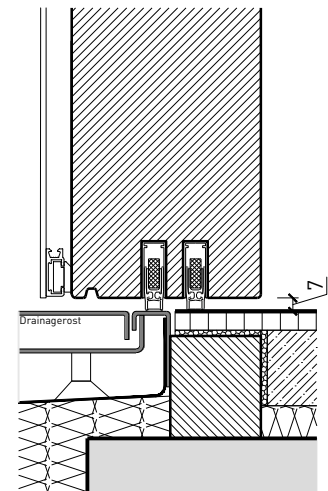
Profil de seuil GFK  
HT20 (AG 168 1.02-0)



Profil de seuil  
Gluske Eifel TB 70



Porte affleurant le sol avec  
drainage\*  
(ne convient pas aux zones  
fortement exposées aux  
intempéries)

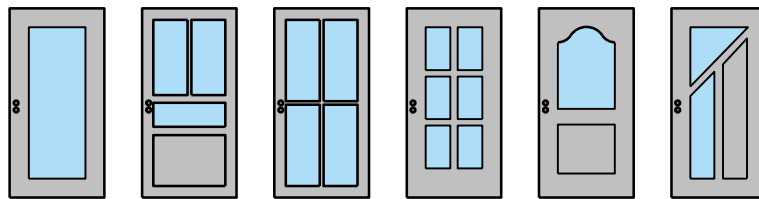


\* Exécutions combinables entre elles.  
Autres variantes d'exécution et multifonctions possibles sur demande.

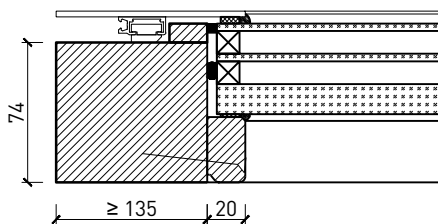
# Porte extérieure à 1 vantail EI30 vitrée 74/100

bois/alu

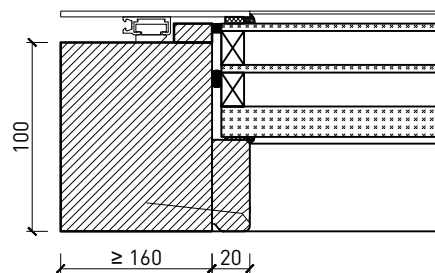
Vitrages



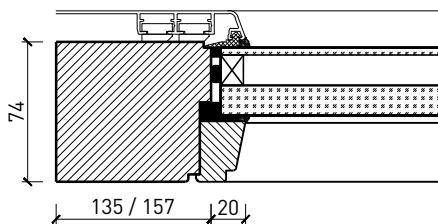
Profil en aluminium lisse  
parclose droite



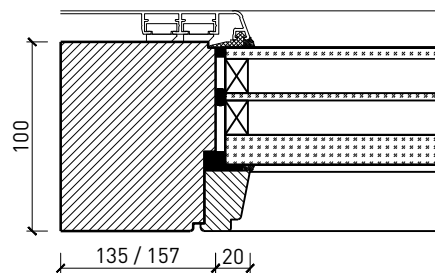
Profil en aluminium lisse  
parclose droite



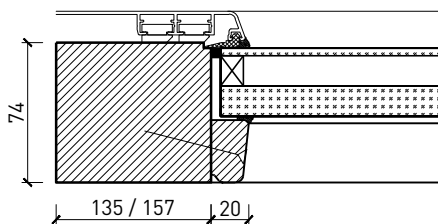
Profil en aluminium lisse  
parclose biseauté



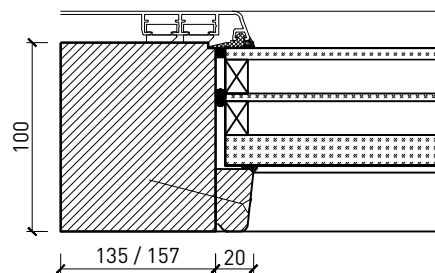
Profil en aluminium lisse  
parclose biseauté



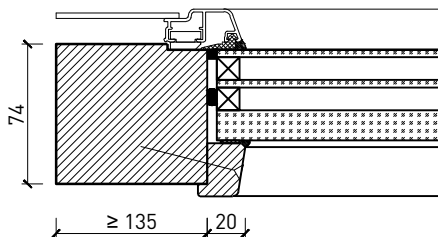
Profil en aluminium lisse  
parclose biseauté avec feuillure décoratif



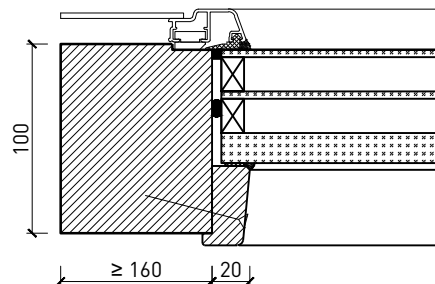
Profil en aluminium lisse  
parclose biseauté avec feuillure décoratif



Profil en aluminium lisse  
parclose biseauté à battue



Profil en aluminium lisse  
parclose biseauté à battue

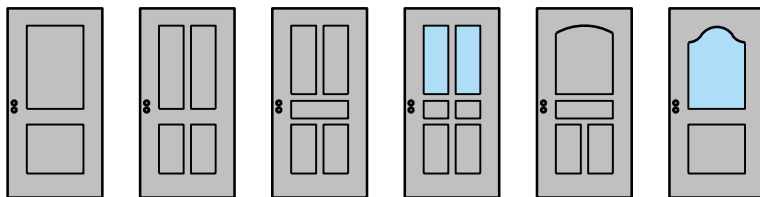


Autres variantes d'exécution et multifonctions possibles sur demande.

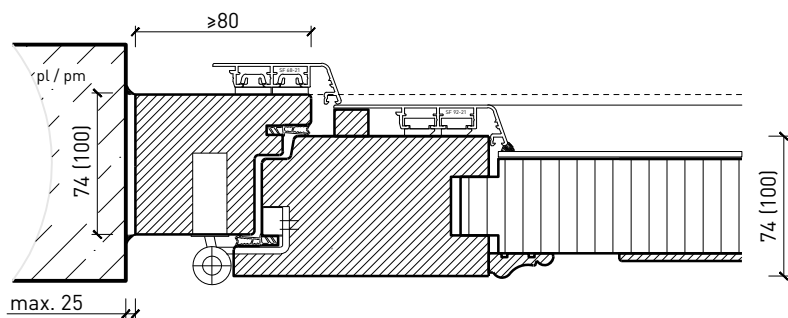


# Porte extérieure à 1 vantail EI30 vitrée 74/100 bois/alu

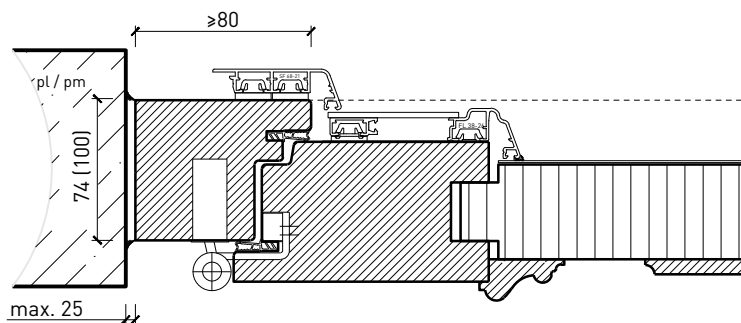
## Portes styles



Cadre entre embrasures 74 / 100 mm, porte à battue



Cadre entre embrasures 74 / 100 mm, porte à battue



Autres variantes d'exécution et multifonctions possibles sur demande.