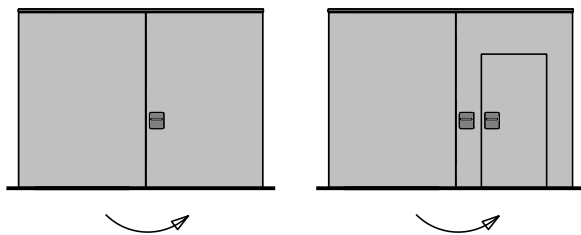
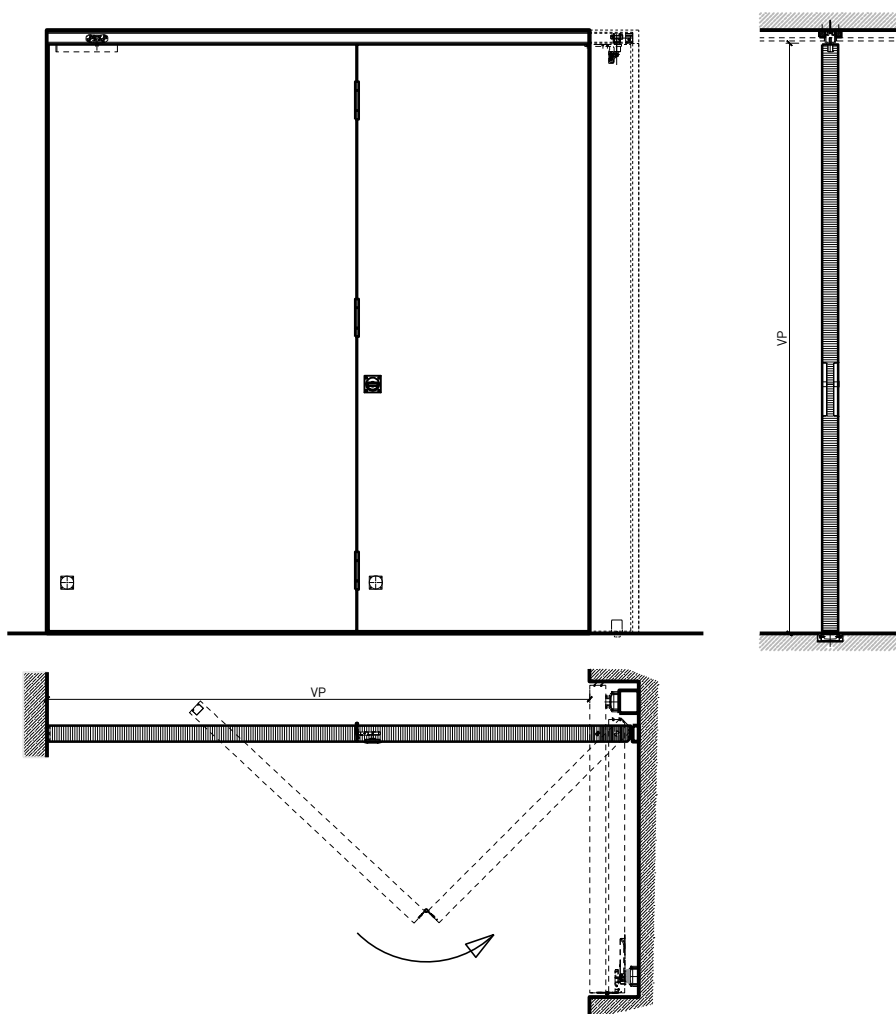


Porte coulissante à 1 vantail EI30 Porte pleine
Porte pliante



Porte coulissante à 1 vantail EI30 Porte pleine Porte pliante

Vue d'ensemble



Description:

- Porte pliante coupe-feu EI30
- Fermeture automatique en cas d'incendie
- Porte de service à 1 ou 2 vtx.

Ouvrants:

- Portes planes 68 mm

Essences pour ouvrant:

- Alaise embrevée: feuillus

Huisserie:

- Sans cadre

Essences pour huisseries:

- Feuillus

Essences et surfaces:

- Feuillus
- Placages extérieurs et doublages massifs
- Couches de finition en résine artificielle
- Plinthes en tôle et décors
- Revêtements en tôle d'acier, inox, alu, laiton
- Surface brute ou apprêtée pour peinture
- Vernis incolore ou huile
- Teinture et vernis sur échantillon
- Peinture de couleur RAL / NCS ou teintes spéciales

Intégration dans:

- Mur massif
- Cloison légère

Parties latérales sous forme de:

- Vitrages fixes
- Parois pleines

Vitrage / panneau de porte (porte de service):

- Verres transparents de protection incendie
- Verres structurés de protection incendie
- Vitrage affleurant

Porte coulissante à 1 vantail EI30 Porte pleine Porte pliante

Caractéristiques

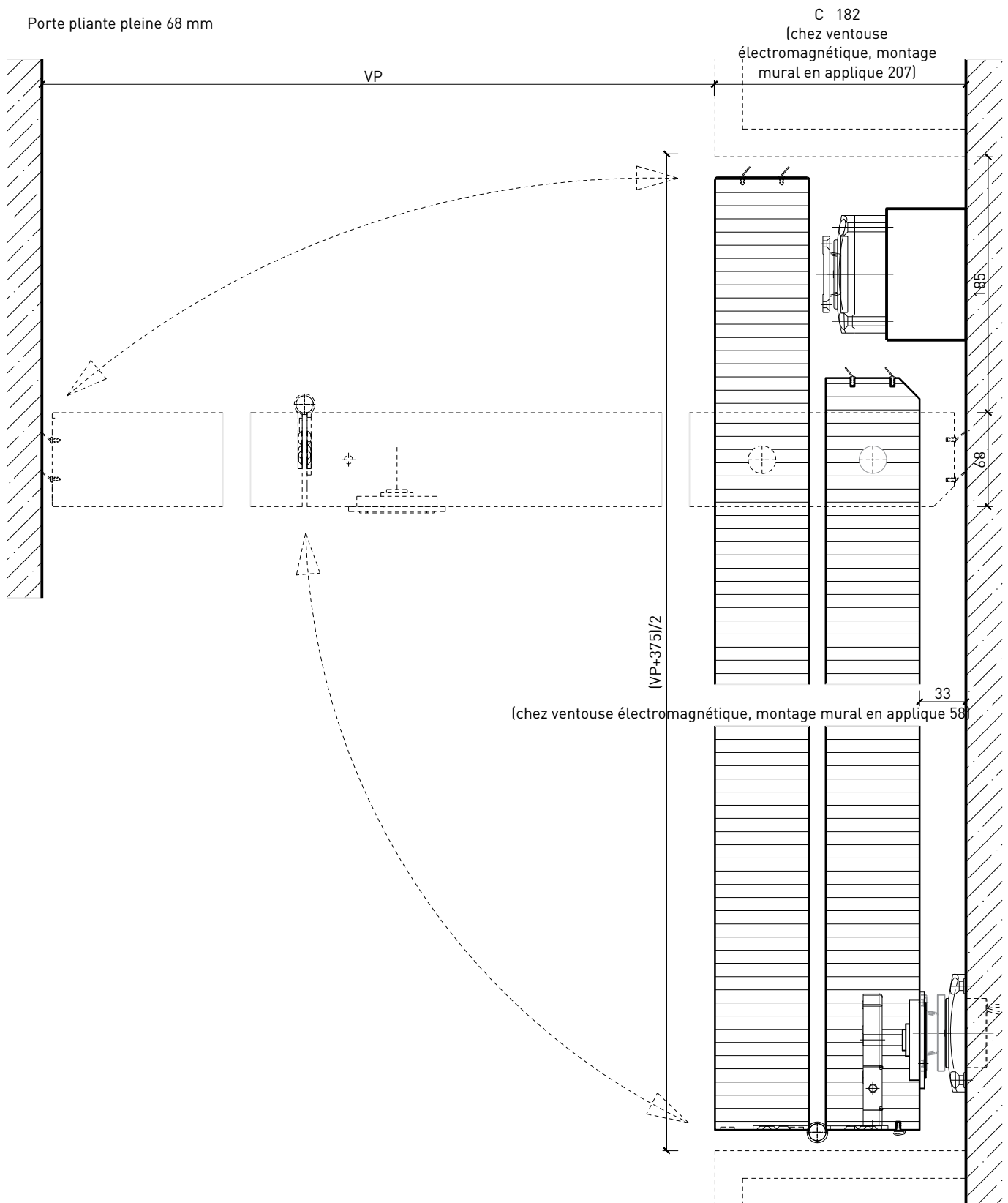
Caractéristique		Porte coulissante à 1 vantail EI30 Porte pleine Porte pliante	
Fonctions	Protection incendie (EN 1634-1)	EI30	
	Fonctionnement continu (EN 1191)	-	
	Protection contre fumées (EN 1634-3)	-	
	Isolation acoustique (EN ISO 10140-2)	-	
	Anti-panique (EN 179)	oui (porte de service)	
	Anti-panique (EN 1125)	-	
	Protection contre les effractions (EN 1627)	-	
	Protection pare-balles (EN 1522)	-	
	Classe climatique (EN 12219)	3c - 3e	
	Local humide (EN 16580)	-	
	Salle d'eau (EN 16580)	-	
Intégration (la structure de paroi est lié à la fonction)	Cloison légère (EN 1363-1)	oui	
	Mur massif (EN 1363-1)	oui	
	Murs Lignum (STP)	oui	
	Systèmes murales (selon homologation)	-	
Essences		Bois feuillus	
Formes spéciales		-	
Porte de service	Intégration	oui	
vtx. rabattables	Intégration	-	
Vitre / remplissage	Intégration d'une vitre	-	
	Intégration de remplissage	-	
Entraînements	Manuel	oui	
	Fermeture automatique	oui	
	Automatique	-	
Surfaces décoratives	Métaux (acier inoxydable, acier, laiton, (collé) sur toute ou parties de la surface)	oui	
	Verre ≤ 4 mm collé sur l'ouvrant	-	
	Couche supérieure combustible	oui	
	Fraisages décoratifs	oui	

Autres variantes d'exécution et multifonctions possibles sur demande.



Porte coulissante à 1 vantail EI30 Porte pleine Porte pliante

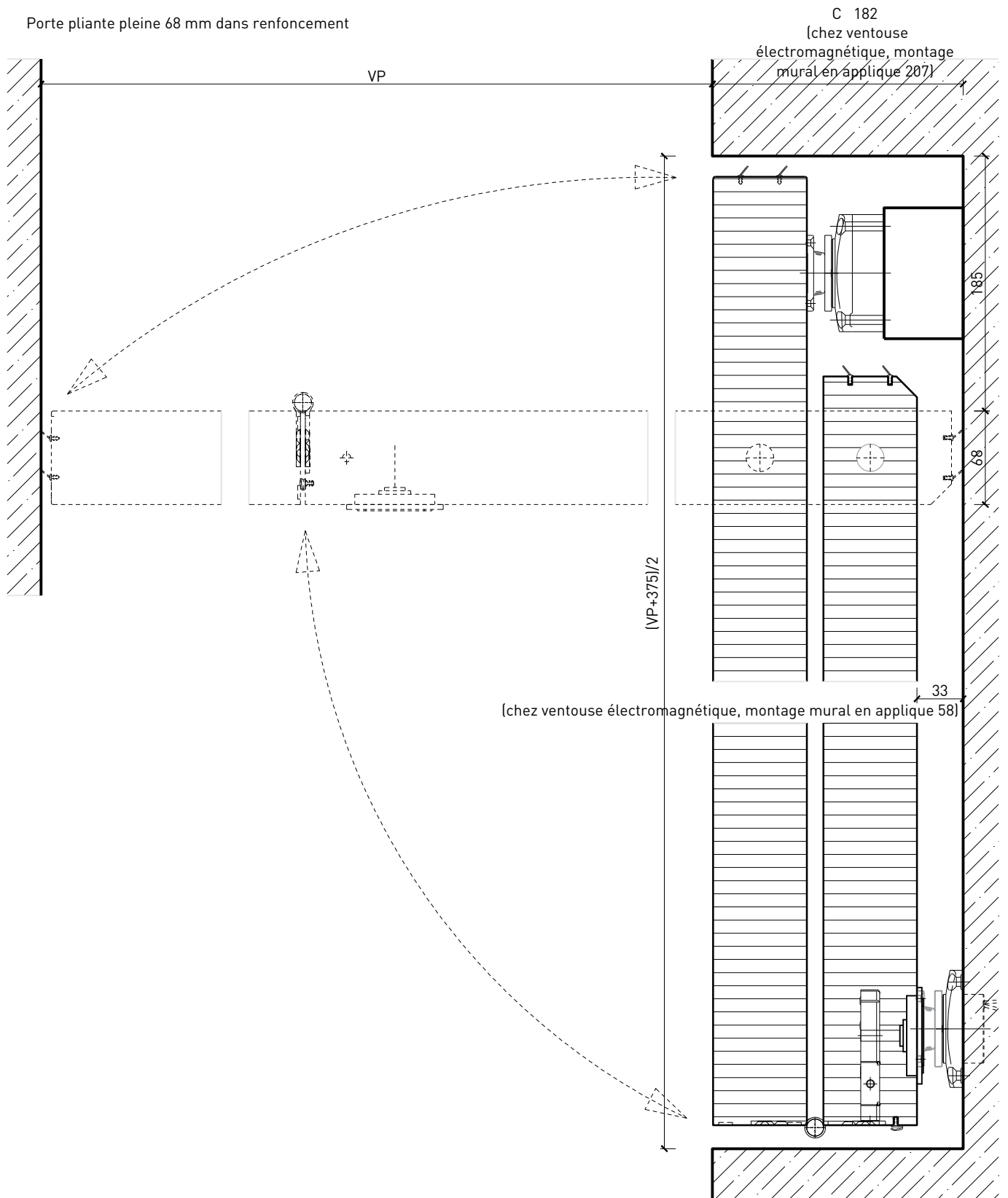
Porte pliante avec couverture



Autres variantes d'exécution et multifonctions possibles sur demande.

Porte coulissante à 1 vantail EI30 Porte pleine Porte pliante

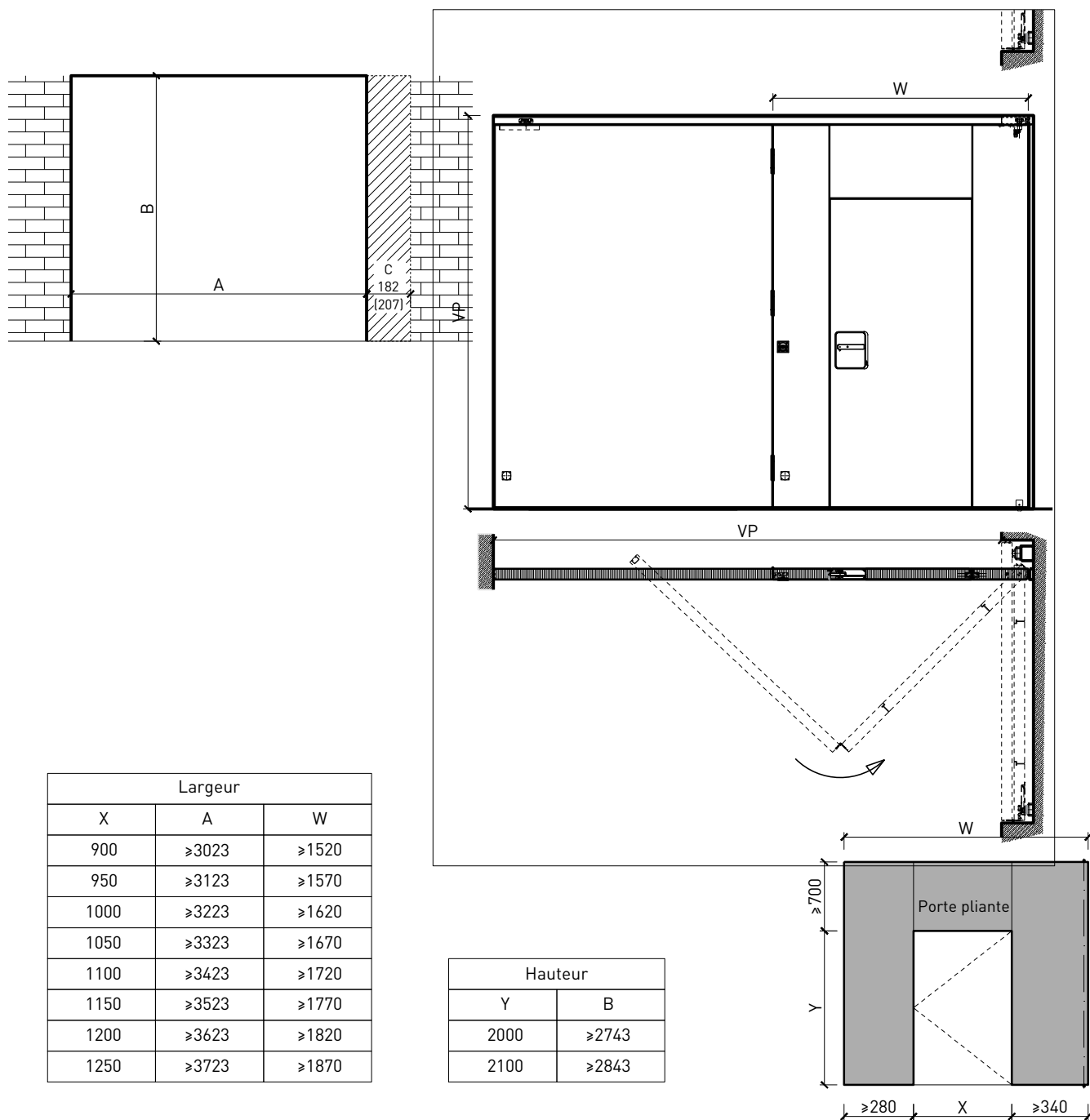
Porte pliante pleine dans renforcement



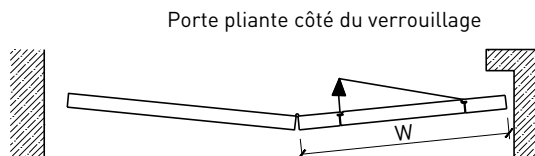
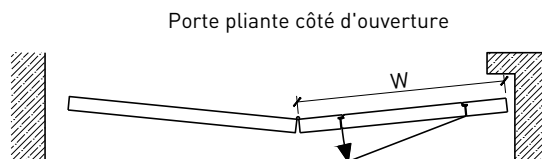
Autres variantes d'exécution et multifonctions possibles sur demande.

Porte coulissante à 1 vantail EI30 Porte pleine Porte pliante

Porte pliante avec porte de service



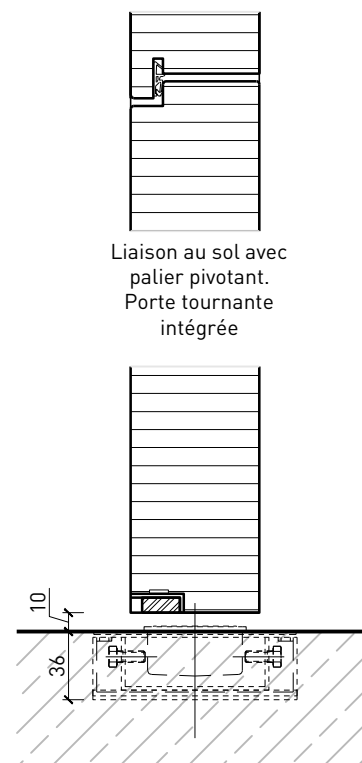
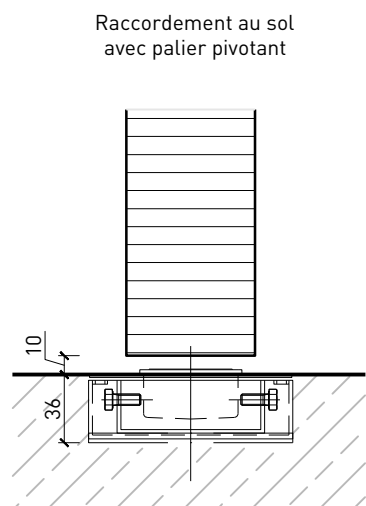
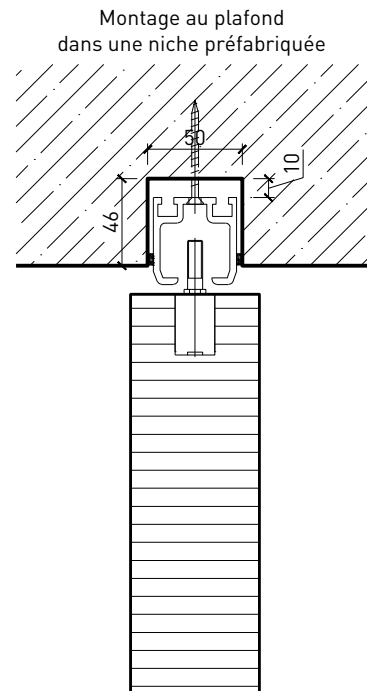
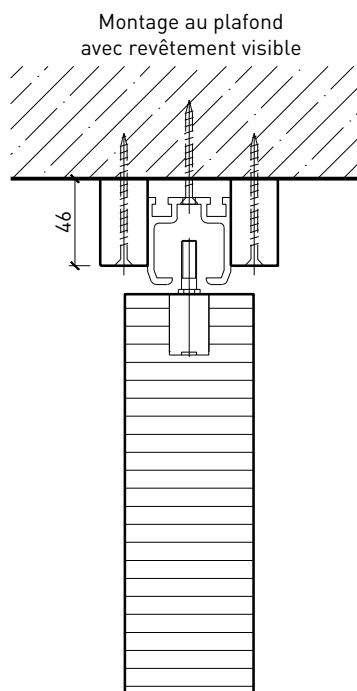
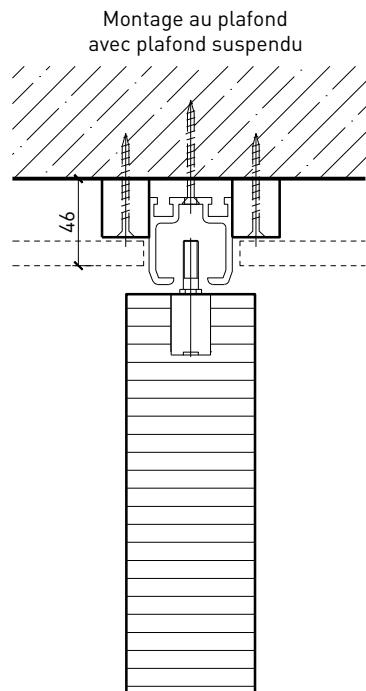
Sense d'ouverture pour des portes de service



Autres variantes d'exécution et multifonctions possibles sur demande.

Porte coulissante à 1 vantail EI30 Porte pleine Porte pliante

Raccordement au sol et au plafond



* Exécutions combinables entre elles.
Autres variantes d'exécution et multifonctions possibles sur demande.