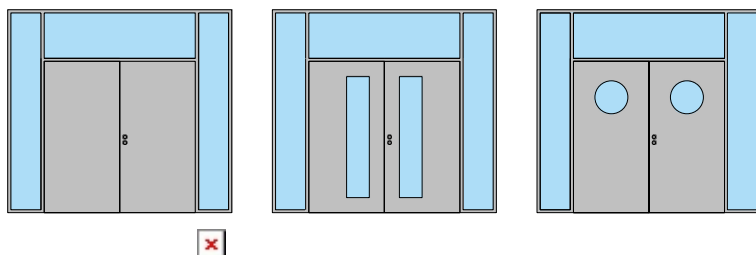
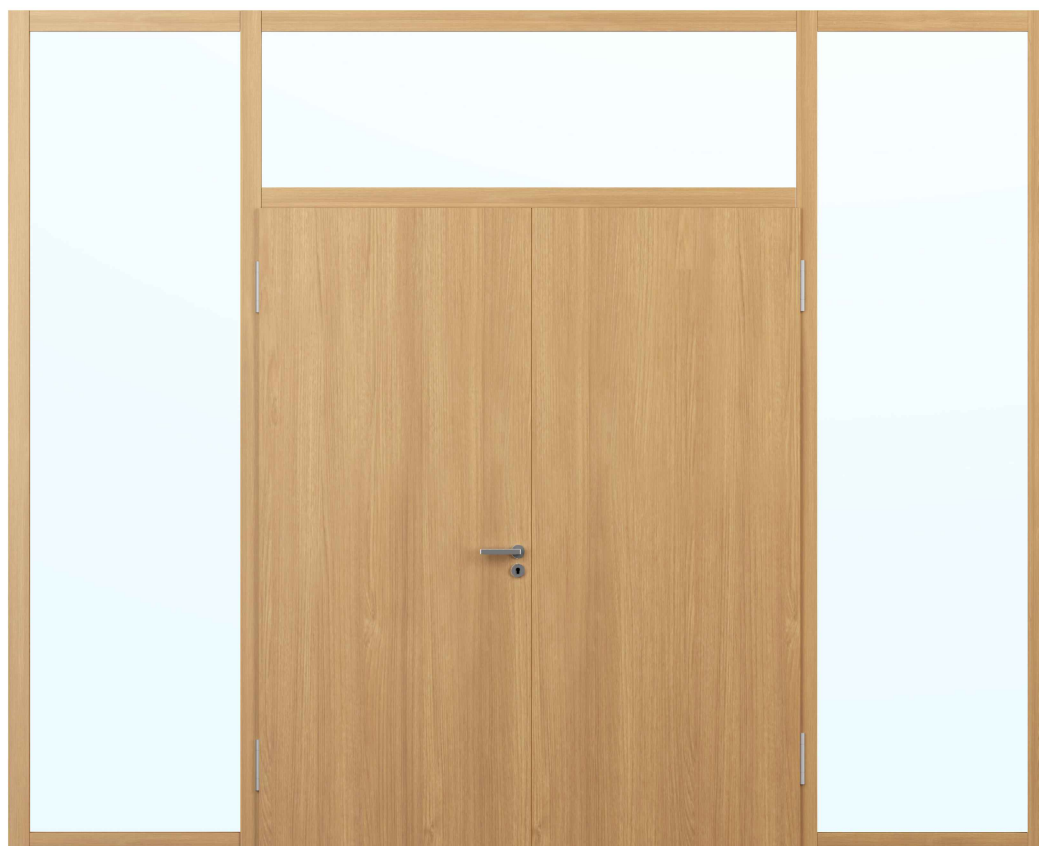
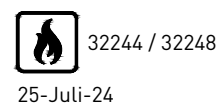


**Porte à 2 vantaux EI90 Porte pleine
avec insert en verre en option dans les systèmes de parois pleines FST**

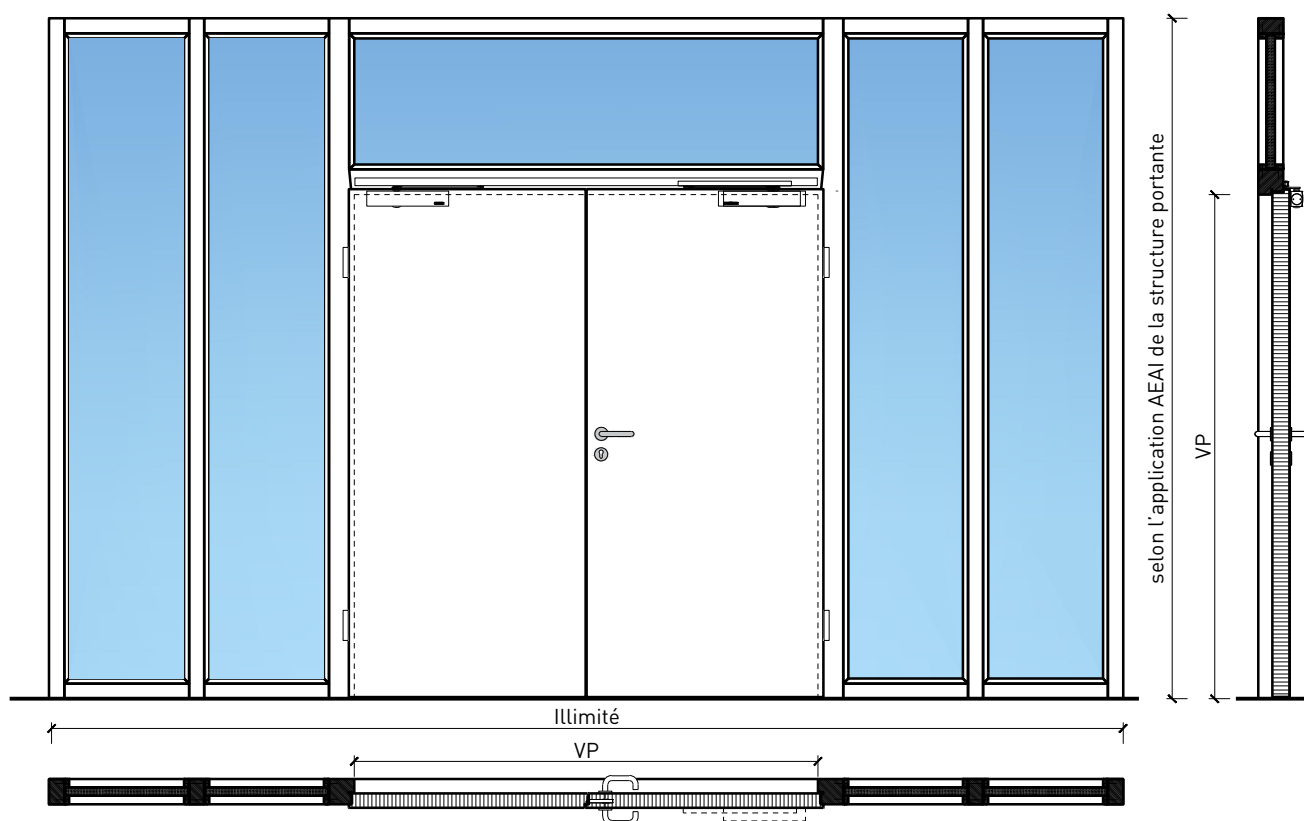


FeuerschutzTeam AG
Kirchstrasse 3 ■ 5505 Brunegg
Tel. 041 810 35 31 ■ Fax. 041 810 35 32



Porte à 2 vantaux EI90 Porte pleine avec insert en verre en option dans les systèmes de parois pleines FST

Vue d'ensemble



Description:

- Porte pivotante coupe-feu EI90
- Isolation acoustique jusqu'à Rw 32 dB
- Porte pour locaux humides

Intégration dans:

- Vitrages EI90

Ouvrants:

- Portes planes 68 mm
- Divers doublages possible

Essence pour ouvrants:

- Alaise embrevée : feuillus


Surfaces:


- Feuillus et conifères comme placages extérieurs et doublages massifs
- Couches de finition en résine artificielle
- Plinthes en tôle et décors
- Surface brute ou apprêtée pour peinture
- Vernis incolore ou huile
- Teinture et vernis sur échantillon
- Peinture de couleur RAL / NCS ou teintes spéciales



Porte à 2 vantaux EI90 Porte pleine avec insert en verre en option dans les systèmes de parois pleines FST

Caractéristiques

Caractéristique		Porte pleine EI90 à 2-vtx. avec/sans vitrage dans la paroi du système	
Fonctions	Protection incendie (EN 1634-1)	EI90	
	Fonctionnement continu (EN 1191)	-	
	Protection contre fumées (EN 1634-3)	-	
	Isolation acoustique (EN ISO 10140-2)	jusqu'à Rw 32 dB	
	Anti-panique (EN 179)	oui	
	Anti-panique (EN 1125)	oui	
	Protection contre les effractions (EN 1627)	-	
	Protection pare-balles (EN 1522)	-	
	Classe climatique (EN 12219)	-	
	Local humide (EN 16580)	oui	
	Salle d'eau (EN 16580)	-	
Intégration (la structure de paroi est liée à la fonction)	Cloison légère (EN 1363-1)	-	
	Mur massif (EN 1363-1)	-	
	Murs Lignum (STP)	-	
	Systèmes murales (selon homologation)	oui	
Essences		Bois feuillus	
Formes spéciales		-	
Porte de service	Intégration	-	
Vitre / remplissage	Intégration d'une vitre	oui	
	Intégration de remplissage	-	
Paumelles	Paumelle	oui	
	Paumelle encastrée	oui	
Ferme-porte	Ferme-porte en applique	oui	
	Ferme-porte encastré	oui	
Surfaces décoratives	Métaux (acier inoxydable, acier, laiton, (collé) sur toute ou parties de la surface)	oui	
	Verre ≤ 4 mm collé sur l'ouvrant	oui	
	Couche supérieure combustible	oui	
	Fraisages décoratifs	-	

Autres variantes d' cution et multifonctions possibles sur demande.



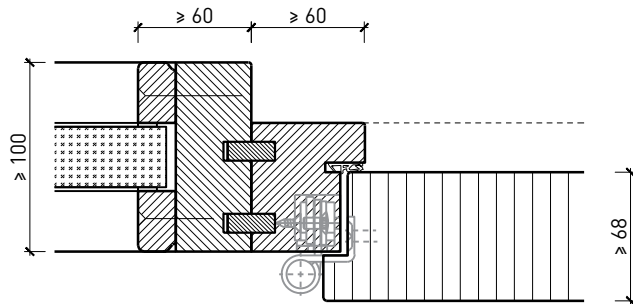
FeuerschutzTeam AG
Kirchstrasse 3 ■ 5505 Brunegg
Tel. 041 810 35 31 ■ Fax. 041 810 35 32



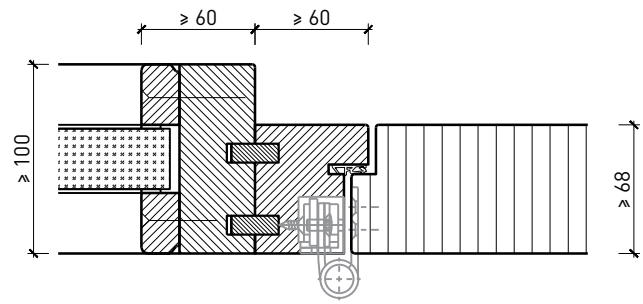
Porte à 2 vantaux EI90 Porte pleine avec insert en verre en option dans les systèmes de parois pleines FST

Cadre bloc dans un vitrage FST

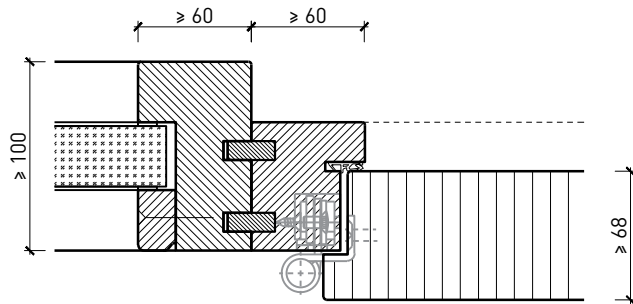
Intégration dans un vitrage fixe
avec parclores vissées, porte à battue



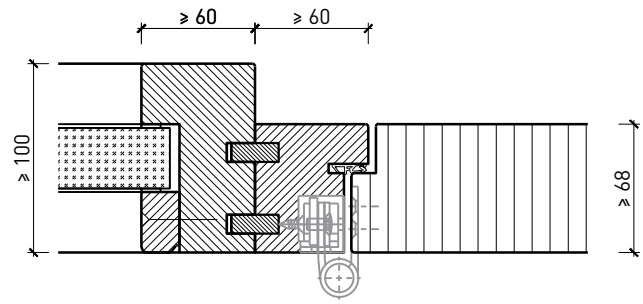
Intégration dans un vitrage fixe
avec parclores vissées, porte affleurée



Intégration dans un vitrage fixe
avec parclores chanfreinées, porte à battue



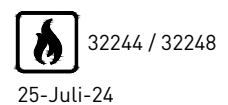
Intégration dans un vitrage fixe
avec parclores chanfreinées, porte affleurée



Autres variantes d'exécution et multifonctions possibles sur demande.



FeuerschutzTeam AG
Kirchstrasse 3 ■ 5505 Brunegg
Tel. 041 810 35 31 ■ Fax. 041 810 35 32

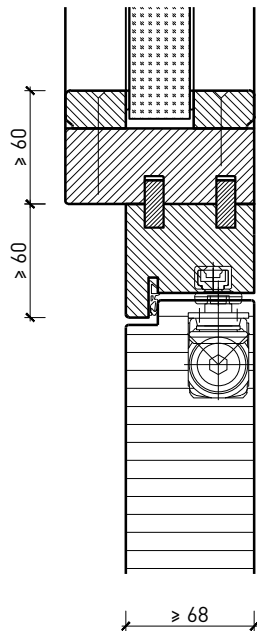


25-Juli-24

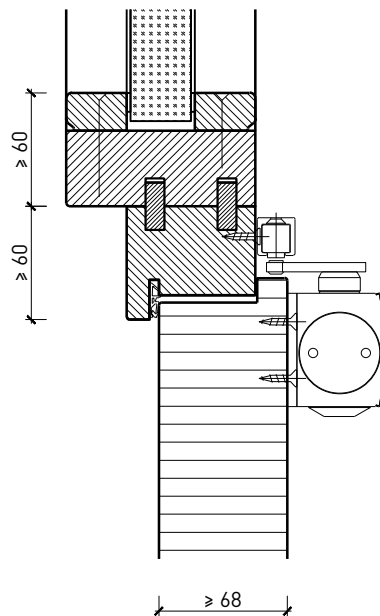
Porte à 2 vantaux EI90 Porte pleine avec insert en verre en option dans les systèmes de parois pleines FST

Imposte. Ferme-porte. Raccord au sol

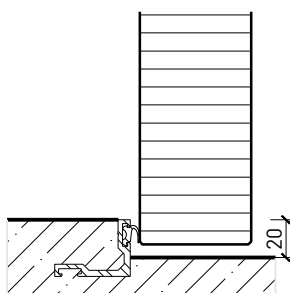
Porte / imposte vitrée*
Ferme-porte intégré*



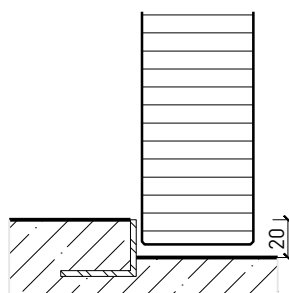
Porte / imposte vitrée*
Ferme-porte côté paumelles*



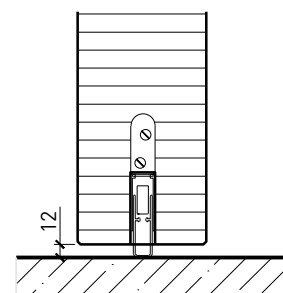
Butée avec
joint d'étanchéité 40x30*



Butée 40x30*



Porte affleurant le sol

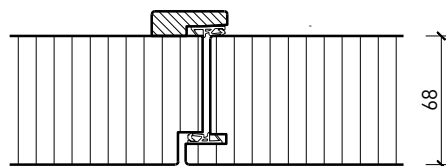
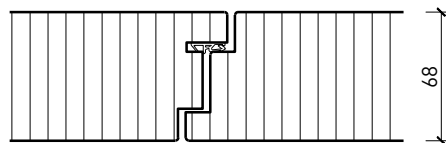


* Exécutions combinables entre elles
Autres variantes d'exécution et multifonctions possibles sur demande.

Porte à 2 vantaux EI90 Porte pleine avec insert en verre en option dans les systèmes de parois pleines FST

Partie centrale

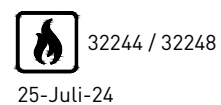
EI60 partie centrale



Autres variantes d'execution et multifonctions possibles sur demande.

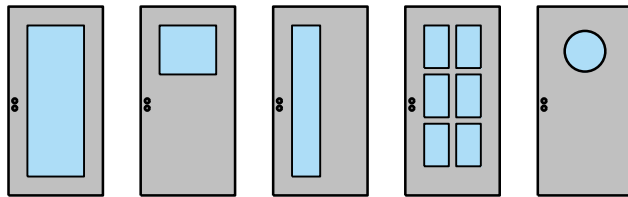


FeuerschutzTeam AG
Kirchstrasse 3 ■ 5505 Brunegg
Tel. 041 810 35 31 ■ Fax. 041 810 35 32

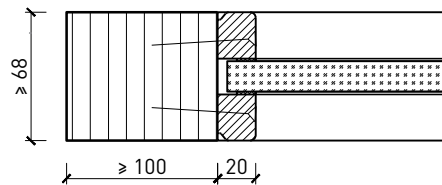


Porte à 2 vantaux EI90 Porte pleine avec insert en verre en option dans les systèmes de parois pleines FST

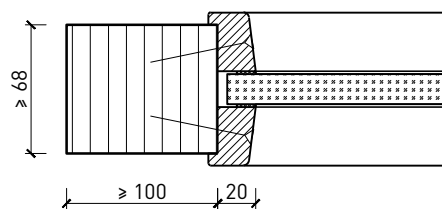
Vitrage



Vitrage centré
parclose droites



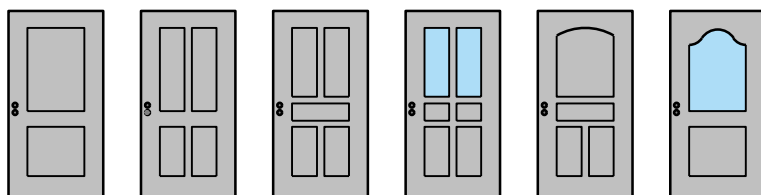
Vitrage centré,
parclose obliques



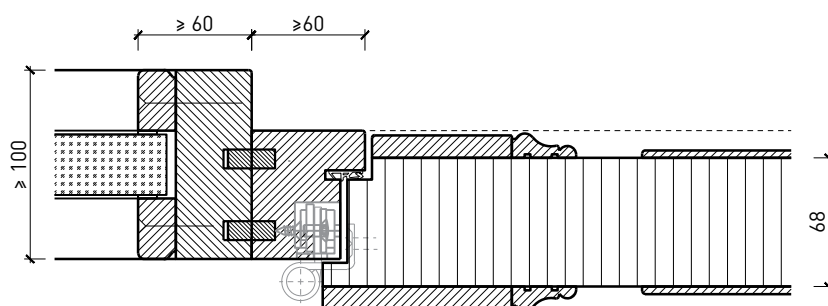
Autres variantes d'isolation et multifonctions possibles sur demande.

Porte à 2 vantaux EI90 Porte pleine avec insert en verre en option dans les systèmes de parois pleines FST

Portes styles



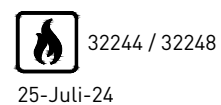
Intégration dans un vitrage fixe
avec parclozes vissées, porte à battue



Autres variantes d'écoulement et multifonctions possibles sur demande.



FeuerschutzTeam AG
Kirchstrasse 3 ■ 5505 Brunegg
Tel. 041 810 35 31 ■ Fax. 041 810 35 32



25-Juli-24