

Porte à 1 vantail EI30 Porte pleine
Porte va-et-vient

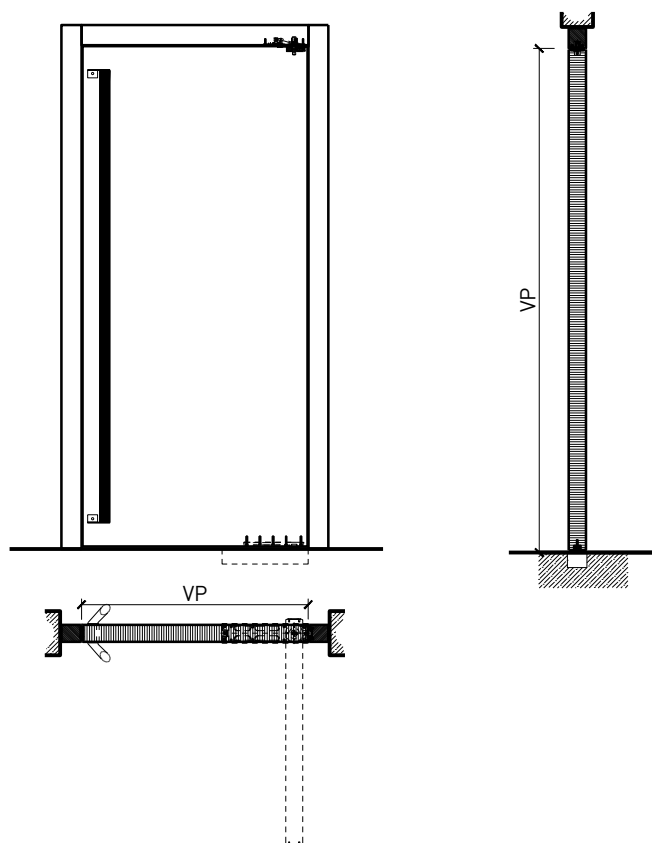


FeuerschutzTeam AG
Kirchstrasse 3 ■ 5505 Brunegg
Tel. 041 810 35 31 Fax. 041 810 35 32



Porte à 1 vantail EI30 Porte pleine Porte va-et-vient

Vue d'ensemble



Description:

- Porte va-et-vient coupe-feu EI30
- Porte pour locaux humides

Huisseries:

- Cadre bloc / cadre applique

Intégration dans:

- Parois massif
- Parois légère

Essences pour huisseries:

- Feuillus

Ouvrants:

- Portes plane 59 mm
- Portes plane 68 mm

Essences pour ouvrants:

- Alaise : feuillus
- Alaise embrevée : feuillus

Essences et surfaces:

- Feuillus et conifères
- Placages extérieurs et doublages massifs
- Couches de finition en résine artificielle
- Plinthes en tôle et décors
- Profils
- Revêtements en tôle d'acier, inox, alu, laiton
- Surface brute ou apprêtée pour peinture
- Vernis incolore ou huile
- Teinture et vernis sur échantillon
- Peinture de couleur RAL / NCS ou teintes spéciales

Porte à 1 vantail EI30 Porte pleine Porte va-et-vient

Caractéristiques

| Caractéristique | | Porte va-et-vient pleine 59 à 1-vtl. | Porte va-et-vient pleine 68 à 1-vtl. |
|---------------------------------|--|---|---|
| Fonctions | Protection incendie (EN 1634-1) | EI30 | |
| | Fonctionnement continu (EN 1191) | C5 | |
| | Protection contre fumées (EN 1634-3) | - | |
| | Isolation acoustique (EN ISO 10140-2) | - | |
| | Anti-panique (EN 179) | - | |
| | Anti-panique (EN 1125) | - | |
| | Protection contre les effractions (EN 1627) | - | |
| | Protection pare-balles (EN 1522) | - | |
| | Classe climatique (EN 12219) | 3b / 2c | 3c - 3e |
| | Local humide (EN 16580) | oui | |
| | Salle d'eau (EN 16580) | - | |
| Intégration | Cloison légère (EN 1363-1) | oui | |
| | Mur massif (EN 1363-1) | oui | |
| | Murs Lignum (STP) | - | |
| | Systèmes murales (selon homologation) | - | |
| Essences | Bois | Bois feuillus | |
| Formes spéciales | | - | |
| Porte de service | Intégration | - | |
| Vitre / panneau de porte | Intégration d'une vitre | - | |
| | Intégration de panneaux de porte | - | |
| Paumelles | Paumelle | - | |
| | Paumelle encastrée | - | |
| Ferme-porte | Ferme-porte en applique | - | |
| | Ferme-porte encastré | oui | |
| Surfaces décoratives | Métaux (acier inoxydable, acier, laiton, (collé) sur toute ou parties de la surface) | - | |
| | Verre ≤ 4 mm collé sur l'ouvrant | - | |
| | Couche supérieure combustible | oui | |
| | Fraisages décoratifs | oui | |

Autres variantes d'exécution et multifonctions possibles sur demande.



FeuerschutzTeam AG
Kirchstrasse 3 ■ 5505 Brunegg
Tel. 041 810 35 31 Fax. 041 810 35 32



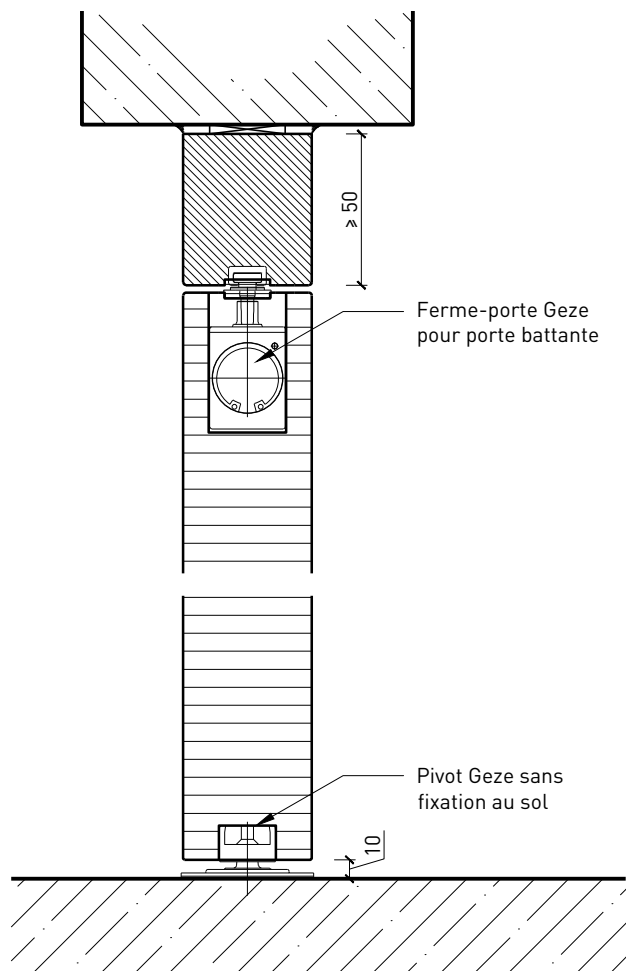
24863

30-Juli-24

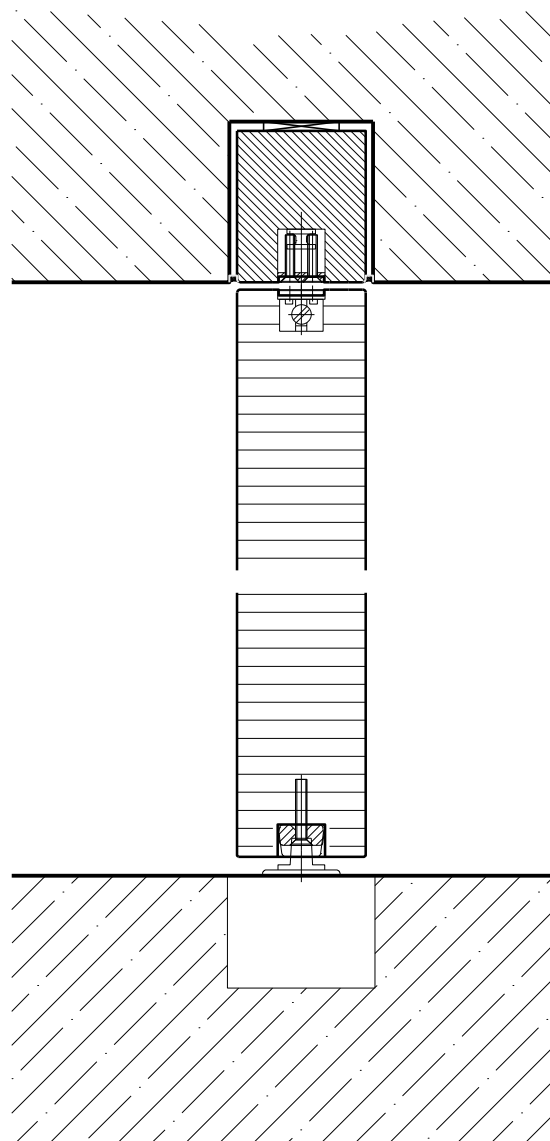
Porte à 1 vantail EI30 Porte pleine Porte va-et-vient

Cadre bloc

Pivot sans fixation au sol



Installation de l'huissierie à fleur de plafond



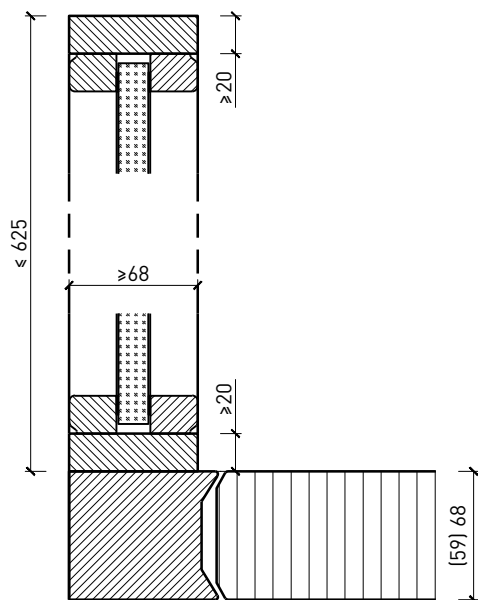
Autres variantes d'exécution et multifonctions possibles sur demande.

Porte à 1 vantail EI30 Porte pleine

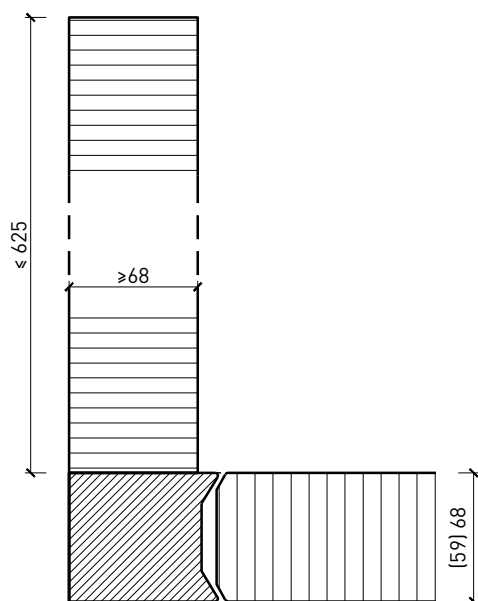
Porte va-et-vient

Construction en portail

Intégration dans un portail
avec parclozes vissées



Intégration dans un portail



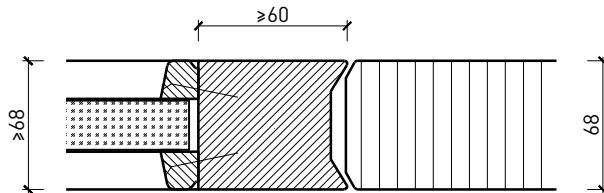
Autres variantes d'exécution et multifonctions possibles sur demande.

Porte à 1 vantail EI30 Porte pleine

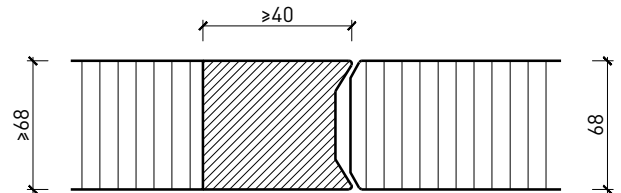
Porte va-et-vient

Partie latérale

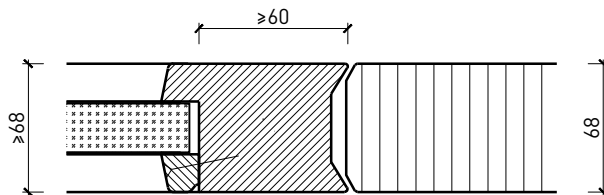
Intégration dans un vitrage fixe
avec parcloles vissées



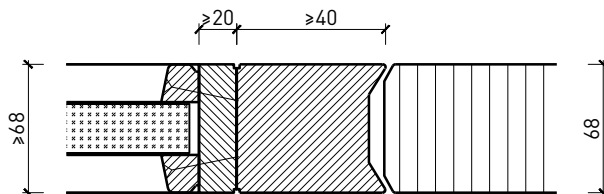
Intégration dans une paroi pleine



Intégration dans un vitrage fixe
avec parcloles chanfreinées



Intégration dans un vitrage fixe
avec parcloles chanfreinées



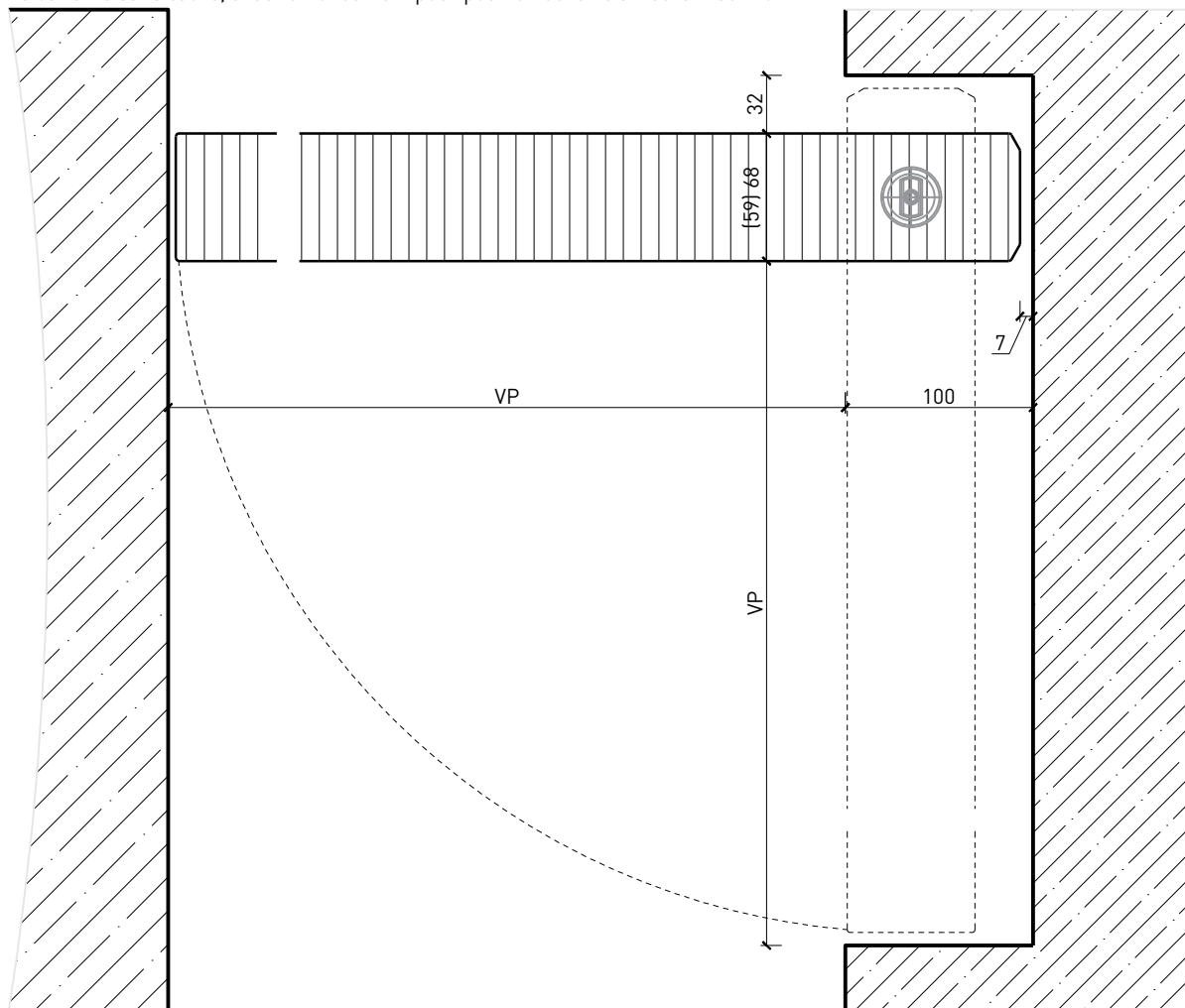
Autres variantes d'exécution et multifonctions possibles sur demande.

Porte à 1 vantail EI30 Porte pleine

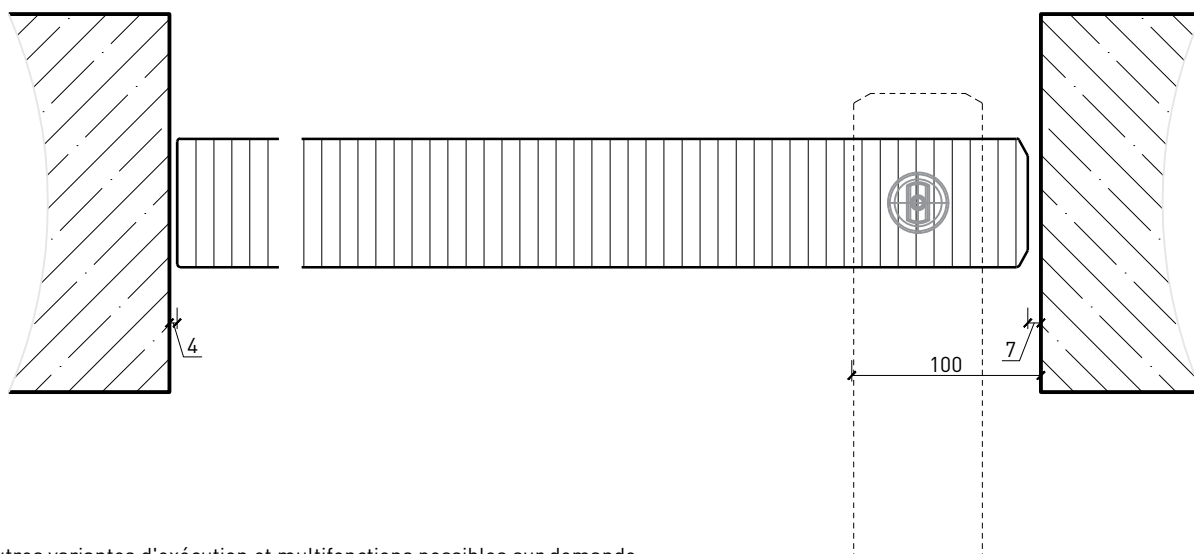
Porte va-et-vient

Intégration

Porte battante sans cadre, avec renforcement pour position ouverte affleurant au mur



Porte battante sans cadre, installée dans la maçonnerie



Autres variantes d'exécution et multifonctions possibles sur demande.