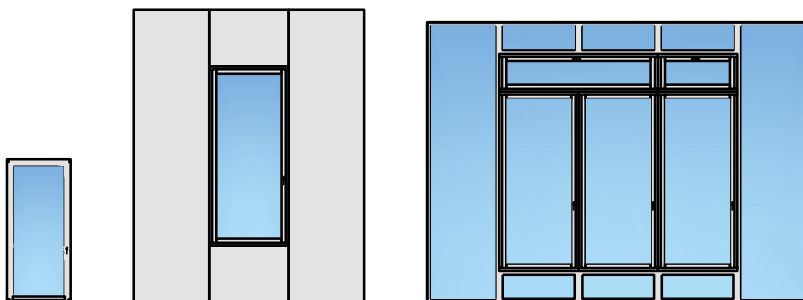
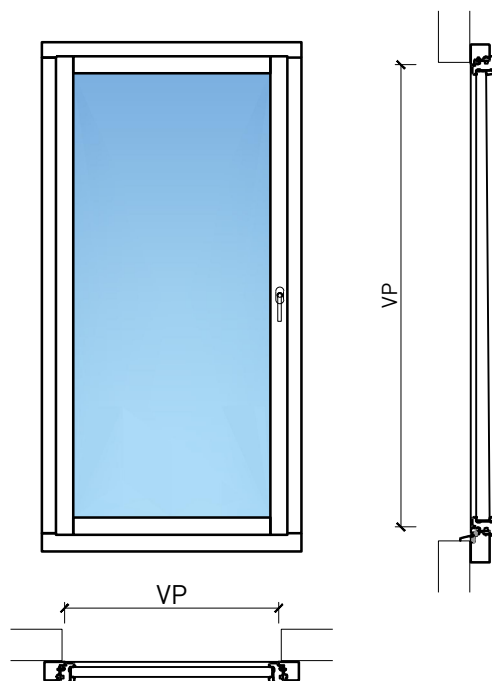


Fenêtre à 1 vantail EI30 64mm/74mm
bois/bois



Fenêtre à 1 vantail EI30 64mm/74mm bois/bois

Vue d'ensemble



Description:

- Fenêtre coupe-feu EI30
- Isolation acoustique jusqu'à R_w 39 dB
- Protection contre les effractions jusqu'à RC2

Intégration dans:

- Vitrages EI30, EI60

Dimensions:

- Vantail \geq 74 mm
- Cadre \geq 64 mm

Essence:

- Feuillus et conifères

Surfaces:


- Feuillus et conifères comme placages extérieurs et doublages massifs
- Plinthes en tôle et décors
- Profils
- Surface brute ou apprêtée pour peinture
- Vernis incolore ou huile
- Teinture et vernis sur échantillon
- Peinture de couleur RAL / NCS ou teintes spéciales

Vitrage / panneau de porte:

- Verres isolants de protection incendie
- Verres d'isolation acoustique
- Verres anti-effraction
- Verres avec films et revêtements

Fenêtre à 1 vantail EI30 64mm/74mm bois/bois

Caractéristiques

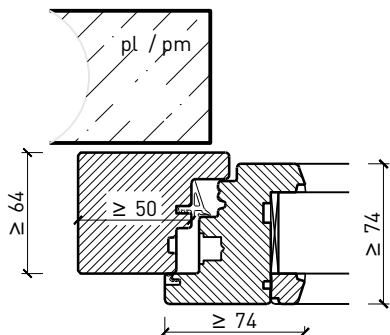
Caractéristique		Fenêtre à 1 vantail EI30 64mm/74mm bois/bois	
Fonctions	Protection incendie (EN 1634-1)	EI30	
	Fonctionnement continu (EN 1191)	C3	
	Protection contre fumées (EN 1634-3)	-	
	Isolation acoustique (EN ISO 10140-2)	jusqu'à Rw 39 dB	
	Protection contre les effractions (EN 1627)	RC 2	
	Perméabilité de l'air (EN 12207)	Classe 4	
	Perméabilité à l'eau (EN 12208)	E900	
	Rrésistance au vent (EN 12210)	Classe C4	
	Isolation thermique (EN ISO 10077-1)	0.93 W/m2K	
	Résistance aux inondations (PFB)	S0.5-1.8	
Intégration	Cloison légère (EN 1363-1)	oui	
	Murs Lignum (STP)	oui	
	Mur massif (EN 1363-1)	oui	
	Systèmes murales (selon homologation)	oui	
Essences	Bois	feuillus et conifères	
Formes spéciales		vantail à arc plein cintre (circulaire, elliptique, arc segmentaire ou en anse de panier)	
Variantes de construction	Fenêtre oscillo-battante	oui	
	Fenêtre basculante	oui	
	Ouvrant d'aération	oui	
Vitre / panneau de porte	Intégration d'une vitre	oui	
	Intégration de panneaux de porte	-	
Paumelles	Paumelle	oui	
	Pivots du bas	oui	
	Paumelle encastrée	oui	
Entraînements	Entraînements à chaîne	oui	
	Bras rabattable à voilure tournante	oui	
Surfaces décoratives	Métaux (acier inoxydable, acier, laiton, (collé) sur toute ou parties de la surface)	oui	
	Couche supérieure combustible	oui	
	Fraisages décoratifs	-	

Autres variantes d'exécution et multifonctions possibles sur demande.

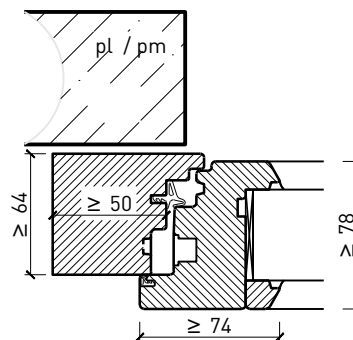
Fenêtre à 1 vantail EI30 64mm/74mm bois/bois

Cadre bloc et meneau central 64 mm

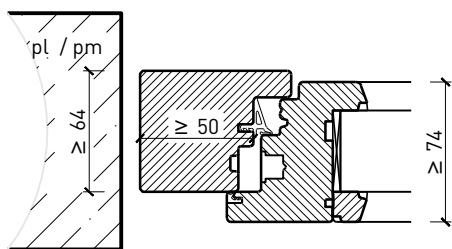
Cadre applique 64 mm



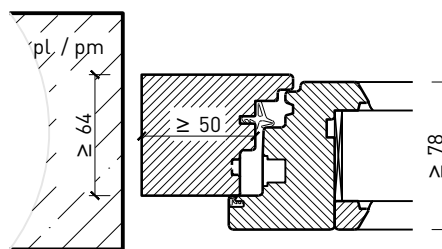
Cadre applique 64 mm



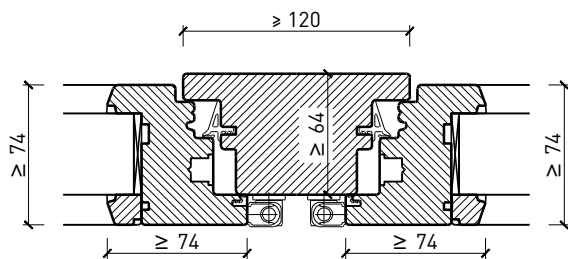
Cadre entre embrasure 64 mm



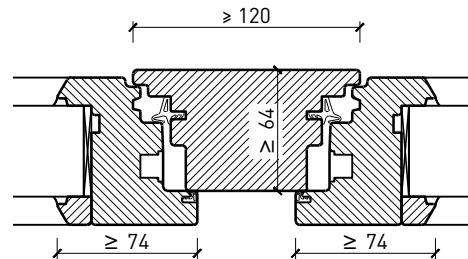
Cadre entre embrasure 64 mm



Meneau central 64 mm



Meneau central 64 mm

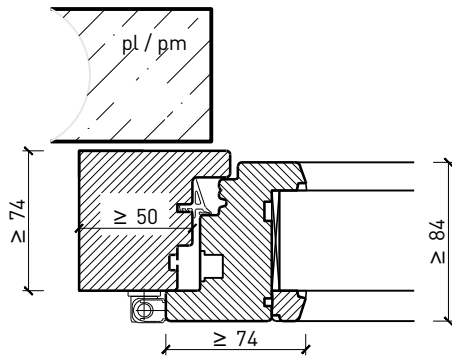


Autres variantes d'exécution et multifonctions possibles sur demande.

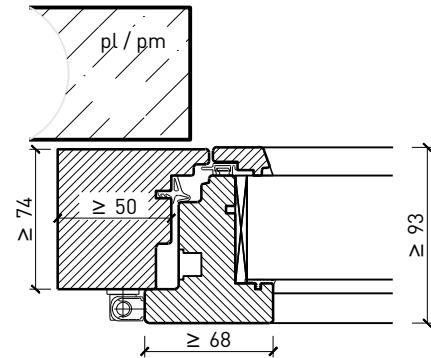
Fenêtre à 1 vantail EI30 64mm/74mm bois/bois

Cadre bloc et meneau central 74 mm

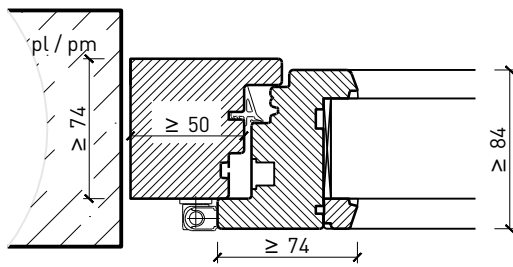
Cadre applique 74 mm



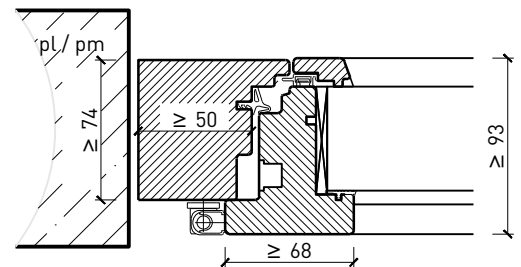
Cadre applique 74 mm



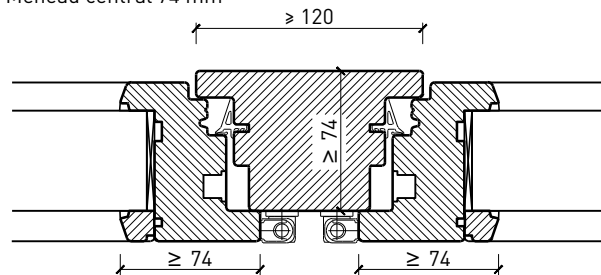
Cadre entre embrasure 74 mm



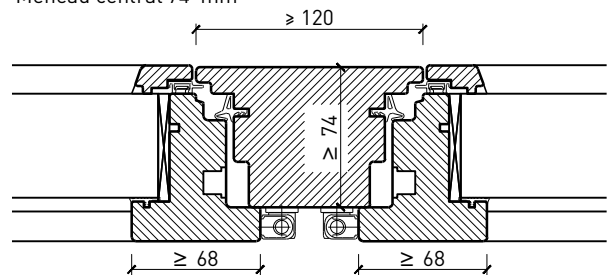
Cadre entre embrasure 74 mm



Meneau central 74 mm



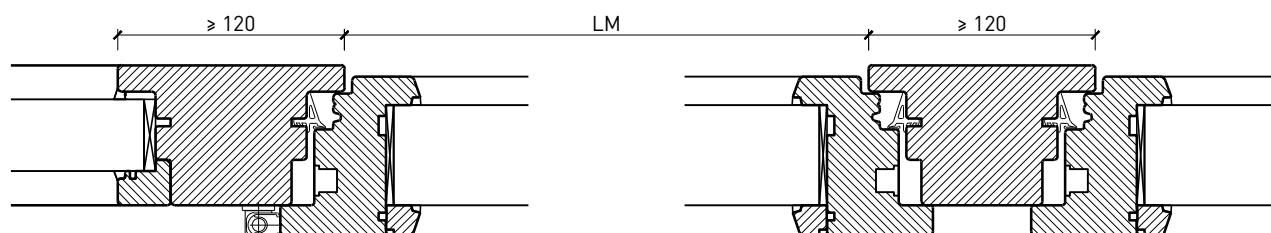
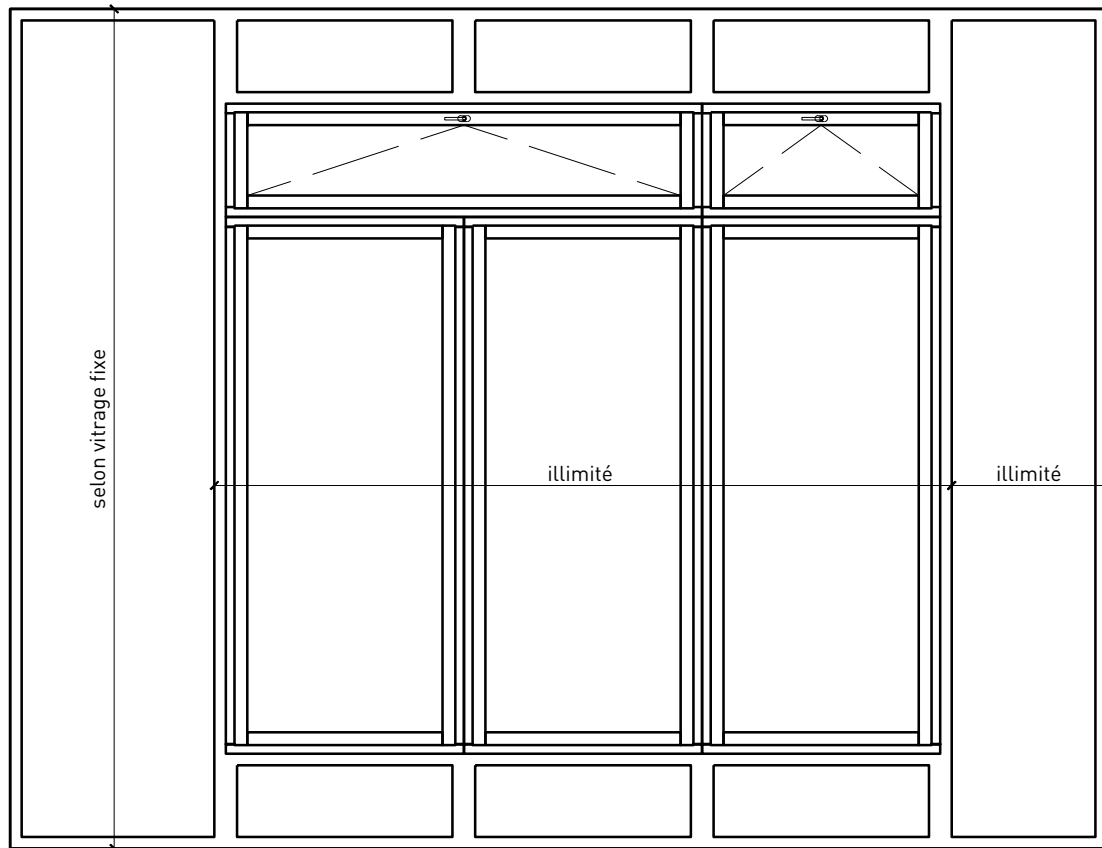
Meneau central 74 mm



Autres variantes d'exécution et multifonctions possibles sur demande.

Fenêtre à 1 vantail EI30 64mm/74mm bois/bois

Intégrations dans vitrage fixe



Autres variantes d'exécution et multifonctions possibles sur demande.



FeuerschutzTeam AG
Kirchstrasse 3 ■ 5505 Brunegg
Tel. 041 810 35 31 Fax. 041 810 35 32



18-Juli-24