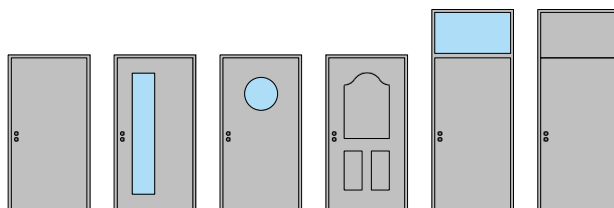


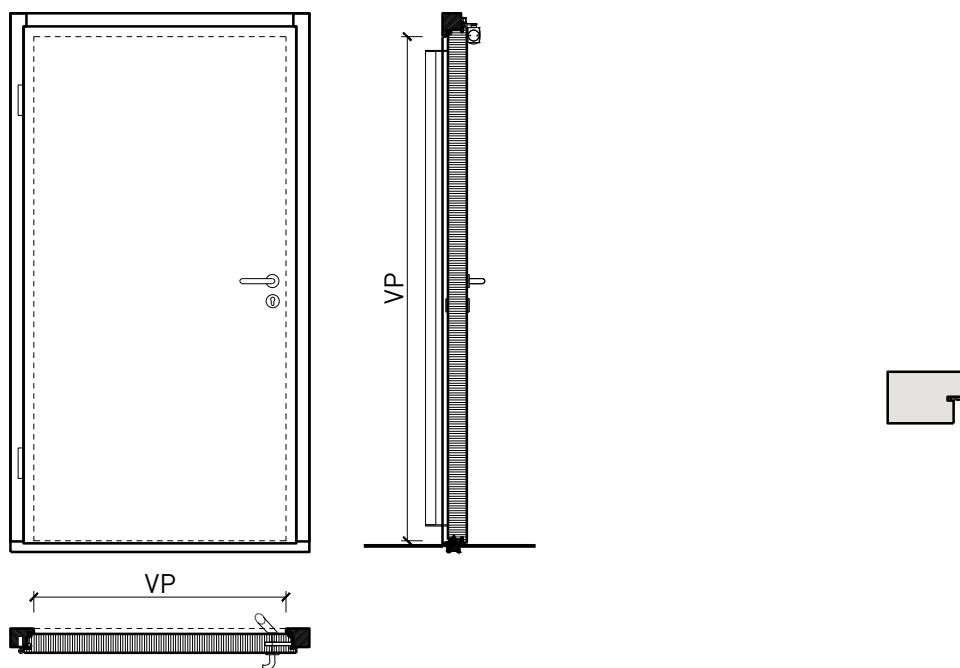
# Porte extérieure à 1 vantail EI30 pleine 74/100 avec insert en verre en option, bois/bois



# Porte extérieure à 1 vantail EI30 pleine 74/100 avec insert en verre en option, bois/bois

## Vue d'ensemble

### Types d'huisseries



#### Description:

- Porte pivotante coupe-feu EI30
- Protection contre la fumée S200
- Isolation acoustique jusqu'à  $R_w$  32 dB
- Protection contre les effractions jusqu'à RC3
- Porte pour salles d'eau
- Porte pour locaux humides

#### Huisseries:

- Cadre bloc / cadre applique
- Possibilité d'impostes, de parements supérieurs et de parties latérales

#### Essences pour huisseries:

- Feuillus et conifères

#### Intégration dans:

- Parois massif
- Parois légère

#### Ouvrants:

- Portes plane 74 mm
- Portes plane 100 mm
- Divers doublages possibles
- Largeur de la membrure en circonférence  $\geq$  160 mm (pour les vitrages)

#### Essences pour ouvrants:

- Alaise : feuillus et conifères
- Alaise embrevée : feuillus et conifères

#### Essences et surfaces:

- Feuillus et conifères
- Placages extérieurs et doublages massifs
- Couches de finition en résine artificielle
- Plinthes en tôle et décors
- Profils
- Revêtements en tôle d'acier, inox, alu, laiton
- Surface brute ou apprêtée pour peinture
- Vernis incolore ou huile
- Teinture et vernis sur échantillon
- Peinture de couleur RAL / NCS ou teintes spéciales

#### Vitrage / panneau de porte:

- Verres transparents de protection incendie
- Verres structurés de protection incendie
- Verres isolants
- Verres d'isolation acoustique
- Verres anti-effraction
- Verres avec films et revêtements

# Porte extérieure à 1 vantail EI30 pleine 74/100 avec insert en verre en option, bois/bois

## Caractéristiques

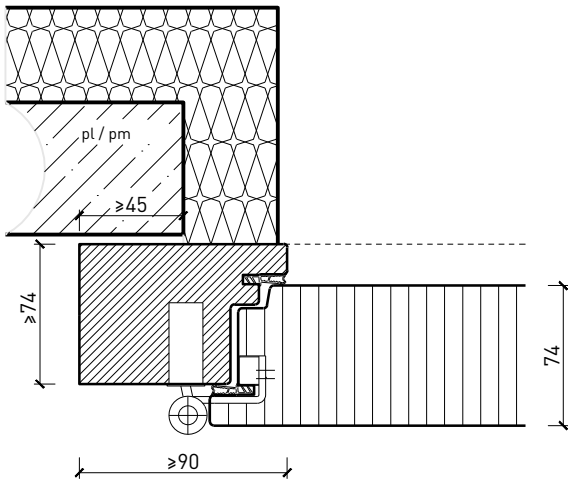
Caractéristique		Porte extérieure pleine 74 mm à 1-vtl. Avec/sans vitrage	Porte extérieure pleine 100 mm à 1-vtl. avec/sans vitrage
<b>Fonctions</b>	Protection incendie (EN 1634-1)	EI30	
	Fonctionnement continu (EN 1191)	C5	
	Protection contre fumées (EN 1634-3)	S200	
	Isolation acoustique (EN ISO 10140-2)	jusqu'à Rw 30 dB	jusqu'à Rw 32 dB
	Anti-panique (EN 179)	oui	
	Anti-panique (EN 1125)	oui	
	Protection contre les effractions (EN 1627)	jusqu'à RC 3	
	Protection pare-balles (EN 1522)	-	
	Classe climatique (EN 12219)	3c - 3e	
	Perméabilité à l'air (EN 12207)	Classe 4	
	Résistance au vent (EN 12210)	Classe B2	
	Étanchéité à l'eau (EN 12208)	Classe 7A	
	Transmission thermique UD (EN 10077-1)	0.904 W/m2K	0.663 W/m2K
	Local humide (EN 16580)	oui	
	Salle d'eau (EN 16580)	oui	
	Résistance aux inondations (PfB)	S1.3 avec verre / 1.8 sans verre	
	Protection contre la grêle (AEAI)	HW 3-7	
<b>Intégration (la structure de paroi est lié à la fonction)</b>	Cloison légère (EN 1363-1)	oui	
	Mur massif (EN 1363-1)	oui	
	Systèmes murales (selon homologation)	oui	
<b>Essences</b>	feuillus et conifères		
<b>Formes spéciales</b>	vantail à arc plein cintre (circulaire, elliptique, arc segmentaire ou en anse de panier)		
<b>Vitre / panneau de porte</b>	Intégration d'une vitre	oui	
	Intégration de panneaux de porte	Ja	
<b>Paumelles</b>	Paumelle	oui	
	Paumelle encastrée	oui	
<b>Ferme-porte</b>	Ferme-porte en applique	oui	
	Ferme-porte encastré	oui	
<b>Surfaces décoratives</b>	Métaux (acier inoxydable, acier, laiton, (collé) sur toute ou parties de la surface)	oui	
	Verre ≤ 4 mm collé sur l'ouvrant	oui	
	doublage suspendu	oui	
	Couche supérieure combustible	oui	
	Fraisages décoratifs	oui	

Autres variantes d'exécution et multifonctions possibles sur demande.

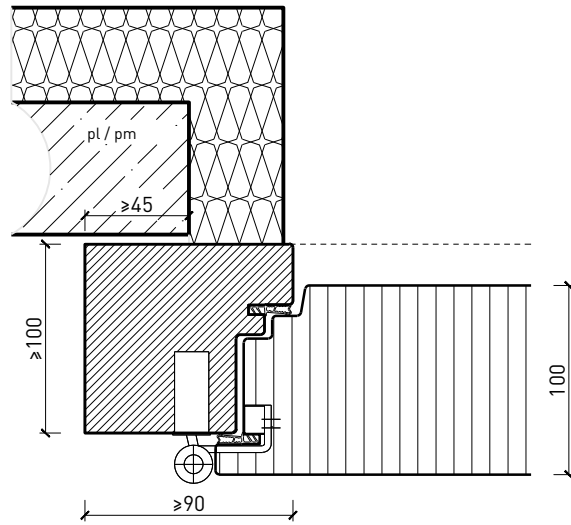
# Porte extérieure à 1 vantail EI30 pleine 74/100 avec insert en verre en option, bois/bois

## Cadre bloc

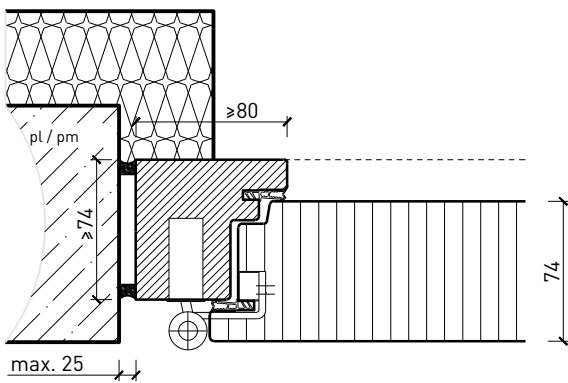
Cadre applique 74 mm, porte à battue



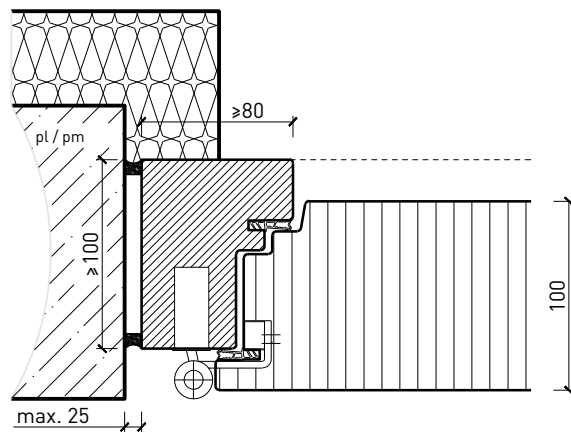
Cadre applique 100 mm, porte à battue



Cadre entre embrasures 74 mm, porte à battue



Cadre entre embrasures 100 mm, porte à battue

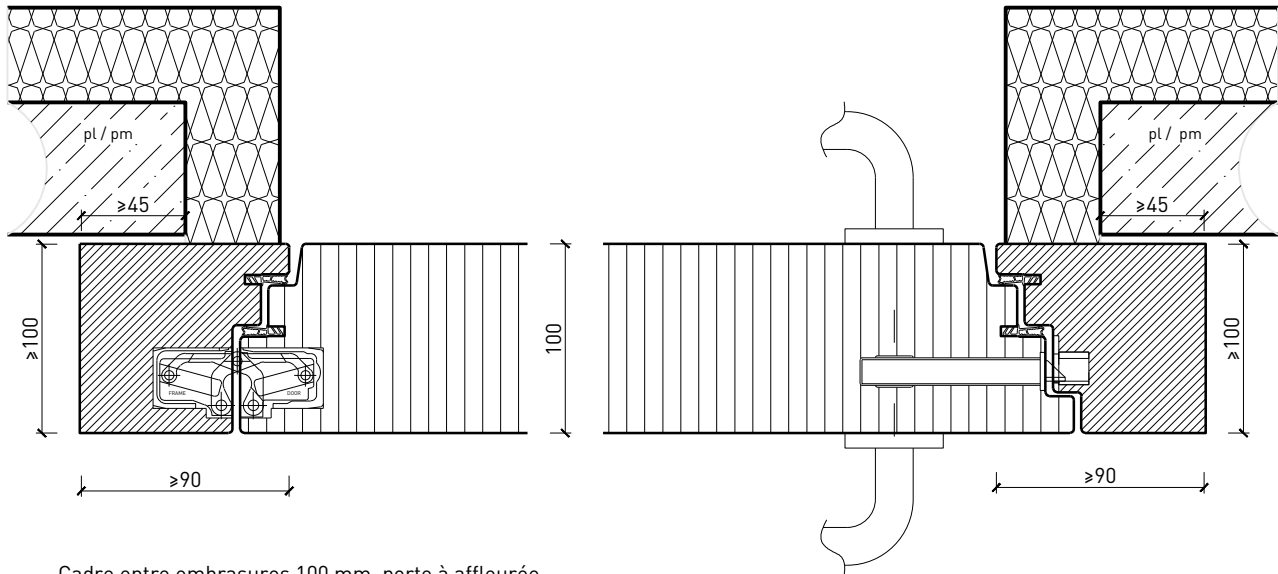


Autres variantes d'exécution et multifonctions possibles sur demande.

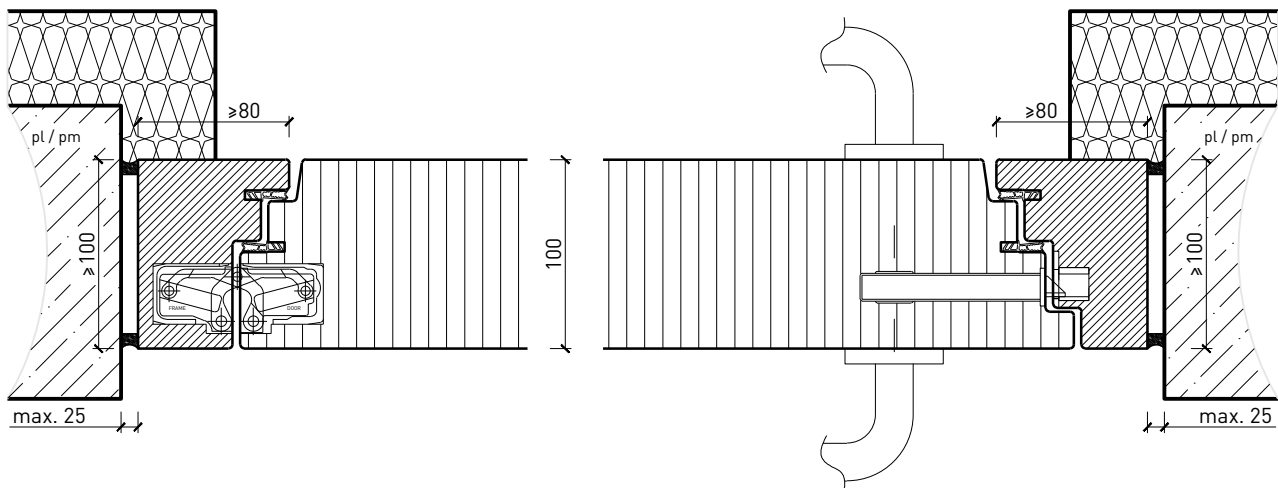
# Porte extérieure à 1 vantail EI30 pleine 74/100 avec insert en verre en option, bois/bois

## Cadre bloc affleuré

Cadre applique 100 mm, porte affleurée



Cadre entre embrasures 100 mm, porte à affleurée

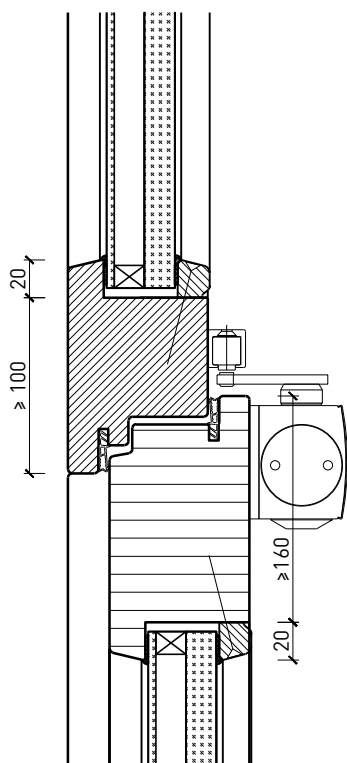


Autres variantes d'exécution et multifonctions possibles sur demande.

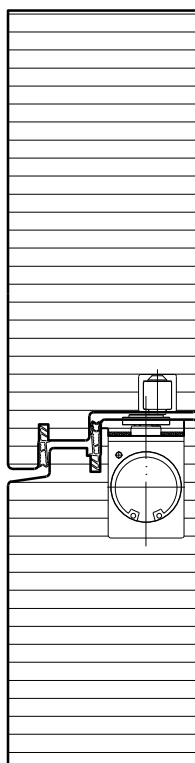
# Porte extérieure à 1 vantail EI30 pleine 74/100 avec insert en verre en option, bois/bois

## Imposte. Ferme-porte. Raccord au sol

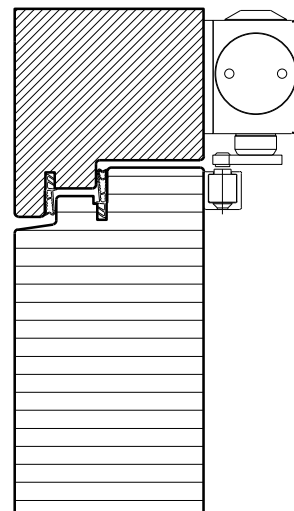
Porte / imposte vitrée \*  
Ferme-porte côté paumelles\*



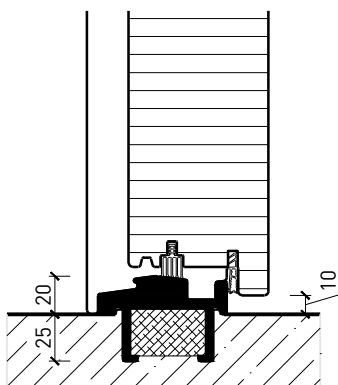
Porte / imposte pleine\*  
Ferme-porte intégré\*



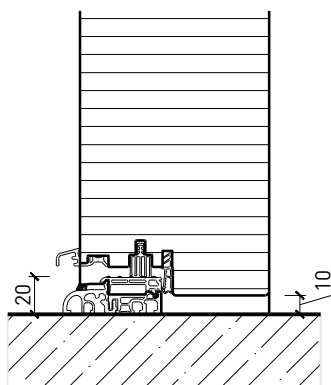
Ferme-porte montage inversé\*



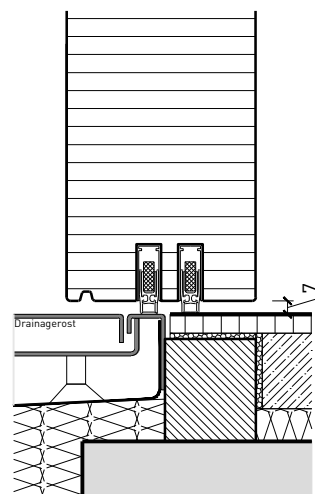
Profil de seuil GFK  
HT20 (AG 168 1.02-0)



Profil de seuil  
Gluske Eifel TB 70



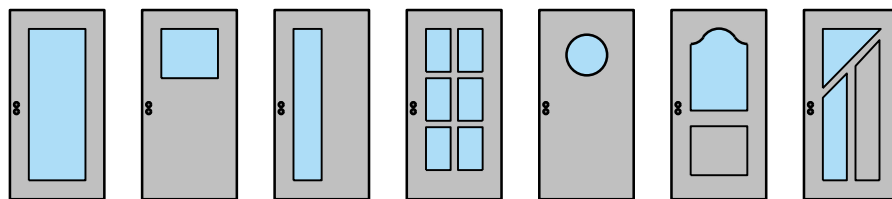
Porte affleurant le sol avec  
drainage\*  
(ne convient pas aux zones fortement expo)



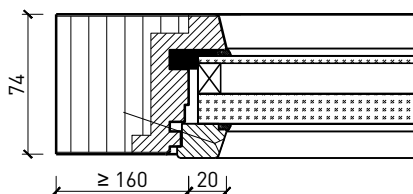
\* Exécutions combinables entre elles.  
Autres variantes d'exécution et multifonctions possibles sur demande.

# Porte extérieure à 1 vantail EI30 pleine 74/100 avec insert en verre en option, bois/bois

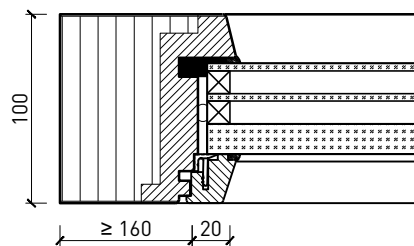
## Vitrages



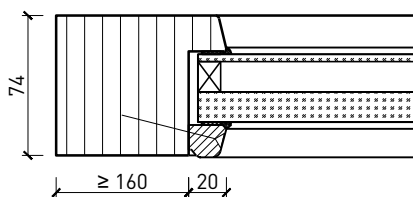
Feuillure à verre en bois  
parclose d'un côté, biseauté



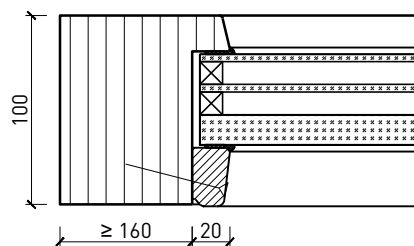
Feuillure à verre en bois  
parclose d'un côté, biseauté



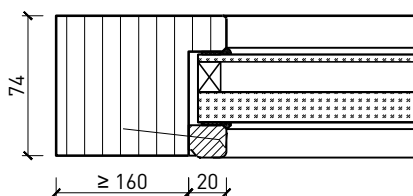
Feuillure à verre en Multiplex/HDF  
parclose d'un côté, biseauté



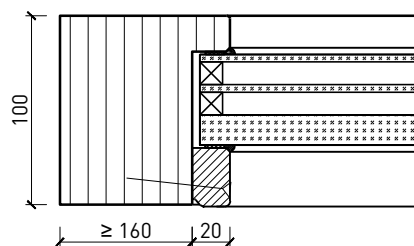
Feuillure à verre en Multiplex/HDF  
parclose d'un côté, biseauté



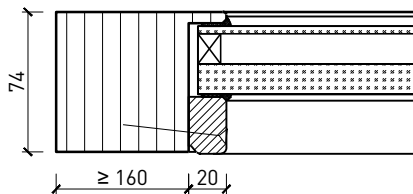
Feuillure à verre en Multiplex/HDF  
parclose d'un côté, droit



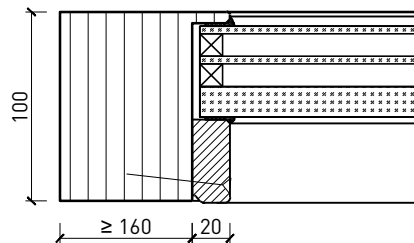
Feuillure à verre en Multiplex/HDF  
parclose d'un côté, droit



Feuillure à verre en HDF  
parclose d'un côté, droit



Feuillure à verre en HDF  
parclose d'un côté, droit

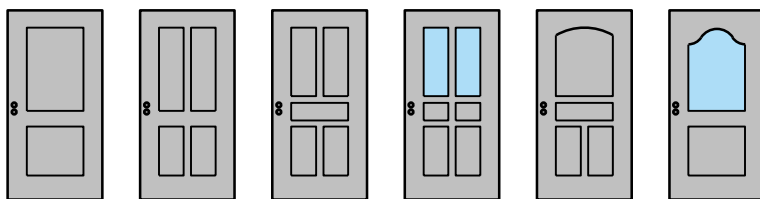


intempéries)

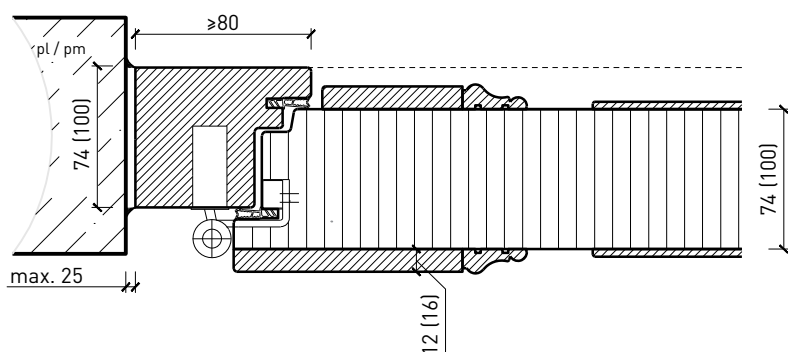
Autres variantes d'exécution et multifonctions possibles sur demande.

# Porte extérieure à 1 vantail EI30 pleine 74/100 avec insert en verre en option, bois/bois

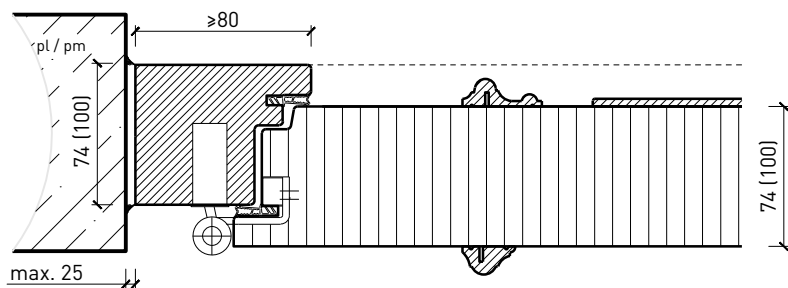
## Portes styles



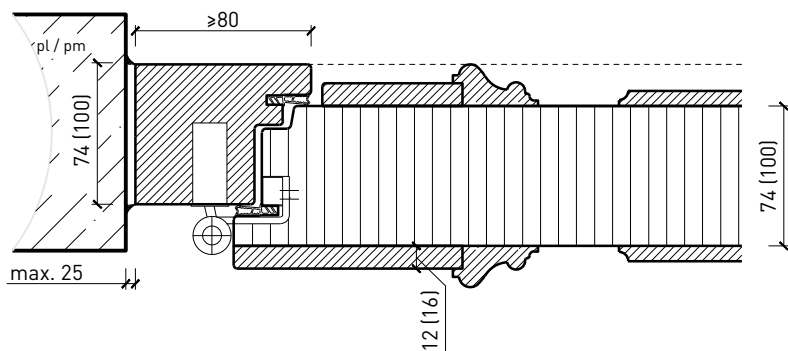
Cadre entre embrasures 74 / 100 mm, porte à battue



Cadre entre embrasures 74 / 100 mm, porte à battue



Cadre entre embrasures 74/ 100 mm, porte à battue



Autres variantes d'exécution et multifonctions possibles sur demande.