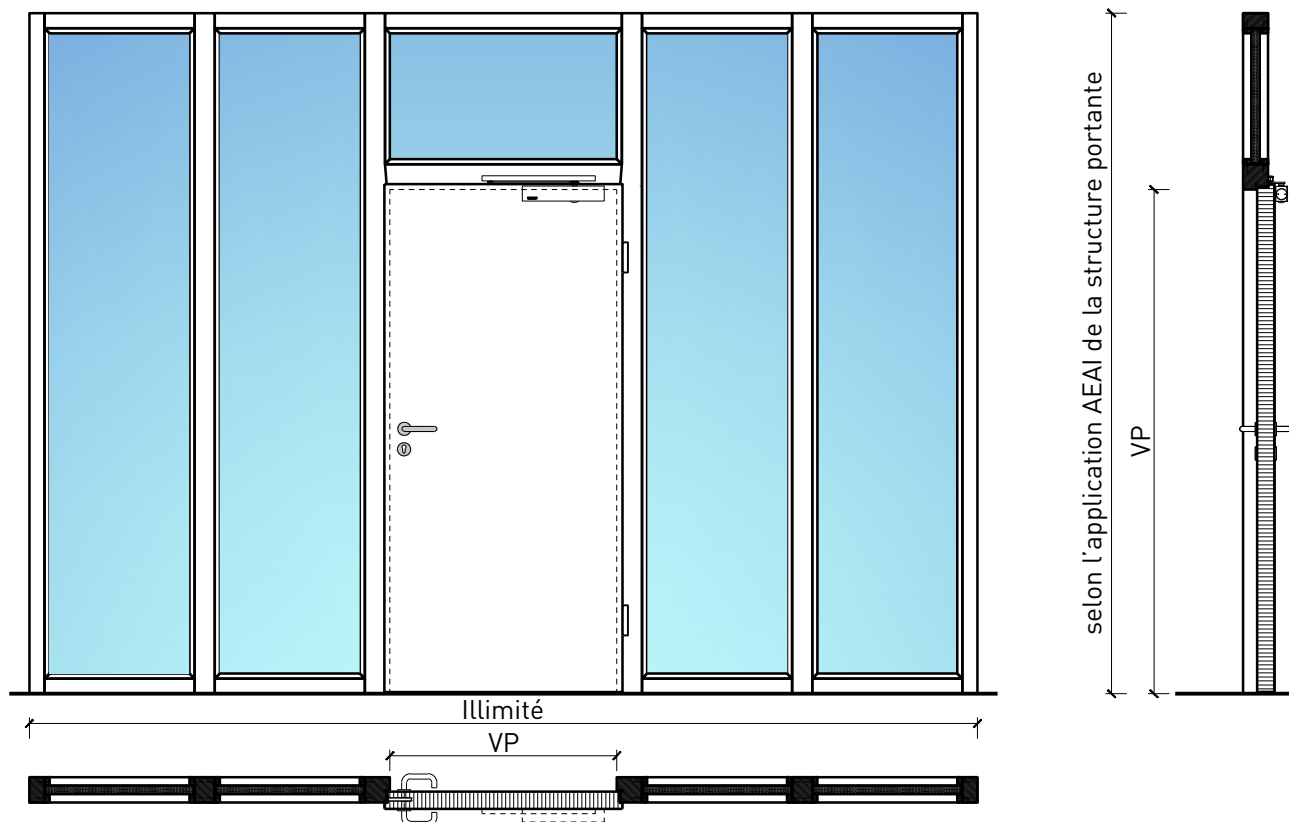


Porte à 1 vantail EI90 Porte pleine avec insert en verre en option dans les systèmes de parois pleines FST



Porte à 1 vantail EI90 Porte pleine avec insert en verre en option dans les systèmes de parois pleines FST

Vue d'ensemble



Description:

- Porte pivotante coupe-feu EI90
- Isolation acoustique jusqu'à R_w 32 dB
- Porte pour locaux humides

Intégration dans:

- Vitrages EI90

Ouvrants:

- Portes planes 68 mm
- Divers doublages possible

Essence pour ouvrants:

- Alaise embrevée : feuillus


Surfaces:

- Feuillus et conifères comme placages extérieurs et doublages massifs
- Couches de finition en résine artificielle
- Tôles de socle et décors

- Surface brute ou apprêtée pour peinture
- Vernis incolore ou huile
- Teinture et vernis sur échantillon
- Peinture de couleur RAL / NCS ou teintes spéciales

Porte à 1 vantail EI90 Porte pleine avec insert en verre en option dans les systèmes de parois pleines FST

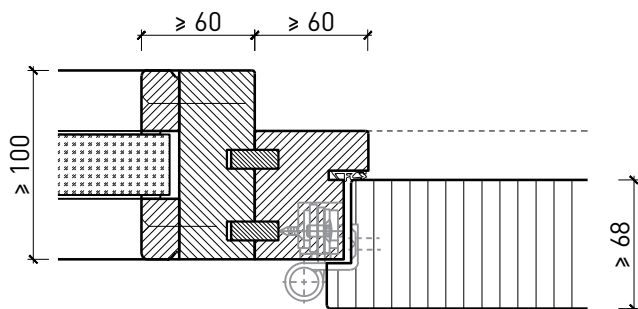
Caractéristiques

Caractéristique		Porte pleine EI90 à 1-vtl. avec/sans vitrage dans la paroi du système	
Fonctions	Protection incendie (EN 1634-1)	EI90	
	Fonctionnement continu (EN 1191)	-	
	Protection contre fumées (EN 1634-3)	-	
	Isolation acoustique (EN ISO 10140-2)	jusqu'à Rw 32 dB	
	Anti-panique (EN 179)	oui	
	Anti-panique (EN 1125)	oui	
	Protection contre les effractions (EN 1627)	-	
	Protection pare-balles (EN 1522)	-	
	Classe climatique (EN 12219)	-	
	Local humide (EN 16580)	oui	
	Salle d'eau (EN 16580)	-	
Intégration (la structure de paroi est lié à la fonction)	Cloison légère (EN 1363-1)	-	
	Mur massif (EN 1363-1)	-	
	Murs Lignum (STP)	-	
	Systèmes murales (selon homologation)	oui	
Essences		Bois feuillus	
Formes spéciales		-	
Porte de service	Intégration	-	
Vitre / remplissage	Intégration d'une vitre	oui	
	Intégration de remplissage	-	
Paumelles	Paumelle	oui	
	Paumelle encastrée	oui	
Ferme-porte	Ferme-porte en applique	oui	
	Ferme-porte encastré	oui	
Surfaces décoratives	Métaux (acier inoxydable, acier, laiton, (collé) sur toute ou parties de la surface)	oui	
	Verre ≤ 4 mm collé sur l'ouvrant	oui	
	Couche supérieure combustible	oui	
	Fraisages décoratifs	-	

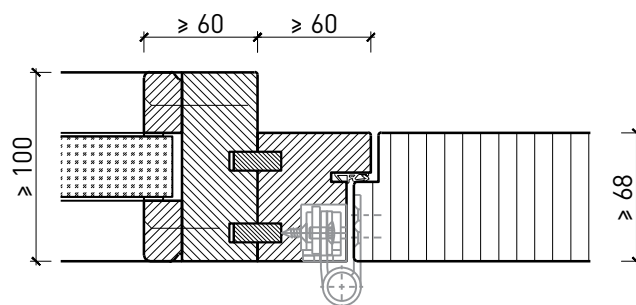
Autres variantes d'exécution et multifonctions possibles sur demande.

Porte à 1 vantail EI90 Porte pleine avec insert en verre en option dans les systèmes de parois pleines FST Cadre bloc dans un vitrage FST

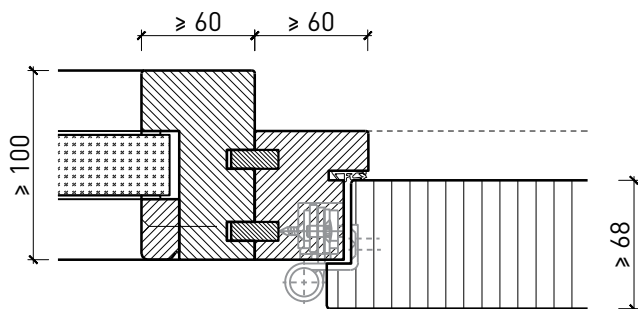
Intégration dans un vitrage fixe
avec parcloles vissées, porte à battue



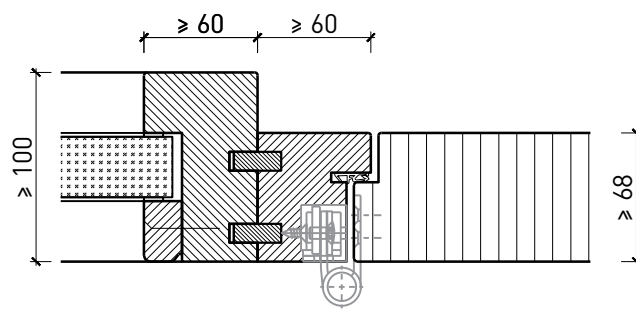
Intégration dans un vitrage fixe
avec parcloles vissées, porte affleurée



Intégration dans un vitrage fixe
avec parcloles chanfreinées, porte à battue



Intégration dans un vitrage fixe
avec parcloles chanfreinées, porte affleurée

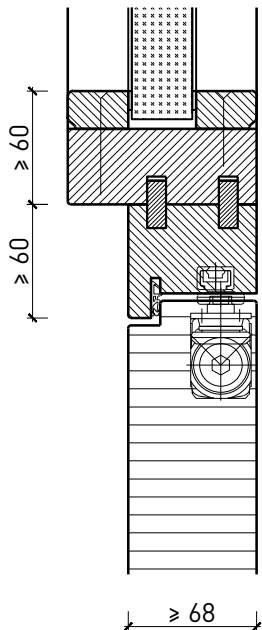


Autres variantes d'exécution et multifonctions possibles sur demande.

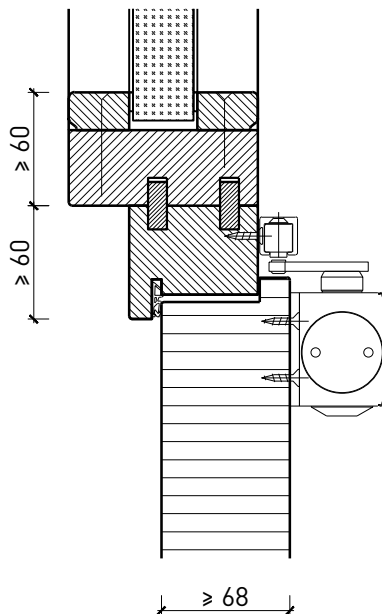
Porte à 1 vantail EI90 Porte pleine avec insert en verre en option dans les systèmes de parois pleines FST

Imposte. Ferme-porte. Raccord au sol

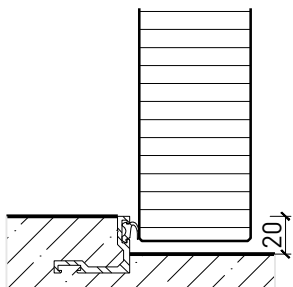
Porte / imposte vitrée*
Ferme-porte intégré*



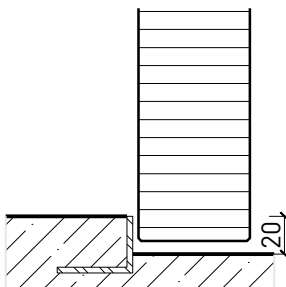
Porte / imposte vitrée*
Ferme-porte côté paumelles*



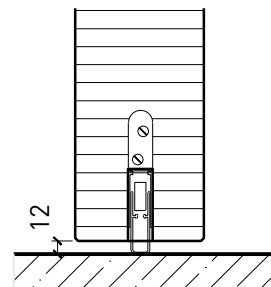
Butée avec
joint d'étanchéité 40x30*



Butée 40x30*



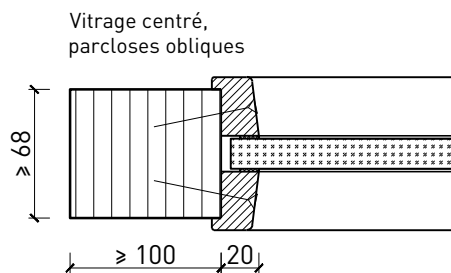
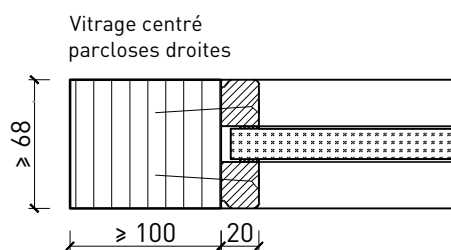
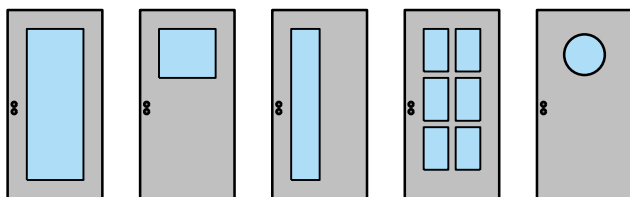
Porte affleurant le sol



* Exécutions combinables entre elles
Autres variantes d'exécution et multifonctions possibles sur demande.

Porte à 1 vantail EI90 Porte pleine avec insert en verre en option dans les systèmes de parois pleines FST

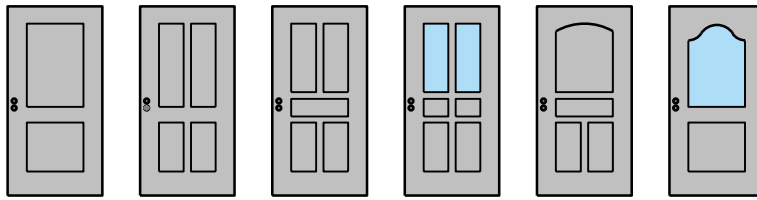
Vitrages de portes



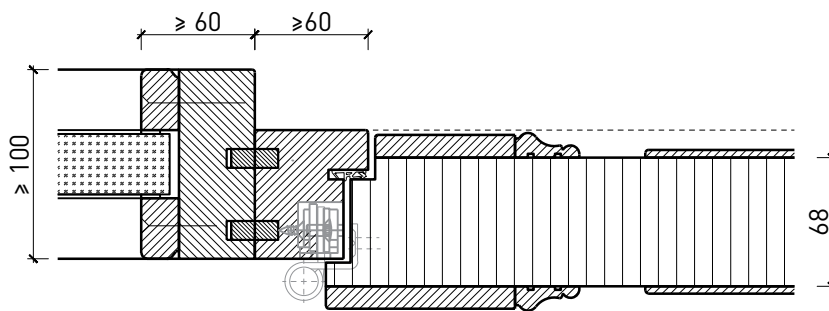
Autres variantes d'exécution et multifonctions possibles sur demande.

Porte à 1 vantail EI90 Porte pleine avec insert en verre en option dans les systèmes de parois pleines FST

Portes styles



Intégration dans un vitrage fixe
avec parcloles vissées, porte à battue



Autres variantes d'exécution et multifonctions possibles sur demande.