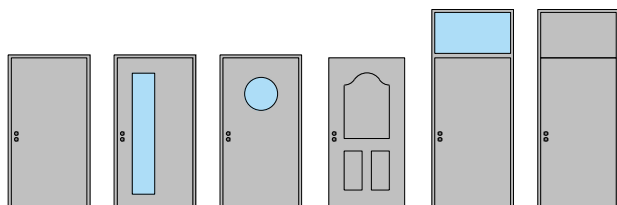
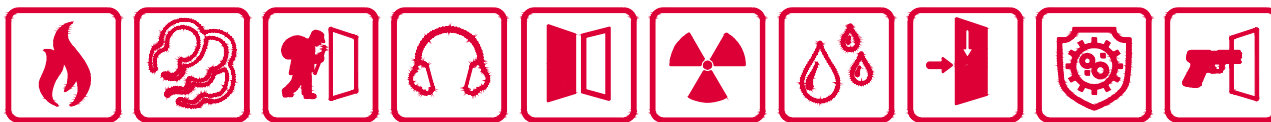
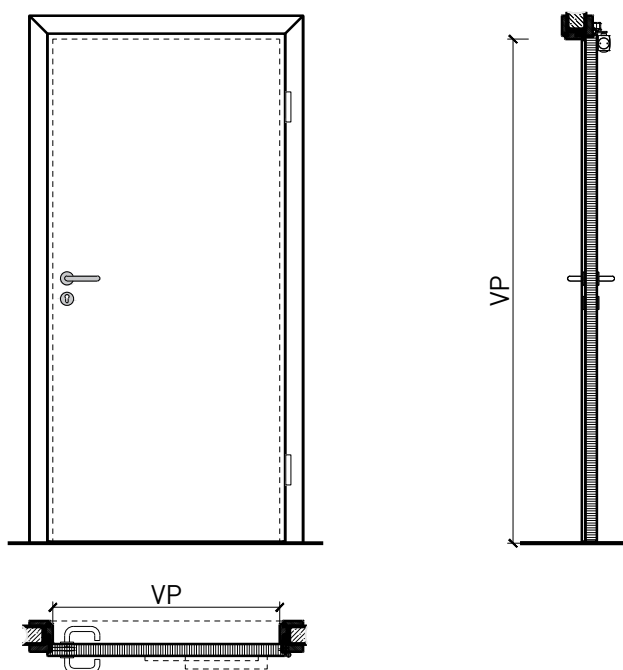


Porte à 1 vantail EI30 Porte pleine plus avec insert en verre en option



Porte à 1 vantail EI30 Porte pleine plus avec insert en verre en option

Vue d'ensemble



Types d'huisseries



Description:

- Porte pivotante coupe-feu EI30
- Protection contre la fumée S200
- Isolation acoustique jusqu'à Rw 50dB
- Protection contre les effractions jusqu'à RC4
- Protection pare-balles FB4 NS
- Porte pour salles d'eau
- Porte pour locaux humides

Huisseries:

- Cadre bloc large
- Cadre bloc / cadre applique
- Huisserie enveloppante en bois
- Huisserie enveloppante métallique / huisserie d'angle métallique
- Cadre bloc métallique
- Possibilité d'impostes, de parements supérieurs et de parties latérales

Intégration dans:

- Parois massif
- Parois légère

Essences pour huisseries:

- Feuillus et conifères

Ouvrants:

- Portes plane 59 mm + doublage 26/35
- Portes plane 68 mm + doublage 26/35

- Divers doublages possibles
- Largeur de la membrure en circonférence ≥ 100 mm (pour les vitrages)

Essences pour ouvrants:

- Alaise : feuillus et conifères
- Alaise embrevée : feuillus et conifères

Essences et surfaces:

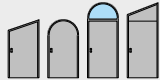
- Feuillus et conifères
- Placages extérieurs et doublages massifs
- Couches de finition en résine artificielle
- Plinthes en tôle et décors
- Profils
- Revêtements en tôle d'acier, inox, alu, laiton
- Surface brute ou apprêtée pour peinture
- Vernis incolore ou huile
- Teinture et vernis sur échantillon
- Peinture de couleur RAL / NCS ou teintes spéciales

Vitrage / panneau de porte:

- Verres transparents de protection incendie
- Verres structurés de protection incendie
- Vitrage affleurant
- Verres isolants
- Verres d'isolation acoustique
- Verres anti-effraction
- Verres pare-balles
- Verres avec films et revêtements

Porte à 1 vantail EI30 Porte pleine plus avec insert en verre en option

Caractéristiques

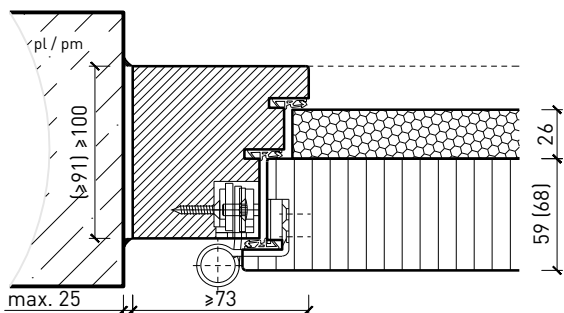
Caractéristique		Porte pleine 85 (59+26 mm) à 1-vtl. avec/sans vitrage	Porte pleine 94 (59+35 mm) à 1-vtl. avec/sans vitrage	Porte pleine 94 (68+26 mm) à 1-vtl. avec/sans vitrage	Porte pleine 103 (68+35 mm) à 1-vtl. avec/sans vitrage
Fonctions	Protection incendie (EN 1634-1)	EI30			
	Fonctionnement continu (EN 1191)	C5			
	Protection contre fumées (EN 1634-3)	S200			
	Isolation acoustique (EN ISO 10140-2)	jusqu'à 48 dB	-	jusqu'à 50 dB	-
	Anti-panique (EN 179)	oui			
	Anti-panique (EN 1125)	oui			
	Protection contre les effractions (EN 1627)	jusqu'à RC 2	jusqu'à RC 4	jusqu'à RC 3	jusqu'à RC 4
	Protection pare-balles (EN 1522)	-	FB4-NS	-	FB4-NS
	Classe climatique (EN 12219)	3b / 2c	3c - 3e	3b / 2c	3c - 3e
	Local humide (EN 16580)	oui			
	Salle d'eau (EN 16580)	oui			
Intégration (la structure de paroi est lié à la fonction)	Cloison légère (EN 1363-1)	oui			
	Mur massif (EN 1363-1)	oui			
	Murs Lignum (STP)	-			
	Systèmes murales (selon homologation)	-			
Essences	Bois feuillus et conifères				
Formes spéciales	 vantail à arc plein cintre (circulaire, elliptique, arc segmentaire ou en anse de panier)				
Porte de service	Intégration -				
Vitre / panneau de porte	Intégration d'une vitre		oui		
	Intégration de panneaux de porte		-		
Paumelles	Paumelle		oui		
	Paumelle encastrée		oui		
Ferme-porte	Ferme-porte en applique		oui		
	Ferme-porte encastré		oui		
Surfaces décoratives	Métaux (acier inoxydable, acier, laiton, (collé) sur toute ou parties de la surface)		oui		
	Verre ≤ 4 mm collé sur l'ouvrant		oui		
	Couche supérieure combustible		oui		
	Fraisages décoratifs		oui		

Autres variantes d'exécution et multifonctions possibles sur demande.

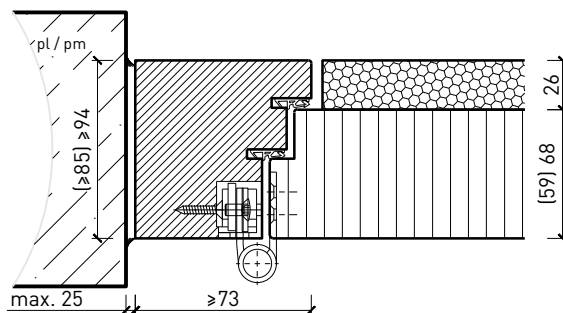
Porte à 1 vantail EI30 Porte pleine plus avec insert en verre en option

Cadre bloc

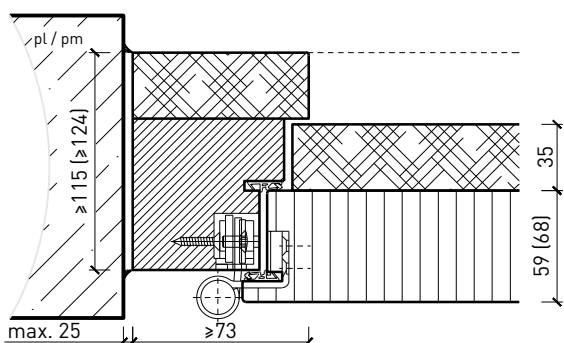
Cadre bloc 91 / 100 mm, porte à battue avec doublage acoustique



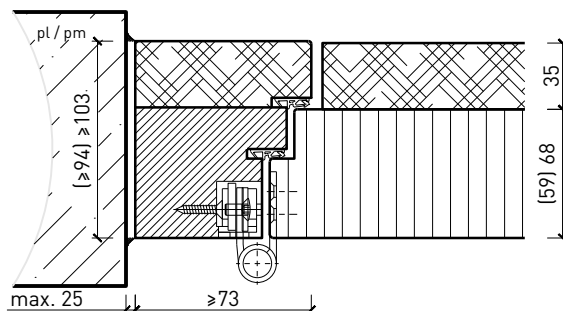
Cadre bloc 85 / 94 mm, porte affleurée avec doublage acoustique



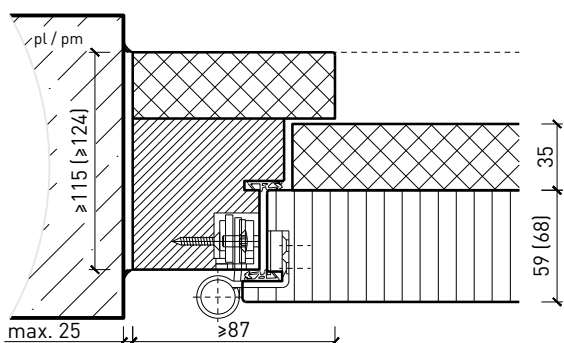
Cadre bloc 115 / 124 mm, porte à battue avec doublage RC4



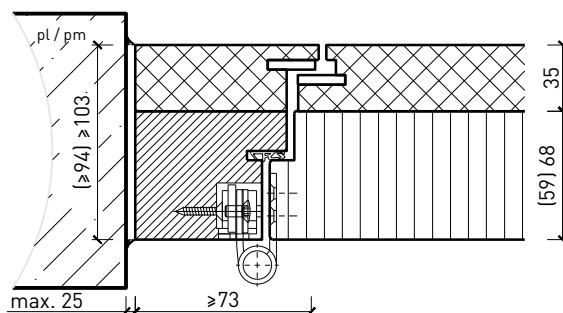
Cadre bloc 94 / 103 mm, porte affleurée avec doublage acoustique



Cadre bloc 115 / 124 mm, porte à battue avec doublage RC4 / FB4



Cadre bloc 94 / 103 mm, porte affleurée avec doublage RC4 / FB4

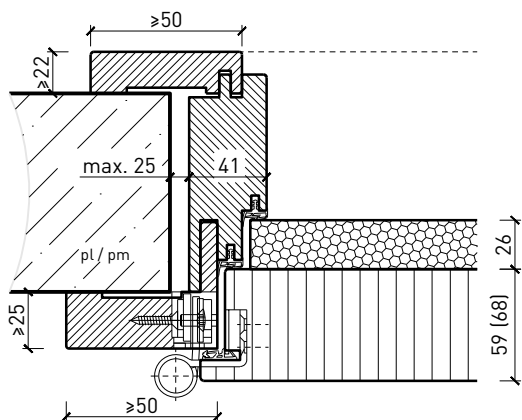


Autres variantes d'exécution et multifonctions possibles sur demande.

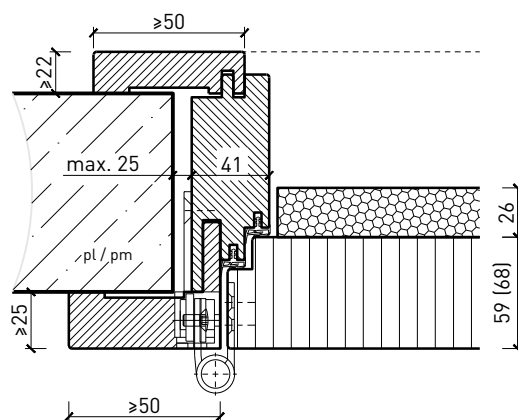
Porte à 1 vantail EI30 Porte pleine plus avec insert en verre en option

Huisserie enveloppante en bois et cadre bloc large

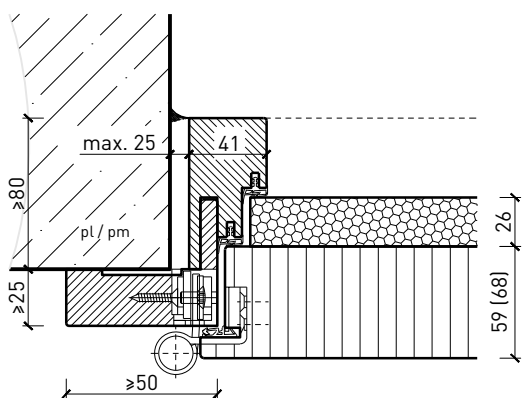
Huisserie enveloppante en bois, porte à battue avec doublage acoustique



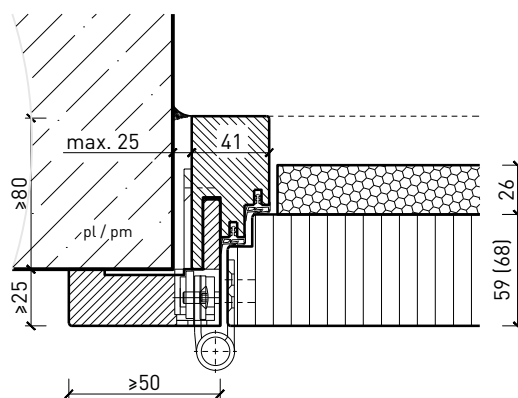
Huisserie enveloppante en bois, porte à battue avec doublage acoustique



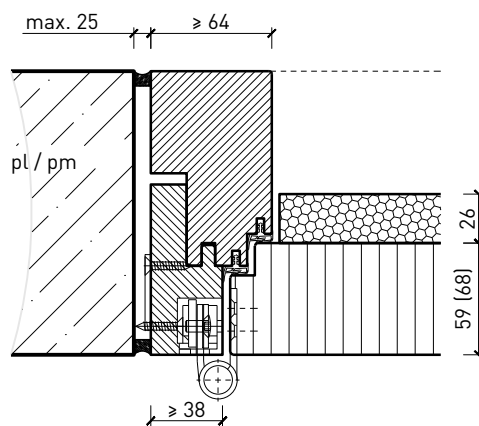
Embrasure de rénovation, porte à battue avec doublage acoustique



Embrasure de rénovation, porte affleuré avec doublage acoustique



Cadre bloc large, porte affleurée avec doublage acoustique

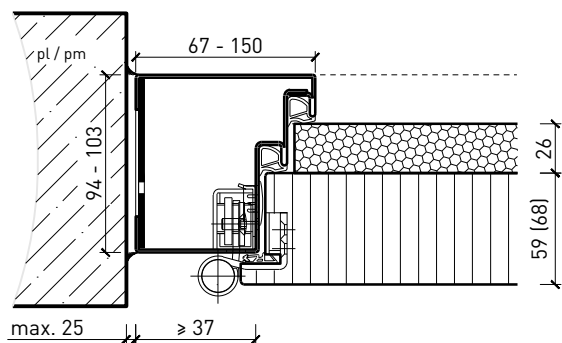


Autres variantes d'exécution et multifonctions possibles sur demande.

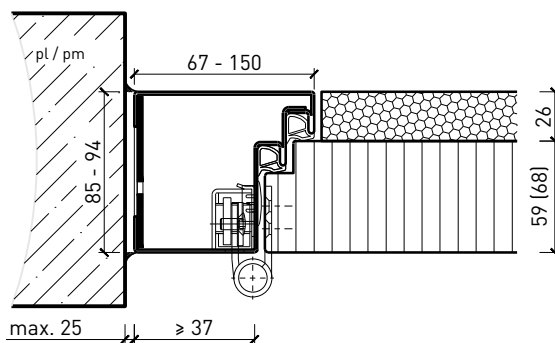
Porte à 1 vantail EI30 Porte pleine plus avec insert en verre en option

Cadre bloc métallique

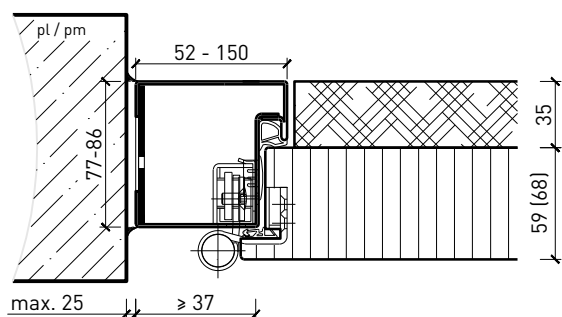
Cadre bloc métallique, porte à battue avec doublage acoustique



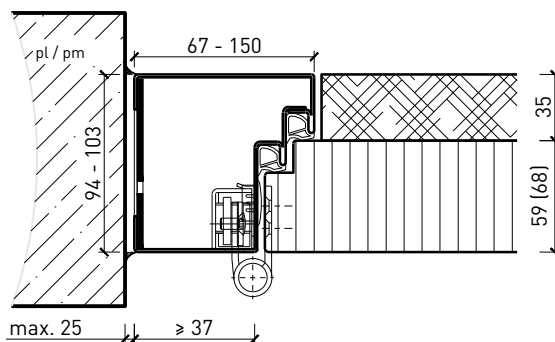
Cadre bloc métallique, porte affleurée avec doublage acoustique



Cadre bloc métallique, porte à battue avec doublage RC4

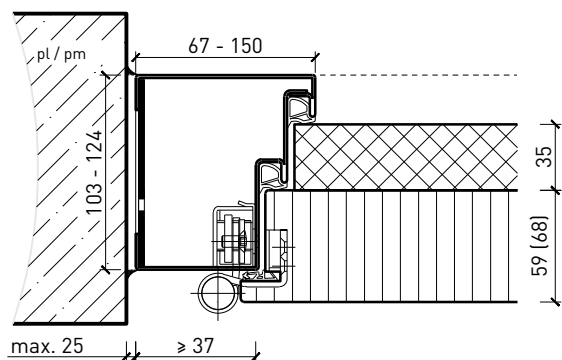


Cadre bloc métallique, porte à battue avec doublage RC4



Cadre bloc métallique, porte à battue avec doublage RC4 /

FB4

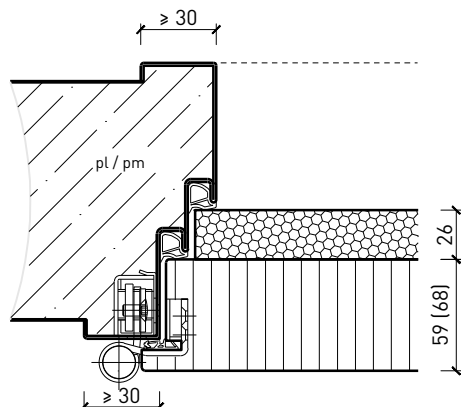


Autres variantes d'exécution et multifonctions possibles sur demande.

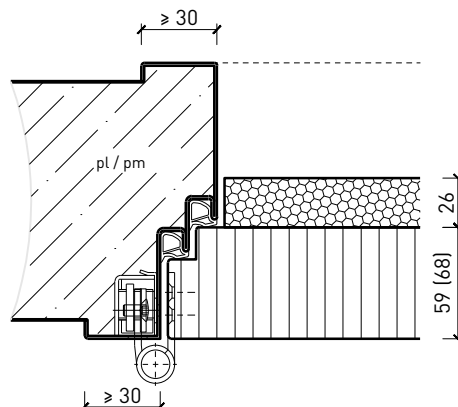
Porte à 1 vantail EI30 Porte pleine plus avec insert en verre en option

Huisserie métallique

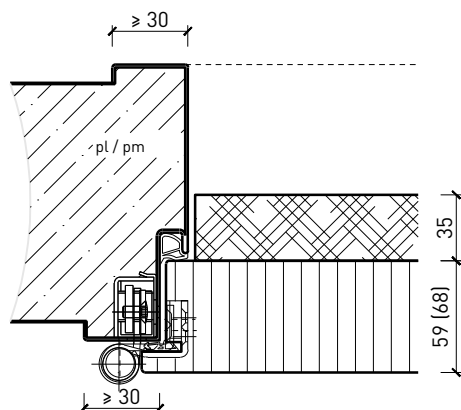
Huisserie enveloppante métallique, porte à battue avec doublage acoustique



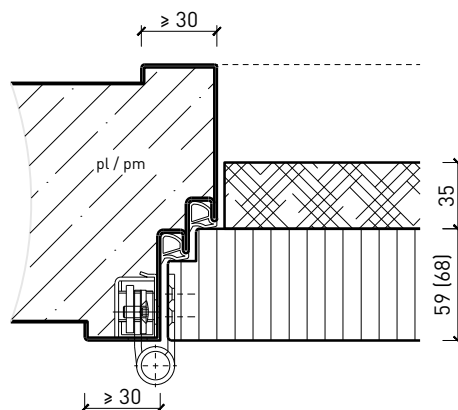
Huisserie enveloppante métallique, porte affleurée avec doublage acoustique



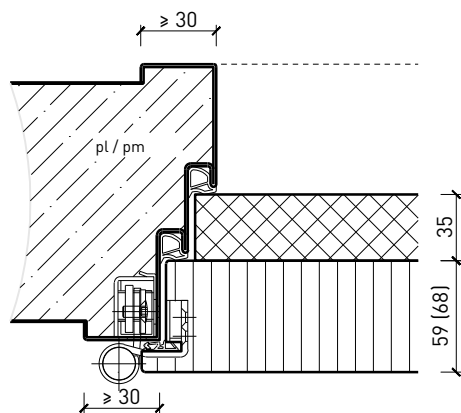
Huisserie enveloppante métallique, porte à battue avec doublage RC4



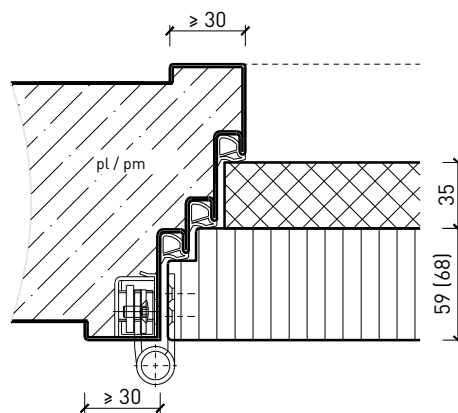
Huisserie enveloppante métallique, porte affleurée avec doublage RC4



Huisserie enveloppante métallique, porte à battue avec doublage RC4 / FB4



Huisserie enveloppante métallique, porte affleurée avec doublage RC4 / FB4

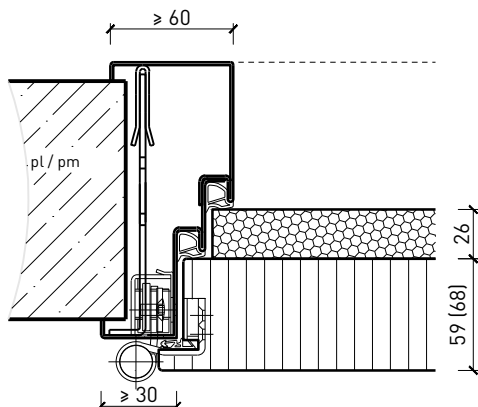


Autres variantes d'exécution et multifonctions possibles sur demande.

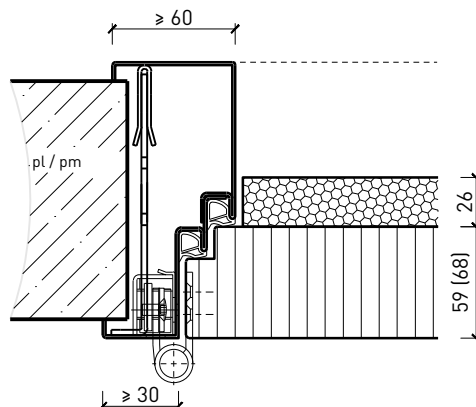
Porte à 1 vantail EI30 Porte pleine plus avec insert en verre en option

Encadrement métallique en 2 parties

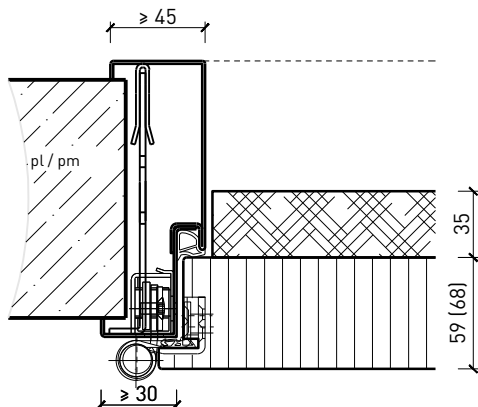
Encadrement métallique, en 2 parties, porte à battue avec doublage acoustique



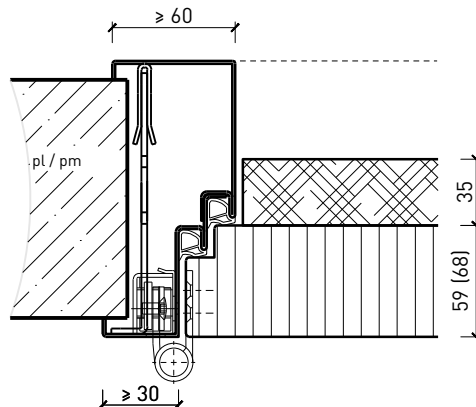
Encadrement métallique, en 2 parties, porte affleurée avec doublage acoustique



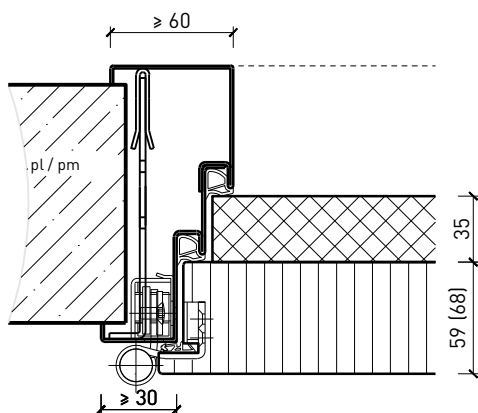
Encadrement métallique, en 2 parties, porte à battue avec doublage RC4



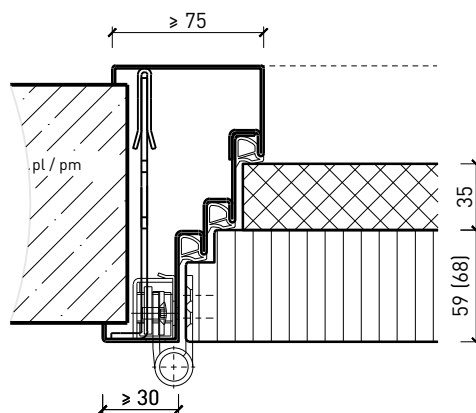
Encadrement métallique, en 2 parties, porte affleurée avec doublage RC4



Encadrement métallique, en 2 parties, porte à battue avec doublage RC4 / FB4



Encadrement métallique, en 2 parties, porte affleurée avec doublage RC4 / FB4

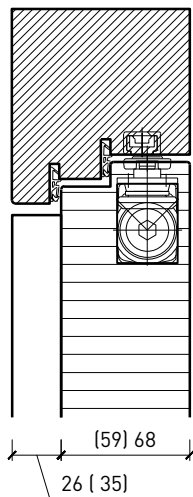


Autres variantes d'exécution et multifonctions possibles sur demande.

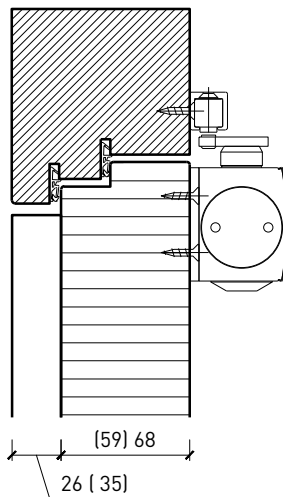
Porte à 1 vantail EI30 Porte pleine plus avec insert en verre en option

Ferme-porte. Raccord au sol

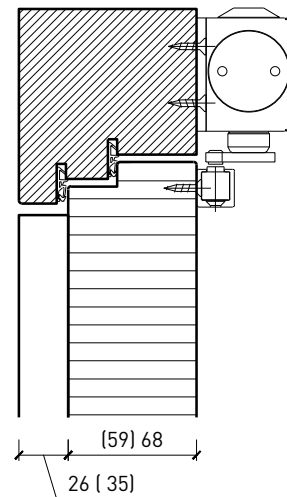
Ferme-porte intégré*



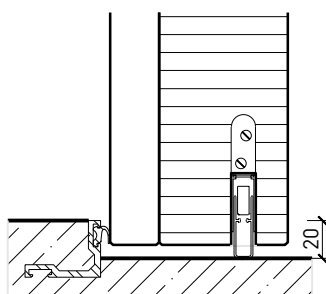
Ferme-porte côté paumelles*



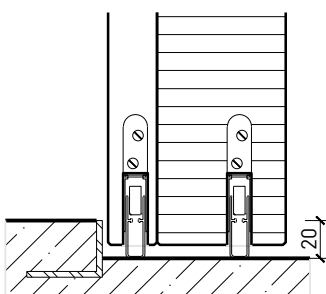
Ferme-porte côté paumelles*



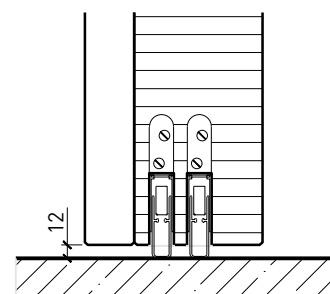
Butée avec joint d'étanchéité 40x30*



Butée 40x30*



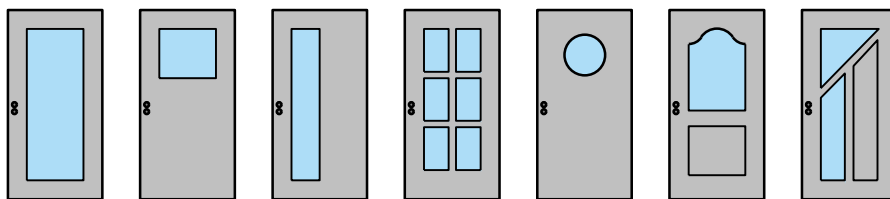
Porte affleurant le sol



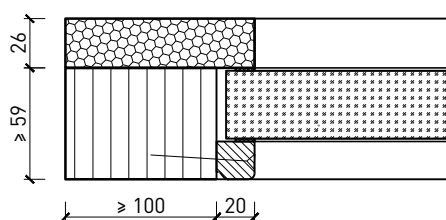
* Exécutions combinables entre elles
Autres variantes d'exécution et multifonctions possibles sur demande.

Porte à 1 vantail EI30 Porte pleine plus avec insert en verre en option

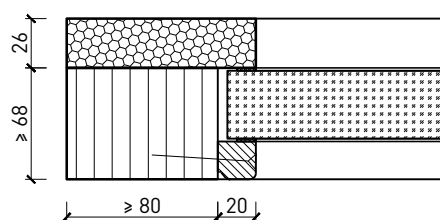
Vitrages



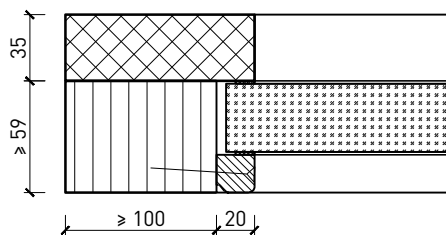
Vitrage centré
doublage acoustique



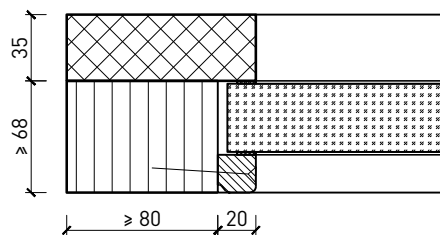
Vitrage centré
doublage acoustique



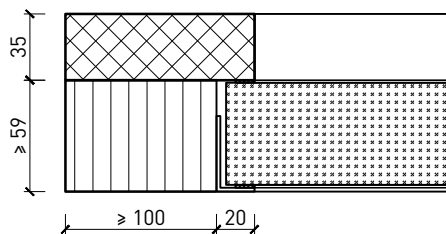
Vitrage centré
doublage RC4



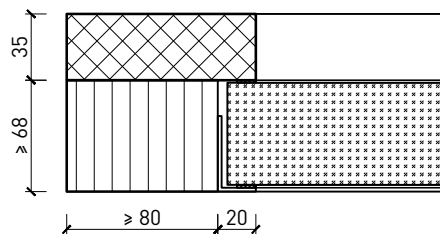
Vitrage centré
doublage RC4



Vitrage centré
doublage RC4 / FB4



Vitrage centré
doublage RC4 / FB4



Autres variantes d'exécution et multifonctions possibles sur demande.