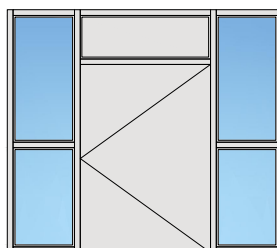
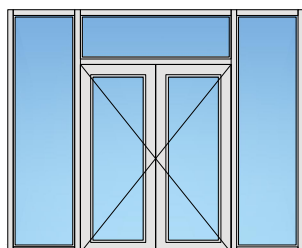
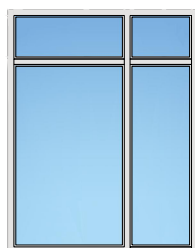
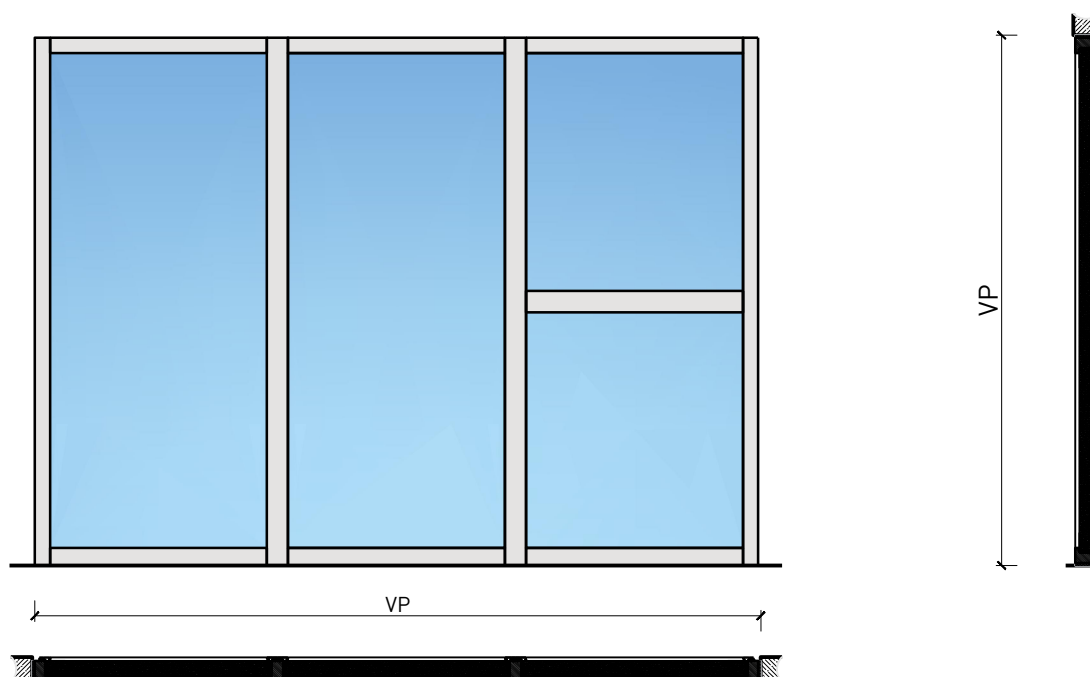


# Vitrage fixe extérieur EI60 "Façade" bois-alu



# Vitrage fixe extérieur EI60 "Façade" bois-alu

## Vue d'ensemble



### Description:

- Vitrage fixe coupe-feu EI60
- Isolation acoustique jusqu'à Rw 42 dB
- Protection contre les effractions jusqu'à RC3
- Perméabilité à l'air Classe 4
- Étanchéité à la l'eau Classe 9A
- Résistance au vent Classe B2

### Intégration dans:

- Parois massif
- Parois légère
- Vitrages EI30, EI60, EI90

### Intégration de portes:

- Portes à cadre en bois massif  $\geq 68$  mm
- Portes planes de  $\geq 68$  mm
- Fenêtres avec un cadre de  $\geq 64$  mm

### Surfaces:

- Feuillus et conifères comme placages extérieurs et doublages massifs
- Plinthes en tôle et décors
- Profils
- Revêtements en tôle d'acier, inox, alu, laiton
- Surface brute ou apprêtée pour peinture
- Vernis incolore ou huile
- Teinture et vernis sur échantillon
- Peinture de couleur RAL / NCS ou teintes spéciales

### Vitrage / panneau de porte:

- Verres transparents de protection incendie
- Verres structurés de protection incendie
- Verres isolants
- Verres d'isolation acoustique
- Verres anti-effraction
- Verres avec films et revêtements

# Vitrage fixe extérieur EI60 "Façade" bois-alu

## Caractéristiques

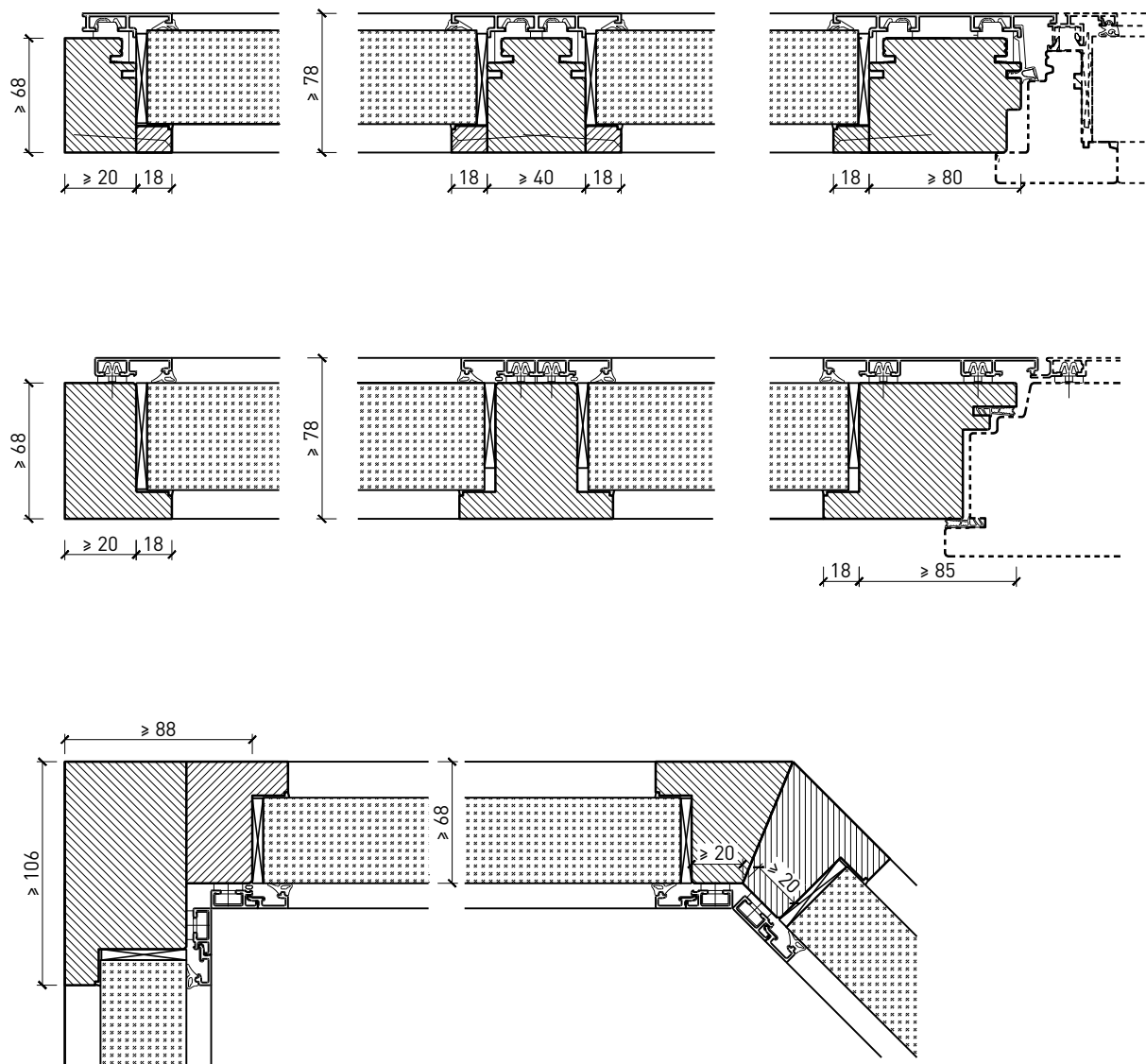
| Caractéristique  |  | Vitrage fixe extérieur EI60<br>"Façade" bois-alu |  |
|--|--|--|--|
| <b>Fonctions</b>   | Protection incendie (EN 1634-1)  | EI60   |  |
|  | Isolation acoustique (EN ISO 10140-2)  | jusqu'à Rw 42 dB                                 |  |
|  | Protection contre les effractions (EN 1627)  | -  |  |
|  | Protection pare-balles (EN 1522)   | -  |  |
|  | Protections contre les chutes (EN 13049, EN 14019, EN 12600, EN ISO 12543-2)                         | -  |  |
|  | Perméabilité à l'air (EN 12207)  | Classe 4   |  |
|  | Étanchéité à la l'eau (EN 12208)   | Classe 9A  |  |
|  | Résistance au vent (EN 12210)  | Classe B2  |  |
| <b>Intégration<br/>(la structure de paroi est lié à la fonction)</b> | Cloison légère (EN 1363-1)   | oui  |  |
|  | Mur massif (EN 1363-1)   | oui  |  |
|  | Murs Lignum (STP)  | -  |  |
|  | Systèmes murales (selon homologation)  | oui  |  |
| <b>Installations</b>   | Portes intérieures   | -  |  |
|  | Portes extérieures   | oui  |  |
|  | Portes coulissantes  | -  |  |
|  | Fenêtre  | oui  |  |
| <b>Spécificités</b>  | Formes spéciales  | oui  |  |
|  | Exécution en angle   | oui  |  |
|  | Raccordement continu au plafond  | -  |  |
|  | Installation surélevée   | oui  |  |
| <b>Essences</b>  | Bois   | feuillus et conifères                            |  |
| <b>Vitre / panneau de porte</b>                                      | Intégration d'une vitre  | oui  |  |
|  | Verres revêtus de films PVC ≤ 0.4 mm   | oui  |  |
|  | Intégration de panneaux de porte   | -  |  |
| <b>Surfaces décoratives</b>  | Métaux (acier inoxydable, acier, laiton, (collé) sur toute ou parties de la surface)                 | oui  |  |
|  | Verre ≤ 4 mm collé sur le cadre  | oui  |  |
|  | Couche supérieure combustible  | oui  |  |
|  | Fraisages décoratifs   | oui  |  |
| <b>Installations</b>   | Passages de câbles   | oui  |  |
|  | Boîtes pour murs creux   | oui  |  |
|  | Cloison souple   | -  |  |

Autres variantes d'exécution et multifonctions possibles sur demande.

# Vitrage fixe extérieur EI60 "Façade" bois-alu

## Variantes d'exécution

Membrane  $\geq 64$  mm ( $\geq 74$  mm)

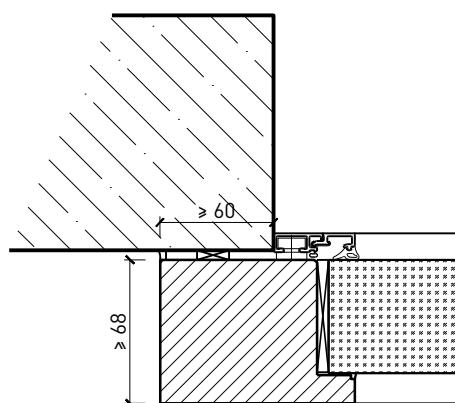
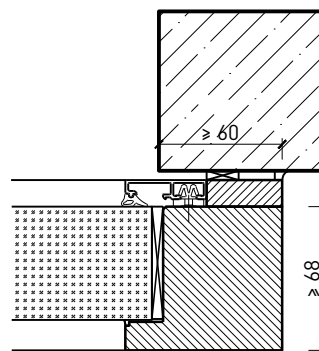
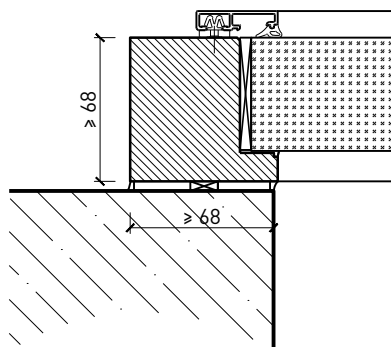
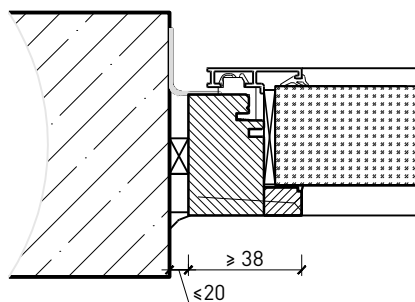


Autres variantes d'exécution et multifonctions possibles sur demande.

# Vitrage fixe extérieur EI60

## "Façade" bois-alu

### Variantes de montage

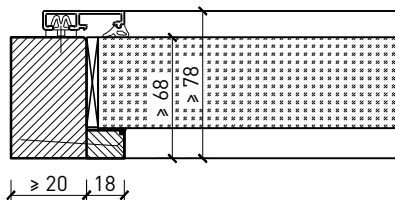


Autres variantes d'exécution et multifonctions possibles sur demande.

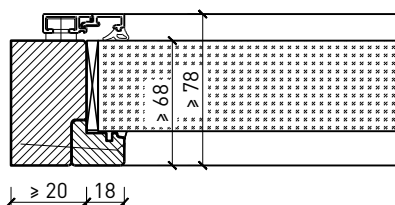
# Vitrage fixe extérieur EI60 "Façade" bois-alu

## Vitrage

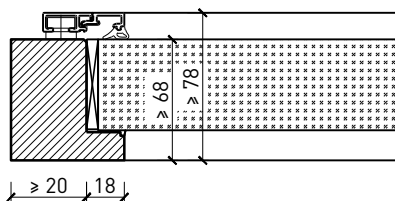
Vitrage centré  
installation de verre de l'intérieur



Vitrage centré  
profilé de fenêtre



Vitrage centré  
installation de verre de l'extérieur



Autres variantes d'exécution et multifonctions possibles sur demande.