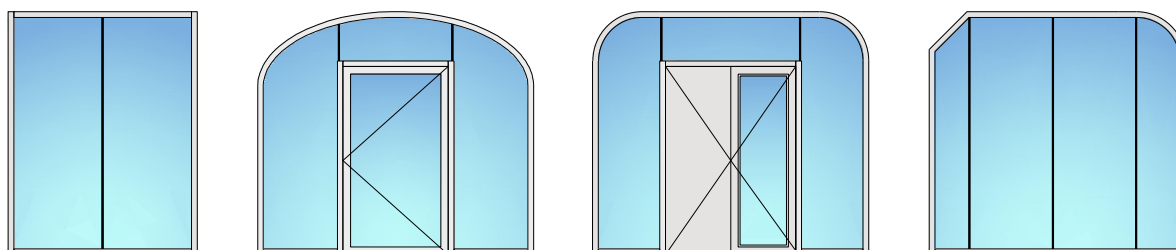


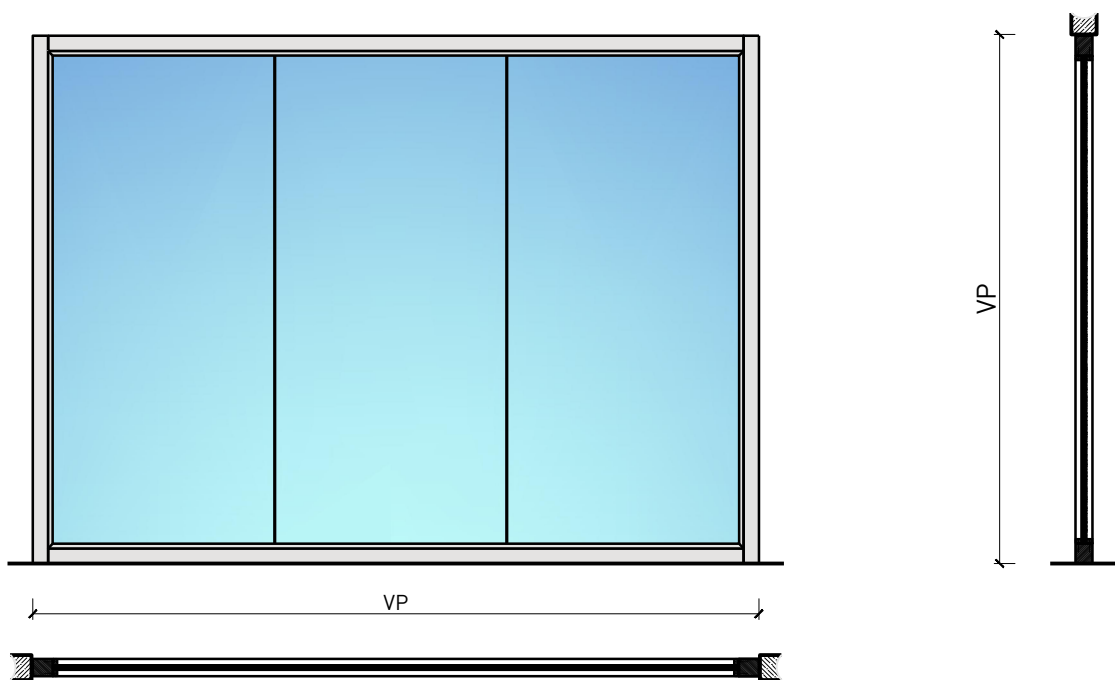
# Vitrage fixe EI30 Vitrage bord à bord "Fineline"



# Vitrage fixe EI30

## Vitrage bord à bord "Fineline"

### Vue d'ensemble



#### Description:

- Vitrage fixe coupe-feu EI30
- Isolation acoustique jusqu'à Rw 44 dB

#### Intégration dans:

- Parois massif
- Parois légère
  
- Vitrages EI30, EI60, EI90
- Parois pleine EI30, EI60, EI90

#### Intégration de portes:

- Portes à cadre en bois massif 59 mm
- Portes à cadre en bois massif 68 mm
- Portes planes de 59 mm
- Portes planes de 68 mm
- Portes entièrement en verre
  
- Portes coulissantes en bois massif 59 mm
- Portes coulissantes en bois massif 68 mm
- Porte coulissante massive 59 mm
- Porte coulissante massive 68 mm

#### Surfaces:

- Feuillus et conifères comme placages extérieurs et doublages massifs
- Couches de finition en résine artificielle
- Plinthes en tôle et décors
- Profils
- Revêtements en tôle d'acier, inox, alu, laiton
  
- Surface brute ou apprêtée pour peinture
- Vernis incolore ou huile
- Teinture et vernis sur échantillon
- Peinture de couleur RAL / NCS ou teintes spéciales


#### Vitrage / panneau de porte:

- Verres transparents de protection incendie
- Verres avec films et revêtements

# Vitrage fixe EI30

## Vitrage bord à bord "Fineline"

### Caractéristiques

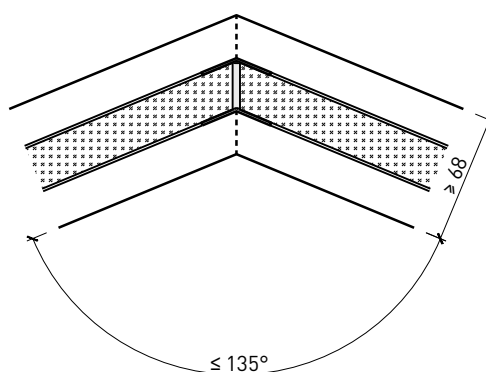
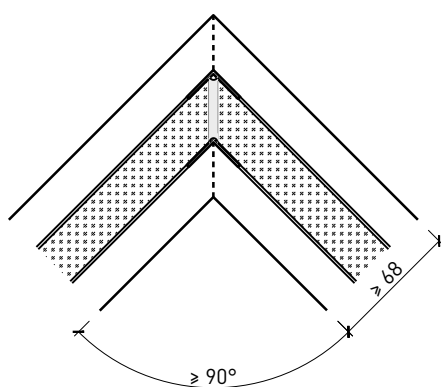
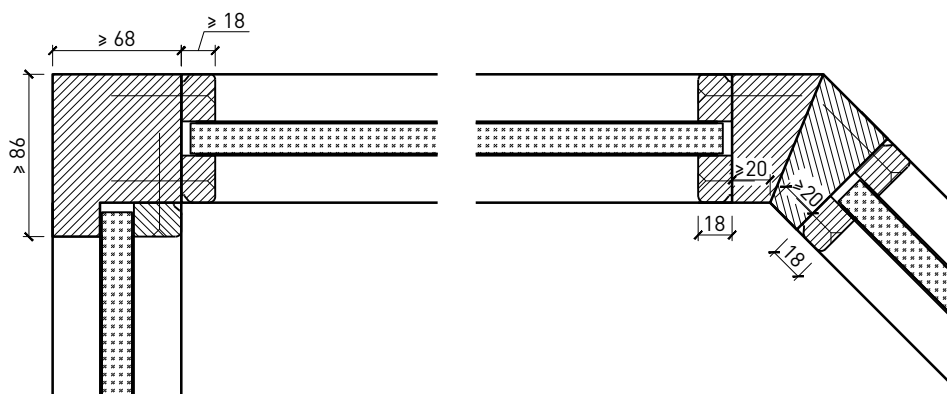
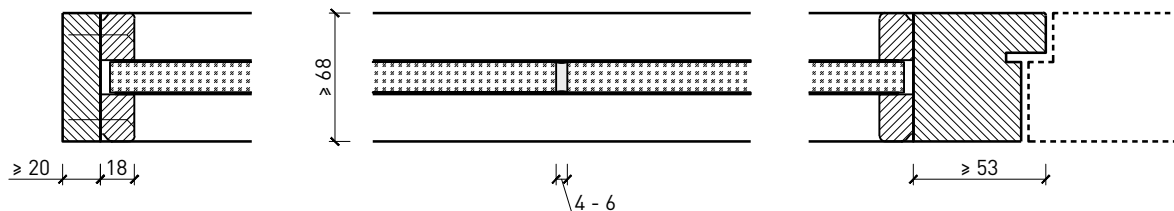
Caractéristique		Vitrage fixe EI30	Vitrage bord à bord "Fineline"
<b>Fonctions</b>	Protection incendie (EN 1634-1)	EI30	
	Isolation acoustique (EN ISO 10140-2)	jusqu'à Rw 44 dB	
	Protection contre les effractions (EN 1627)	-	
	Protection pare-balles (EN 1522)	-	
	Protections contre les chutes (EN 13049, EN 14019, EN 12600, EN ISO 12543-2)	Groupe 1	
<b>Intégration (la structure de paroi est lié à la fonction)</b>	Cloison légère (EN 1363-1)	oui	
	Mur massif (EN 1363-1)	oui	
	Murs Lignum (STP)	oui	
	Systèmes murales (selon homologation)	oui	
<b>Installations</b>	Portes intérieures	oui	
	Portes extérieures	-	
	Portes coulissantes	oui	
<b>Spécificités</b>	Formes spéciales 	oui	
	Exécution en angle	oui	
	Raccordement continu au plafond	oui	
	Installation surélevée	oui	
<b>Essences</b>	Bois	feuillus et conifères	
<b>Vitre / panneau de porte</b>	Intégration d'une vitre	oui	
	Verres revêtus de films PVC ≤ 0.4 mm	oui	
	Intégration de panneaux de porte	-	
<b>Surfaces décoratives</b>	Métaux (acier inoxydable, acier, laiton, (collé) sur toute ou parties de la surface)	oui	
	Verre ≤ 4 mm collé sur le cadre	oui	
	Couche supérieure combustible	oui	
	Fraisages décoratifs	oui	
<b>Installations</b>	Passages de câbles	oui	
	Boîtes pour murs creux	oui	
	Cloison souple	-	

Autres variantes d'exécution et multifonctions possibles sur demande.

# Vitrage fixe EI30 Vitrage bord à bord "Fineline"

## Variantes d'exécution

Membrane  $\geq 68$  mm

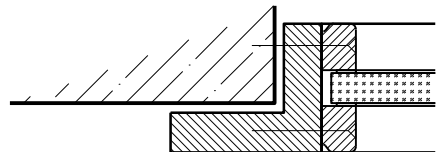
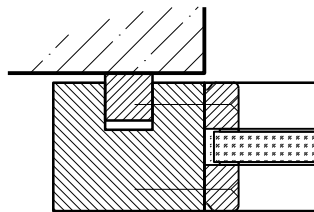
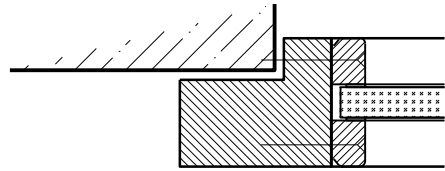
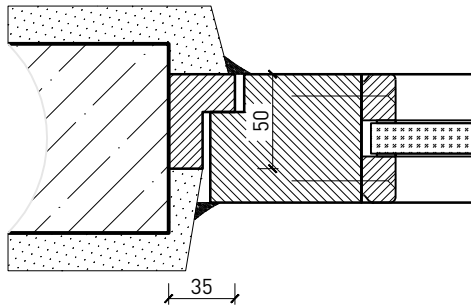
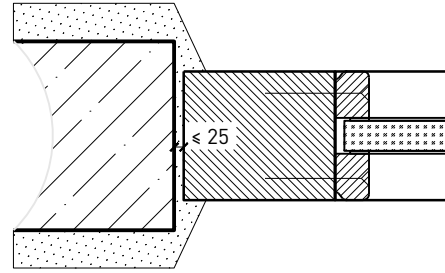
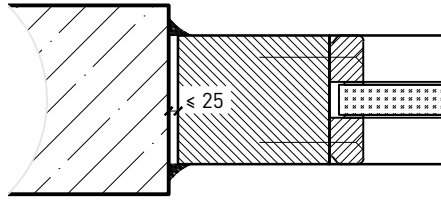


Autres variantes d'exécution et multifonctions possibles sur demande.

# Vitrage fixe EI30

## Vitrage bord à bord "Fineline"

### Variantes de montage



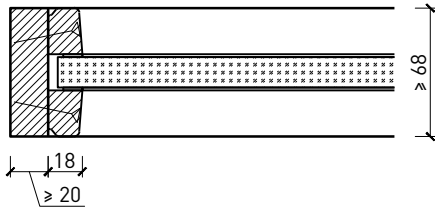
Autres variantes d'exécution et multifonctions possibles sur demande.

# Vitrage fixe EI30

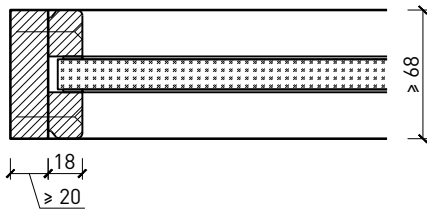
## Vitrage bord à bord "Fineline"

### Vitrage

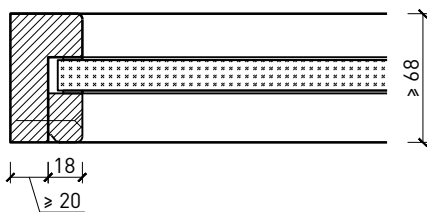
Vitrage / panneau de porte centré(e)  
parclose obliques



Vitrage / panneau de porte centré(e)  
parcloses droites



Vitrage / panneau de porte centré(e)  
parclose d'un côté



Autres variantes d'exécution et multifonctions possibles sur demande.