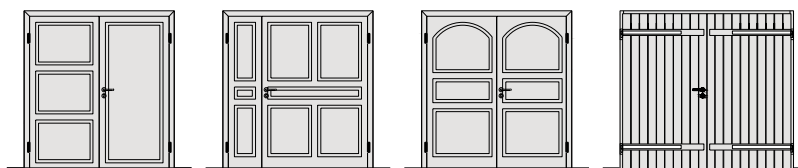


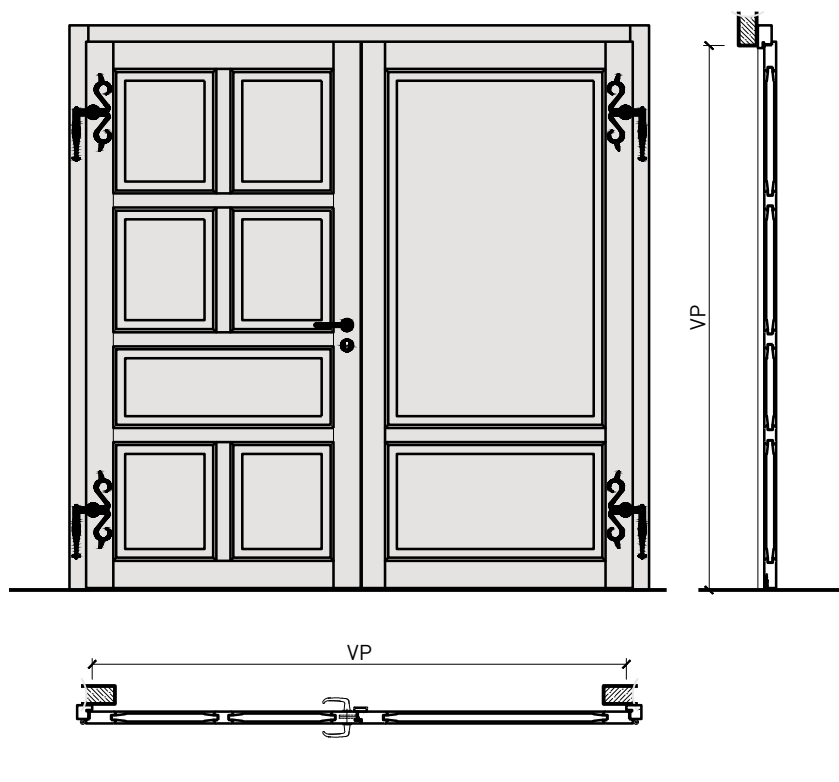
Porte en bois massif à 2 vantaux EI30  
Porte "antique" à panneaux ou à planches



# Porte en bois massif à 2 vantaux EI30

## Porte "antique" à panneaux ou à planches

### Vue d'ensemble (porte embrevée)



### Types d'huisseries



#### Description:

- Porte pivotante coupe-feu EI30

#### Huisseries:

- Cadre bloc large
- Cadre bloc / cadre applique
- Huissérie enveloppante en bois

#### Intégration dans:

- Parois massif
- Parois légère

#### Essences pour huisseries:

- Feuillus et conifères

#### Ouvrants:

- Porte embrevée 48 mm

#### Essences pour ouvrants:

- Alaise : feuillus et conifères
- Alaise embrevée : feuillus et conifères

#### Essences et surfaces:

- Feuillus et conifères
- Placages extérieurs et doublages massifs
- Plinthes en tôle et décors
- Profils
- Revêtements en tôle d'acier, inox, alu, laiton
- Surface brute ou apprêtée pour peinture
- Vernis incolore ou huile
- Teinture et vernis sur échantillon
- Peinture de couleur RAL / NCS ou teintures spéciales

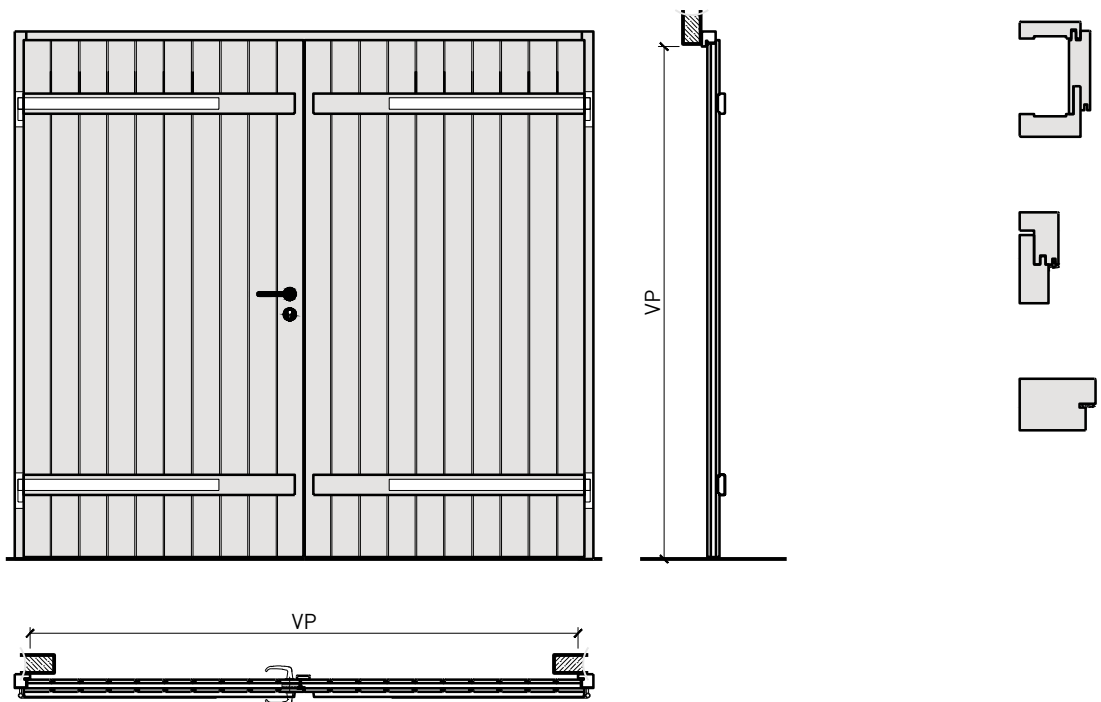
#### Vitrage / panneau de porte:

- Panneaux de porte en bois lisses ou profilés

# Porte en bois massif à 2 vantaux EI30

## Porte "antique" à panneaux ou à planches

### Vue d'ensemble (porte en planches)



#### Description:

- Porte pivotante coupe-feu EI30

#### Huisseries:

- Cadre bloc large
- Cadre bloc / cadre applique
- Huisserie enveloppante en bois

#### Intégration dans:

- Parois massif
- Parois légère

#### Essences pour huisseries:

- Feuillus et conifères

#### Ouvrants:

- Porte en planches 48 mm

#### Essences pour ouvrants:

- Alaise : feuillus et conifères
- Alaise embrevée : feuillus et conifères

#### Essences et surfaces:

- Feuillus et conifères
- Placages extérieurs et doublages massifs
- Plinthes en tôle et décors
- Profils
- Revêtements en tôle d'acier, inox, alu, laiton
  
- Surface brute ou apprêtée pour peinture
- Vernis incolore ou huile
- Teinture et vernis sur échantillon
- Peinture de couleur RAL / NCS ou teintes spéciales

# Porte en bois massif à 2 vantaux EI30

## Porte "antique" à panneaux ou à planches

### Caractéristiques

Caractéristique		Porte en bois massif à 2 vtx. EI30 Porte de remplissage antique	Porte en bois massif à 2 vtx. EI30 Porte en planches antique
<b>Fonctions</b>	Protection incendie (EN 1634-1)	EI30	
	Fonctionnement continu (EN 1191)	-	
	Protection contre fumées (EN 1634-3)	-	
	Isolation acoustique (EN ISO 10140-2)	-	
	Anti-panique (EN 179)	oui	
	Anti-panique (EN 1125)	oui	
	Protection contre les effractions (EN 1627)	-	
	Protection pare-balles (EN 1522)	-	
	Classe climatique (EN 12219)	-	
	Local humide (EN 16580)	-	
	Salle d'eau (EN 16580)	-	
	<b>Intégration (la structure de paroi est lié à la fonction)</b>	Cloison légère (EN 1363-1)	oui
Mur massif (EN 1363-1)		oui	
Murs Lignum (STP)		oui	
Systèmes murales (selon homologation)		-	
<b>Essences</b>	feuillus et conifères		
<b>Formes spéciales</b>	-		
<b>Porte de service</b>	Intégration	-	
<b>Vitre / remplissage</b>	Intégration d'une vitre	-	
	Intégration de remplissage	oui	-
<b>Paumelles</b>	Paumelle	oui	
	Paumelle encastrée	oui	
	Paumelles à percer	oui	
	Paumelles forgées antiques	oui	
<b>Serrure</b>	Serrure à palastre en applique	oui	
<b>Ferme-porte</b>	Ferme-porte en applique	oui	
	Ferme-porte encastré	oui	
<b>Surfaces décoratives</b>	Métaux (acier inoxydable, acier, laiton, (collé) sur toute ou parties de la surface)	oui	
	Verre ≤ 4 mm collé sur l'ouvrant	-	
	Couche supérieure combustible	oui	
	Fraisages décoratifs	oui	

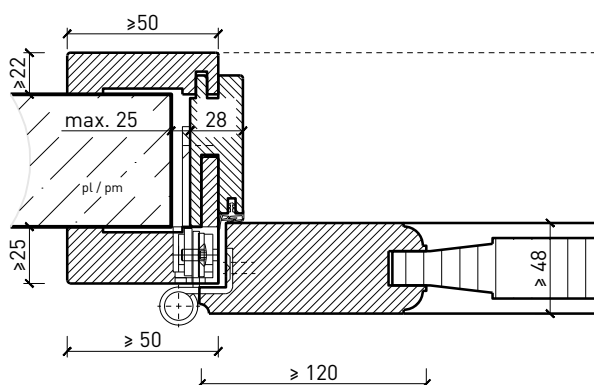
Autres variantes d'exécution et multifonctions possibles sur demande.

# Porte en bois massif à 2 vantaux EI30

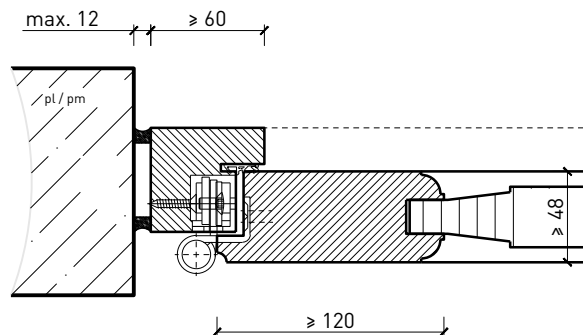
## Porte "antique" à panneaux ou à planches

### Cadre (porte embrevée)

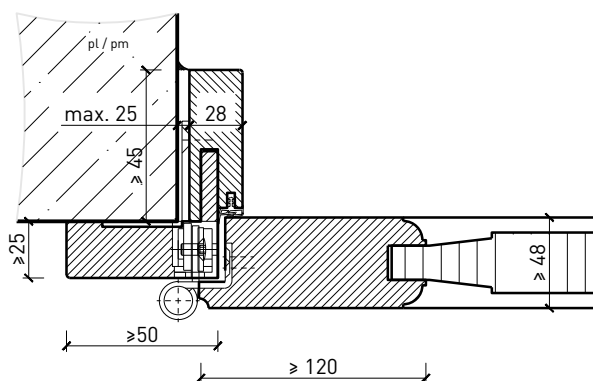
Huisserie enveloppante en bois, porte à battue



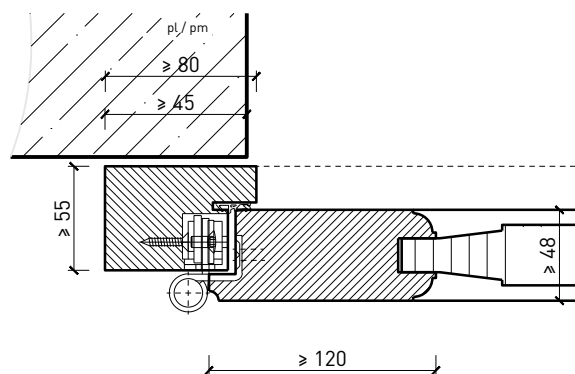
Cadre entre embrasures, porte à battue



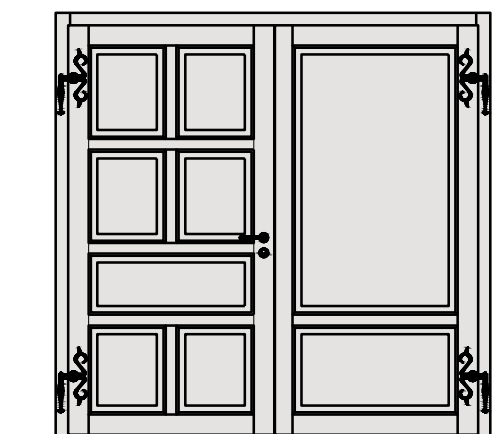
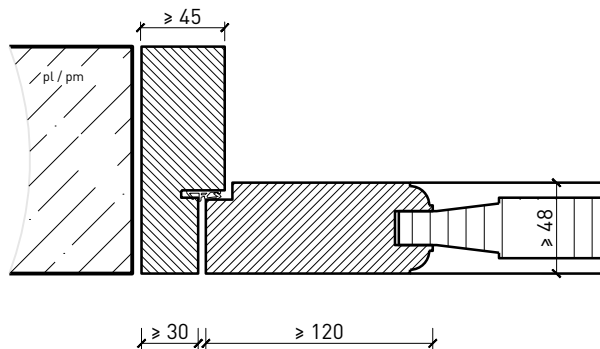
Embrasure de rénovation, porte à battue



Cadre applique, porte à battue



Cadre bloc large, porte à battue



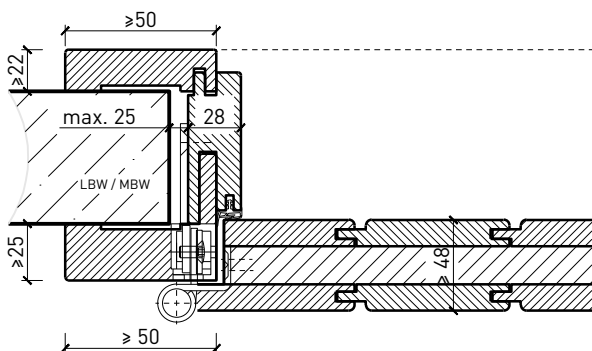
Autres variantes d'exécution et multifonctions possibles sur demande.

# Porte en bois massif à 2 vantaux EI30

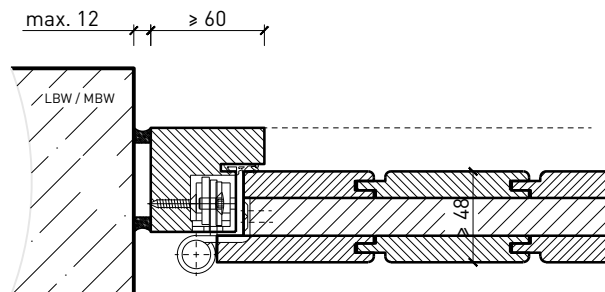
## Porte "antique" à panneaux ou à planches

### Cadre (porte en planches)

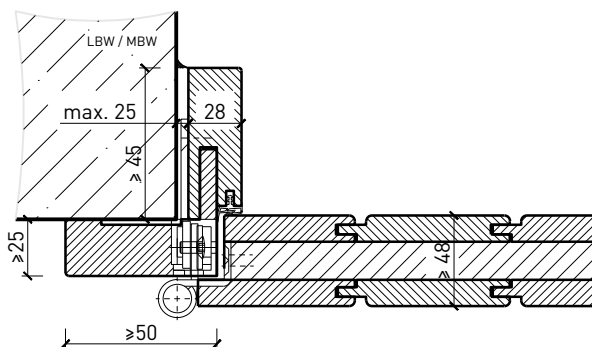
Huisserie enveloppante en bois, porte à battue



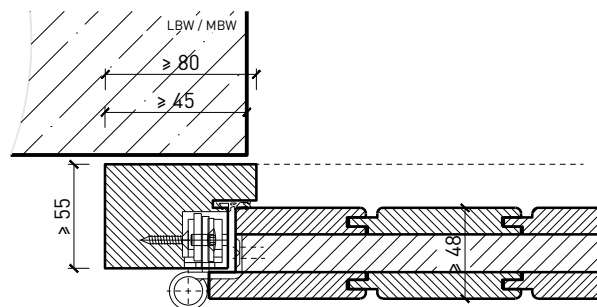
Cadre entre embrasures, porte à battue



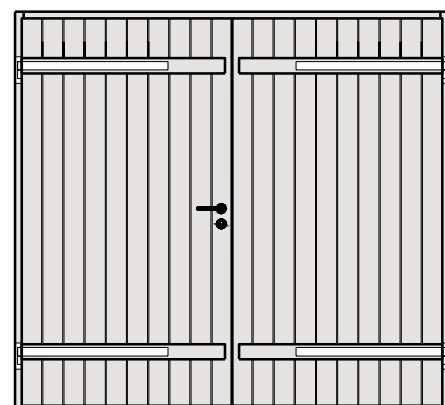
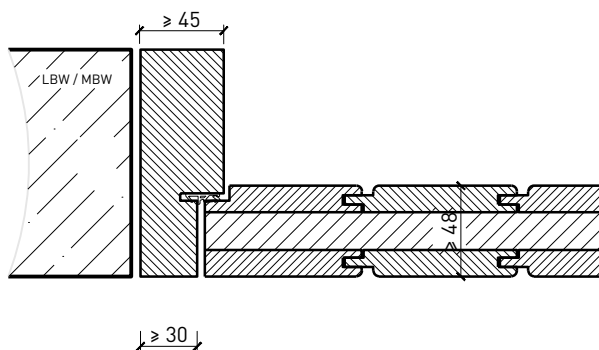
Embrasure de rénovation, porte à battue



Cadre applique, porte à battue



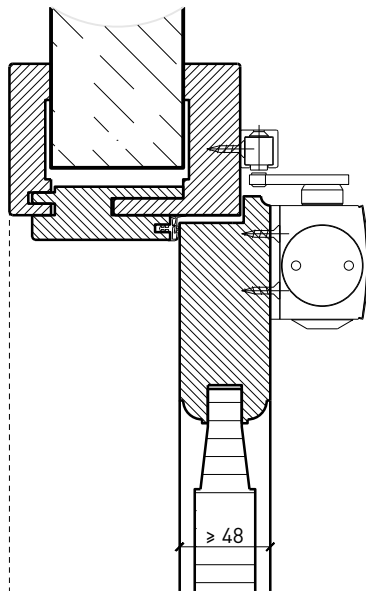
Cadre bloc large, porte à battue



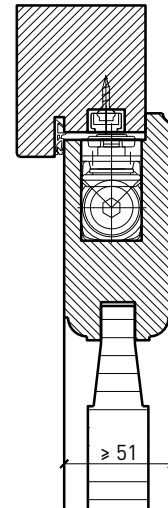
Autres variantes d'exécution et multifonctions possibles sur demande.

**Porte en bois massif à 2 vantaux EI30**  
**Porte "antique" à panneaux ou à planches**  
**Imposte. Ferme-porte. Raccord au sol**

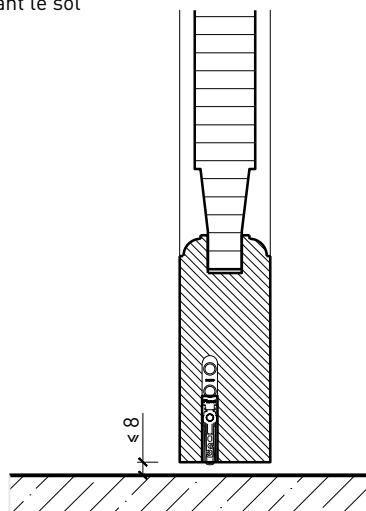
Ferme-porte côté paumelles\*



Ferme-porte encastré\*



Porte affleurant le sol

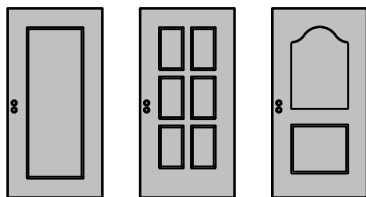


\* Exécutions combinables entre elles  
Autres variantes d'exécution et multifonctions possibles sur demande.

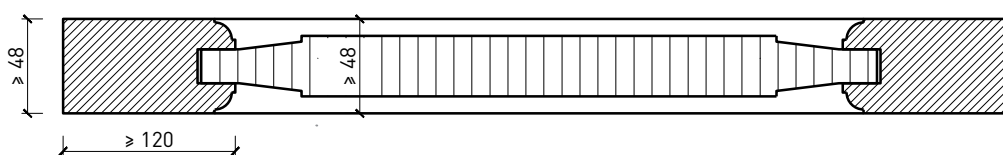
# Porte en bois massif à 2 vantaux EI30

## Porte "antique" à panneaux ou à planches

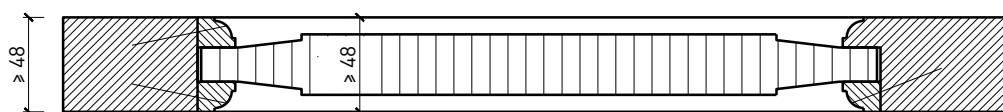
### Vitrages



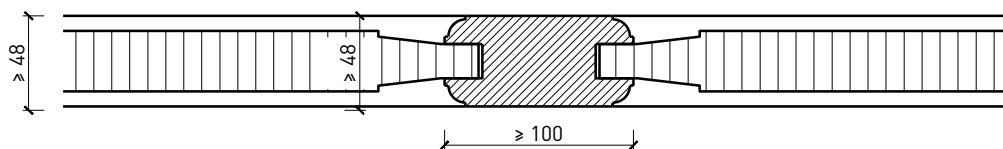
Panneau de porte centré sans parclose



Panneau de porte centré avec parclose



Traverse d'imposte, avec ou sans parclose



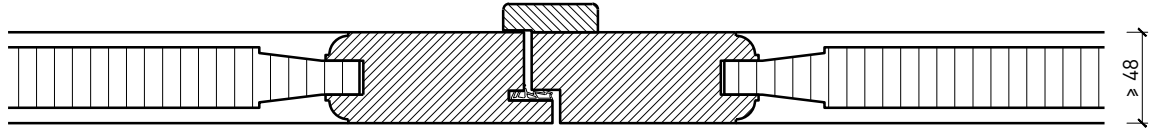
Autres variantes d'exécution et multifonctions possibles sur demande.



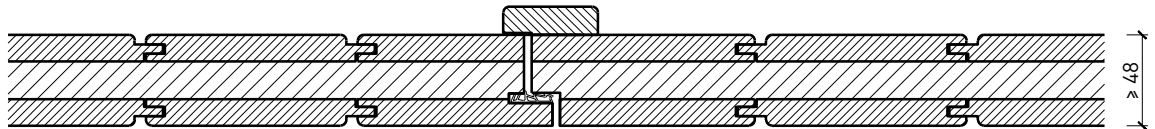
# Porte en bois massif à 2 vantaux EI30 Porte "antique" à panneaux ou à planches

## Partie centrale

Partie centrale 48 mm, porte embrevée



Partie centrale 48 mm, porte en planche



Autres variantes d'exécution et multifonctions possibles sur demande.