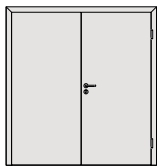


Porte à 2 vantaux EI30 Porte pleine  
Ouverture en sens inverse

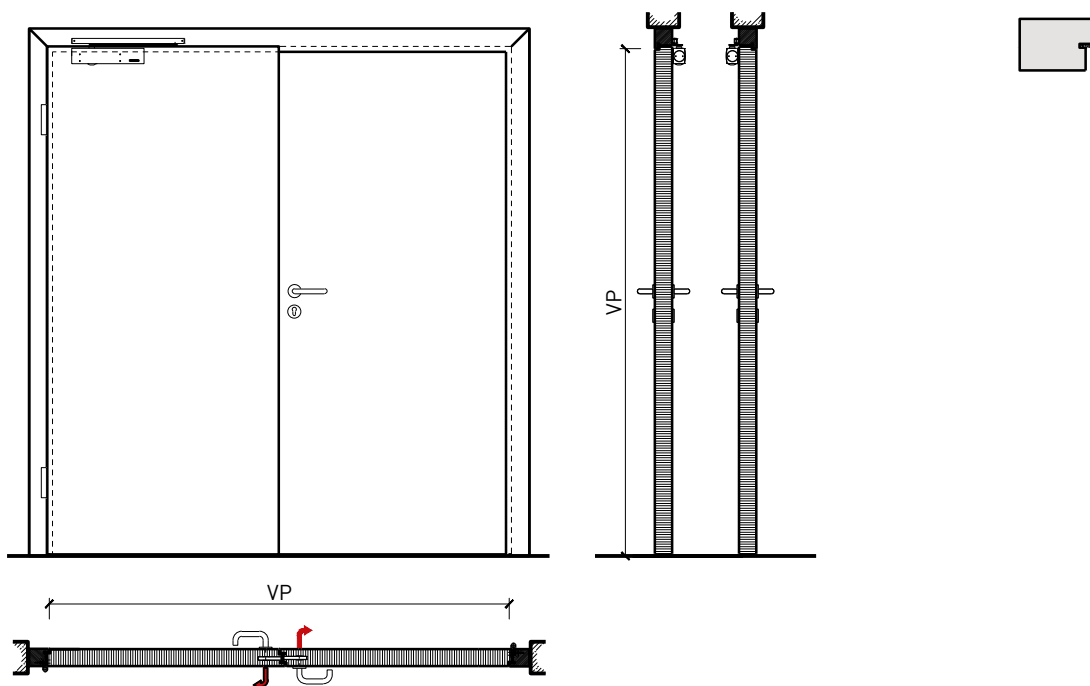


# Porte à 2 vantaux EI30 Porte pleine

## Ouverture en sens inverse

### Vue d'ensemble

#### Types d'huisseries



#### Description:

- Porte pivotante coupe-feu EI30
- Protection contre la fumée S200

#### Huisseries:

- Cadre bloc / cadre applique

#### Intégration dans:

- Parois massif
- Parois légère

#### Ouvrants:

- Portes plane 68 mm

#### Essences pour ouvrants:

- Alaise embrevée : feuillus

#### Essences et surfaces:

- Feuillus et conifères
- Placages extérieurs et doublages massifs
- Couches de finition en résine artificielle
- Plinthes en tôle et décors
- Profils
- Revêtements en tôle d'acier, inox, alu, laiton
- Surface brute ou apprêtée pour peinture
- Vernis incolore ou huile
- Teinture et vernis sur échantillon
- Peinture de couleur RAL / NCS ou teintes spéciales

# Porte à 2 vantaux EI30 Porte pleine Ouverture en sens inverse

## Caractéristiques

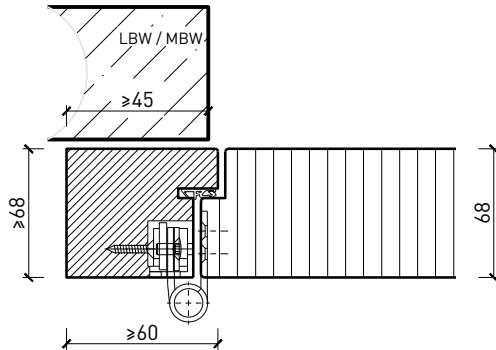
| Caractéristique  |  | Porte à 2 vantaux EI30 Porte pleine<br>Ouverture en sens inverse |  |
|--|--|--|--|
| <b>Fonctions</b>   | Protection incendie (EN 1634-1)  | EI30   |  |
|  | Fonctionnement continu (EN 1191)   | C5   |  |
|  | Protection contre fumées (EN 1634-3)   | S200   |  |
|  | Isolation acoustique (EN ISO 10140-2)  | -  |  |
|  | Anti-panique (EN 179)  | oui  |  |
|  | Anti-panique (EN 1125)   | -  |  |
|  | Protection contre les effractions (EN 1627)  | -  |  |
|  | Protection pare-balles (EN 1522)   | -  |  |
|  | Classe climatique (EN 12219)   | 3c - 3e  |  |
|  | Local humide (EN 16580)  | oui  |  |
|  | Salle d'eau (EN 16580)   | oui  |  |
| <b>Intégration<br/>(la structure de paroi est lié à la fonction)</b> | Cloison légère (EN 1363-1)   | oui  |  |
|  | Mur massif (EN 1363-1)   | oui  |  |
|  | Murs Lignum (STP)  | -  |  |
|  | Systèmes murales (selon homologation)  | -  |  |
| <b>Essences</b>  |  | Bois feuillus  |  |
| <b>Formes spéciales</b>  |  | -  |  |
| <b>Porte de service</b>  | Intégration  | -  |  |
| <b>Vitre / remplissage</b>   | Intégration d'une vitre  | -  |  |
|  | Intégration de remplissage   | -  |  |
| <b>Paumelles</b>   | Paumelle   | oui  |  |
|  | Paumelle encastrée   | oui  |  |
| <b>Ferme-porte</b>   | Ferme-porte en applique  | oui  |  |
|  | Ferme-porte encastré   | oui  |  |
| <b>Surfaces décoratives</b>  | Métaux (acier inoxydable, acier, laiton, (collé) sur toute ou parties de la surface) | oui  |  |
|  | Verre ≤ 4 mm collé sur l'ouvrant   | -  |  |
|  | Couche supérieure combustible  | oui  |  |
|  | Fraisages décoratifs   | oui  |  |

Autres variantes d'exécution et multifonctions possibles sur demande.

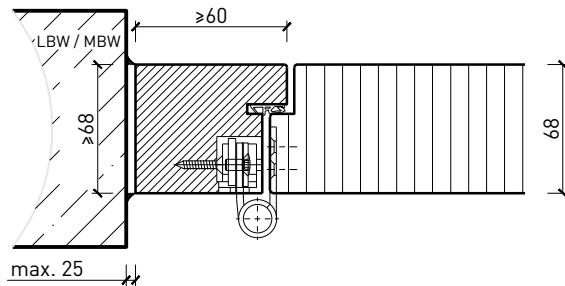
# Porte à 2 vantaux EI30 Porte pleine Ouverture en sens inverse

## Cadre bloc

Cadre applique 68 mm, porte affleurée



Cadre entre embrasures 68 mm, porte affleurée



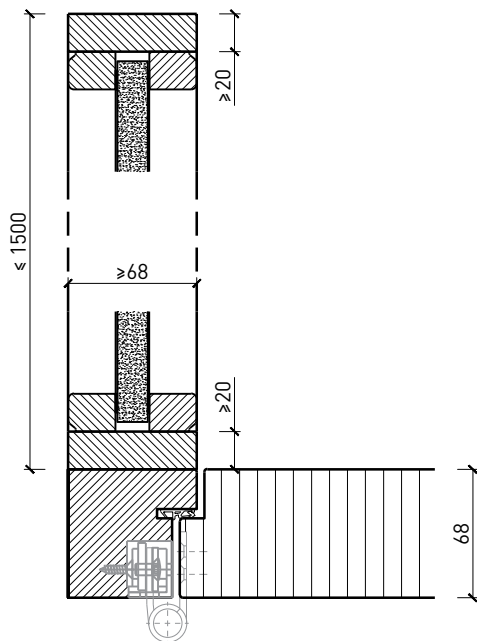
Autres variantes d'exécution et multifonctions possibles sur demande.

# Porte à 2 vantaux EI30 Porte pleine

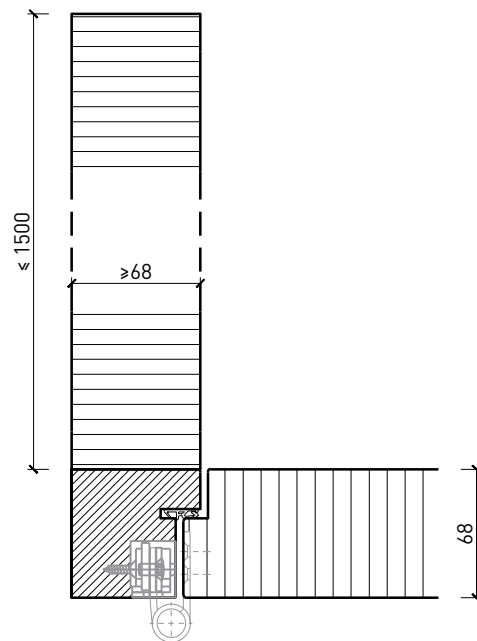
## Ouverture en sens inverse

### Construction en portail

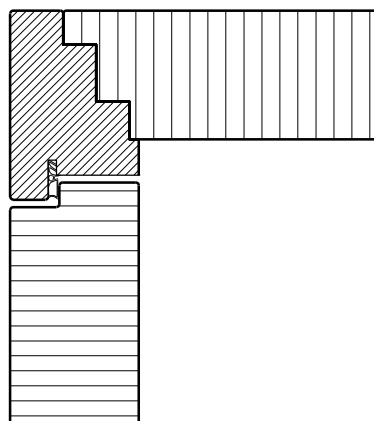
Intégration dans un vitrage fixe avec  
parcloles vissées, porte affleurée



Intégration dans un portail,  
porte à battue



Couvercle



|                               |         |
|-------------------------------|---------|
| Longueur du couvercle maxi.   | 3070 mm |
| Profondeur du couvercle maxi. | 720 mm  |

Autres variantes d'exécution et multifonctions possibles sur demande.

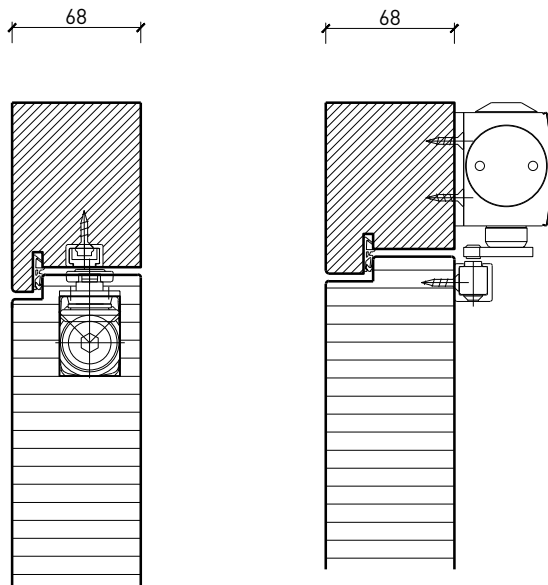
# Porte à 2 vantaux EI30 Porte pleine

## Ouverture en sens inverse

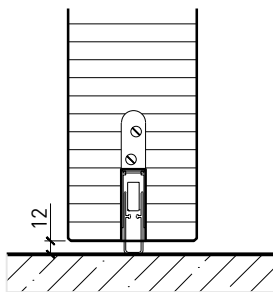
### Ferme-porte. Raccord au sol

Porte / imposte vitrée\*  
Ferme-porte intégré\*

Ferme-porte côté paumelles\*



Porte affleurant le sol

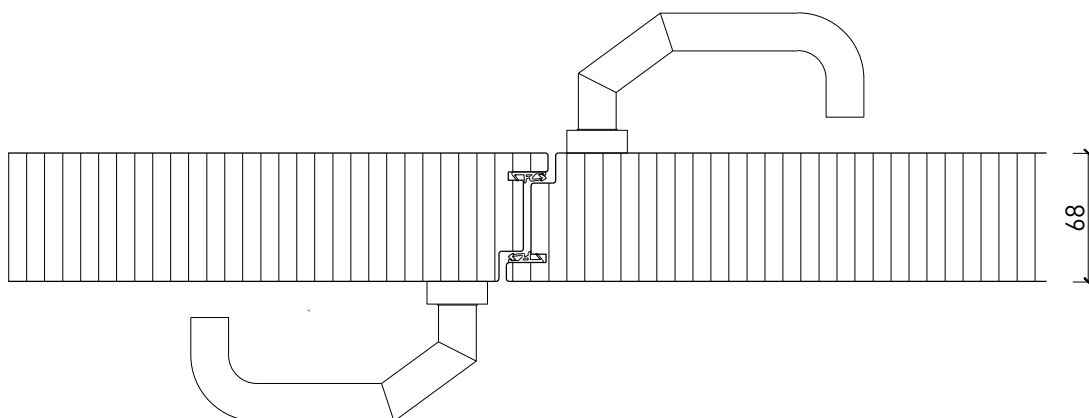


\* Exécutions combinables entre elles  
Autres variantes d'exécution et multifonctions possibles sur demande.

# Porte à 2 vantaux EI30 Porte pleine Ouverture en sens inverse

## Partie central

Partie centrale 68 mm



Autres variantes d'exécution et multifonctions possibles sur demande.