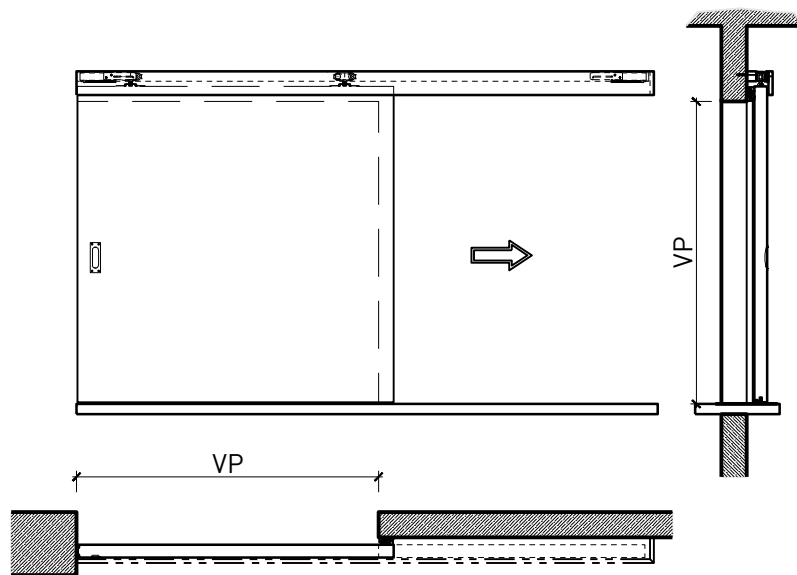


# Portillon coulissante à 1 vantail EI30 Porte pleine



# Portillon coulissante à 1 vantail EI30 Porte pleine

## Vue d'ensemble



### Description:

- Porte coulissante coupe-feu EI30
- Porte coulissante manuelle
- Fermeture automatique en cas d'incendie

### Montage:

- À fleur de plafond
- Sous plafond
- Contre mûr ou linteau

### Intégration dans:

- Mur massif
- Cloison légère

### Essences pour huisseries:

- Feuillus

### Ouvrants:

- Portes planes de 51 mm

### Essences pour ouvrants:

- Feuillus

### Essences et surfaces:

- Feuillus et conifères
- Placages extérieurs
- Couches de finition en résine artificielle
- Surface brute ou apprêtée pour peinture
- Vernis incolore ou huile
- Teinture et vernis sur échantillon
- Peinture de couleur RAL / NCS ou teintes spéciales

# Portillon coulissante à 1 vantail EI30 Porte pleine

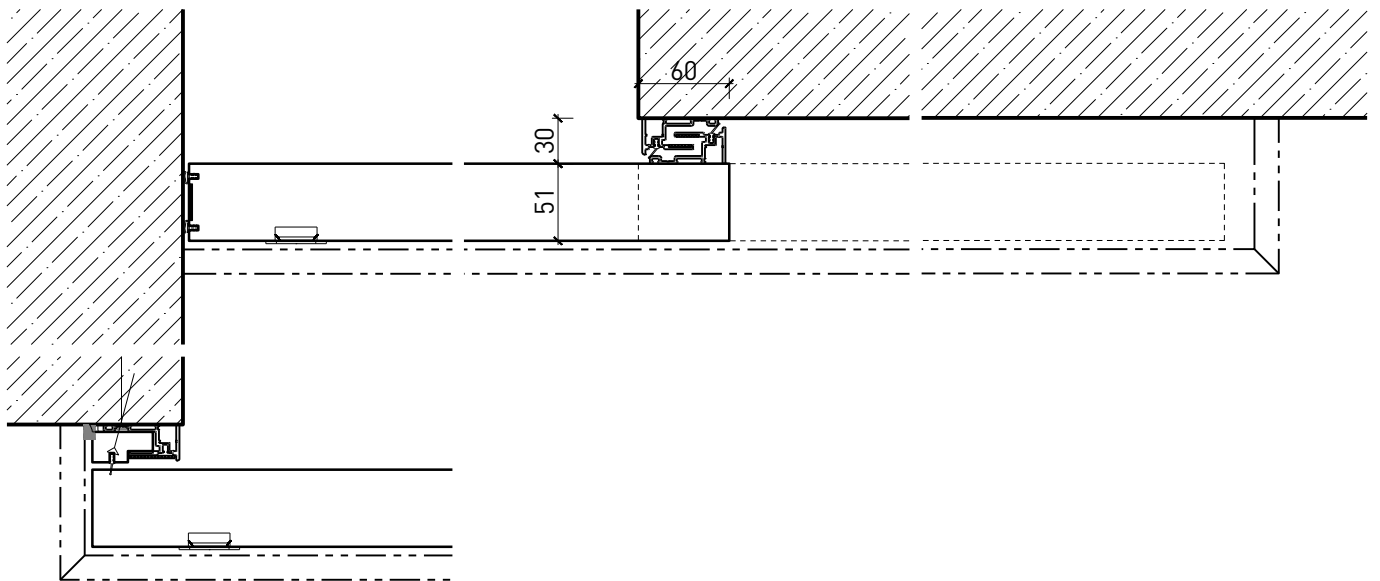
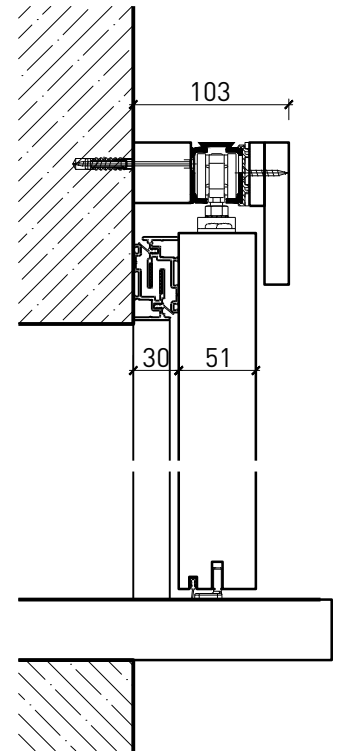
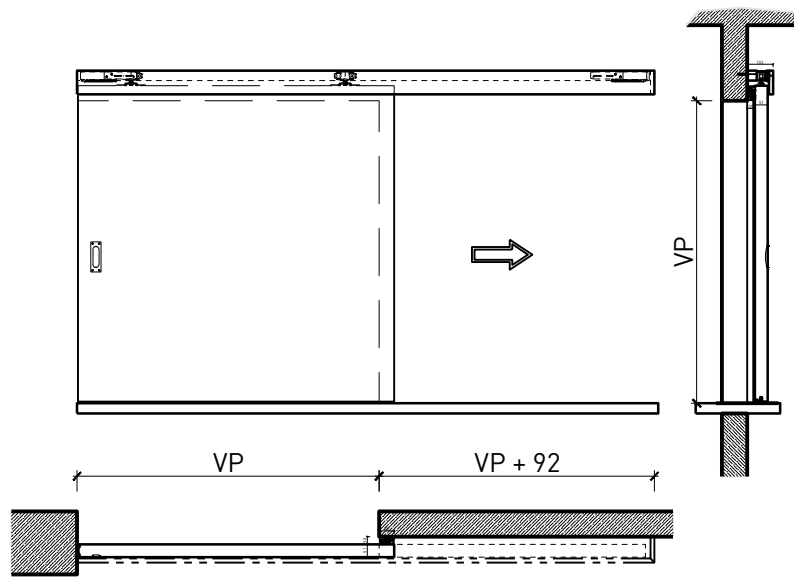
## Caractéristiques

Caractéristique		Portillon coulissante à 1 vantail EI30 Porte pleine	
<b>Fonctions</b>	Protection incendie (EN 1634-1)	EI30	
	Fonctionnement continu (EN 1191)	-	
	Protection contre fumées (EN 1634-3)	-	
	Isolation acoustique (EN ISO 10140-2)	-	
	Anti-panique (EN 179)	-	
	Anti-panique (EN 1125)	-	
	Protection contre les effractions (EN 1627)	-	
	Protection pare-balles (EN 1522)	-	
	Classe climatique (EN 12219)	3a	
	Local humide (EN 16580)	-	
	Salle d'eau (EN 16580)	-	
<b>Intégration (la structure de paroi est lié à la fonction)</b>	Cloison légère (EN 1363-1)	oui	
	Mur massif (EN 1363-1)	oui	
	Murs Lignum (STP)	oui	
	Systèmes murales (selon homologation)	-	
<b>Essences</b>		Bois feuillus	
<b>Formes spéciales</b>		-	
<b>Porte de service</b>	Intégration	-	
<b>vtx. rabattables</b>	Intégration	-	
<b>Vitre / remplissage</b>	Intégration d'une vitre	-	
	Intégration de remplissage	-	
<b>Entraînements</b>	Manuel	oui	
	Fermeture automatique	oui	
	Automatique	oui	
<b>Surfaces décoratives</b>	Métaux (acier inoxydable, acier, laiton, (collé) sur toute ou parties de la surface)	-	
	Verre ≤ 4 mm collé sur l'ouvrant	-	
	Couche supérieure combustible	oui	
	Fraisages décoratifs	-	

Autres variantes d'exécution et multifonctions possibles sur demande.

# Portillon coulissante à 1 vantail EI30 Porte pleine

Manuelle



Autres variantes d'exécution et mul

**FEUER  
SCHUTZTEAM**  
INNOVATION NETWORK

**H&T RAUMDESIGN**

einfach flexibel

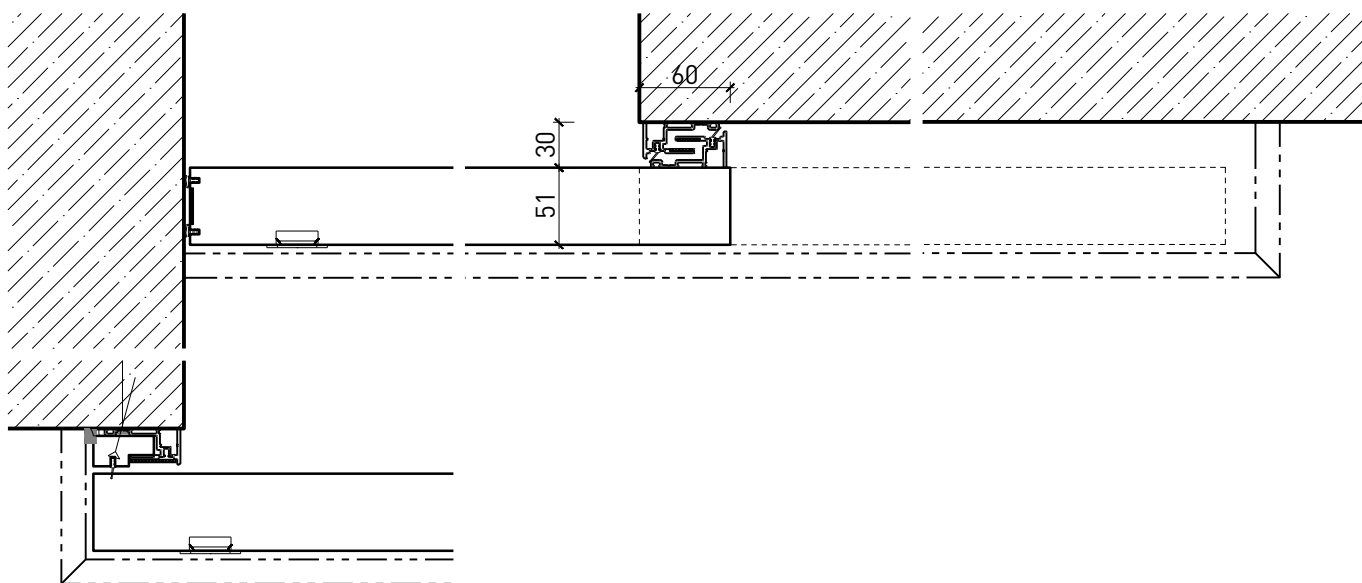
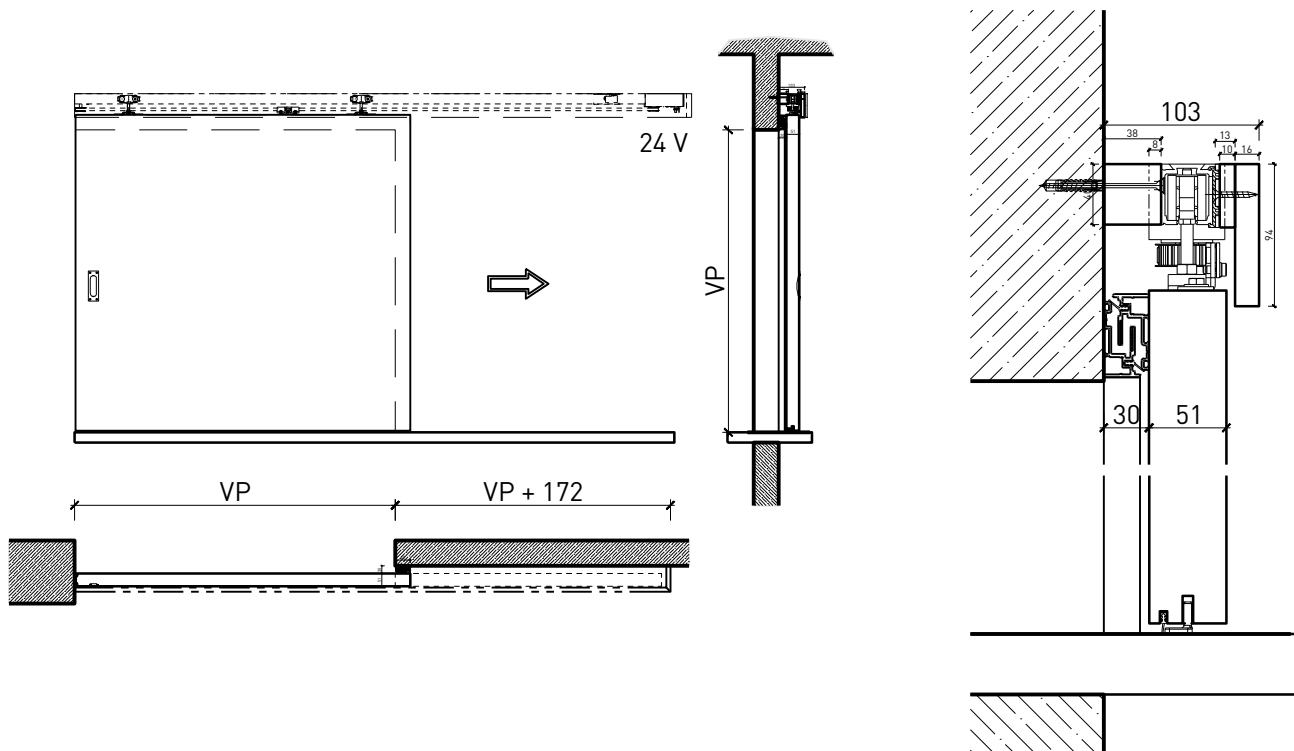


27661

4-Juli-24

# Portillon coulissante à 1 vantail EI30 Porte pleine

## Manuelle avec moteur auxiliaire



Autres variantes d'exécution et mul



H&T RAUMDESIGN

einfach flexibel



27661

4-Juli-24