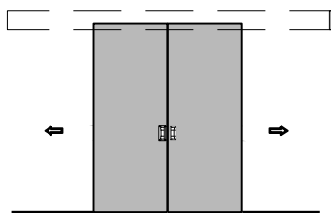
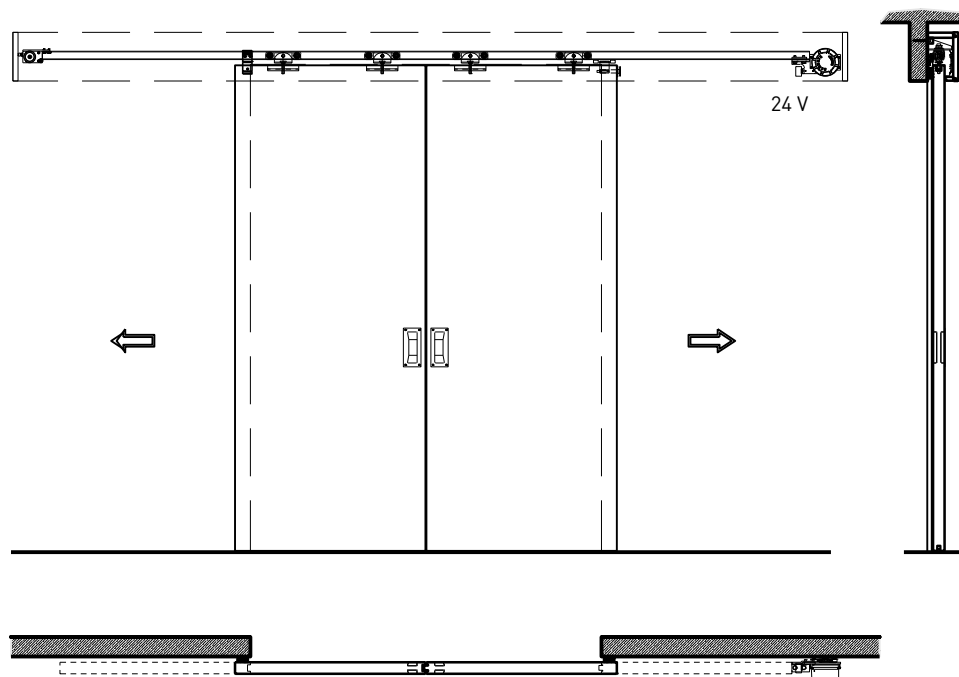


Porte coulissante à 2 vantaux EI30 Porte pleine avec insert en verre en option



Porte coulissante à 2 vantaux EI30 Porte pleine avec insert en verre en option

Vue d'ensemble



Description:

- Porte coulissante coupe-feu EI30
- Porte coulissante manuelle
- Fermeture automatique en cas d'incendie avec des poids de fermeture / ressorts de fermeture disposés à l'avant ou à l'arrière
- Porte coulissante automatique
- Porte de service à 1 ou 2 vtx.

Montage:

- À fleur de plafond
- Sous plafond
- Contre mûr ou linteau

Essences pour huisseries:

- Feuillus

Intégration dans:

- Mur massif
- Cloison légère

Parties latérales sous forme de:

- Vitrages fixes
- Parois pleines

Ouvrants:

- Portes planes de 59 mm
- Portes planes de 68 mm

- Largeur de la membrure \geq 180 mm (en cas de vitrage)

Essences pour ouvrants:

- Feuillus

Essences et surfaces:

- Feuillus et conifères
- Placages extérieurs
- Couches de finition en résine artificielle
- Plinthes en tôle et décors
- Revêtements en tôle d'acier, inox, alu, laiton

- Surface brute ou apprêtée pour peinture
- Vernis incolore ou huile
- Teinture et vernis sur échantillon
- Peinture de couleur RAL / NCS ou teintes spéciales

Vitrage / panneau de porte:

- Verres transparents, verres structurés
- Possibilité de vitrage affleurant
- Verres isolants
- Verres d'isolation acoustique

Porte coulissante à 2 vantaux EI30 Porte pleine avec insert en verre en option

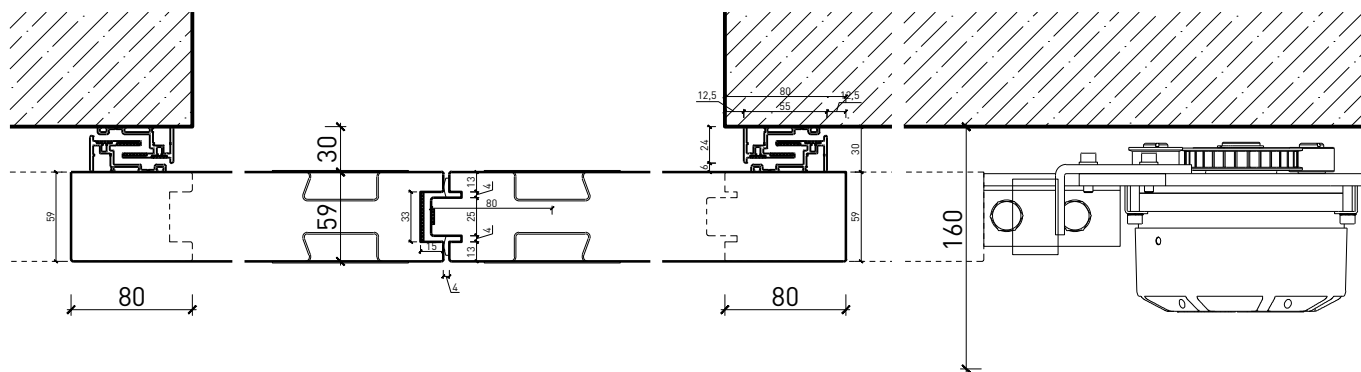
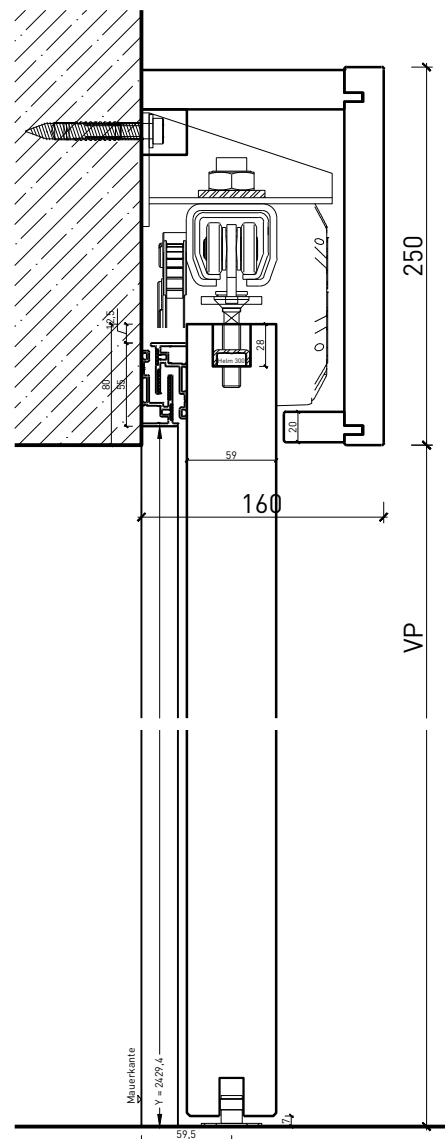
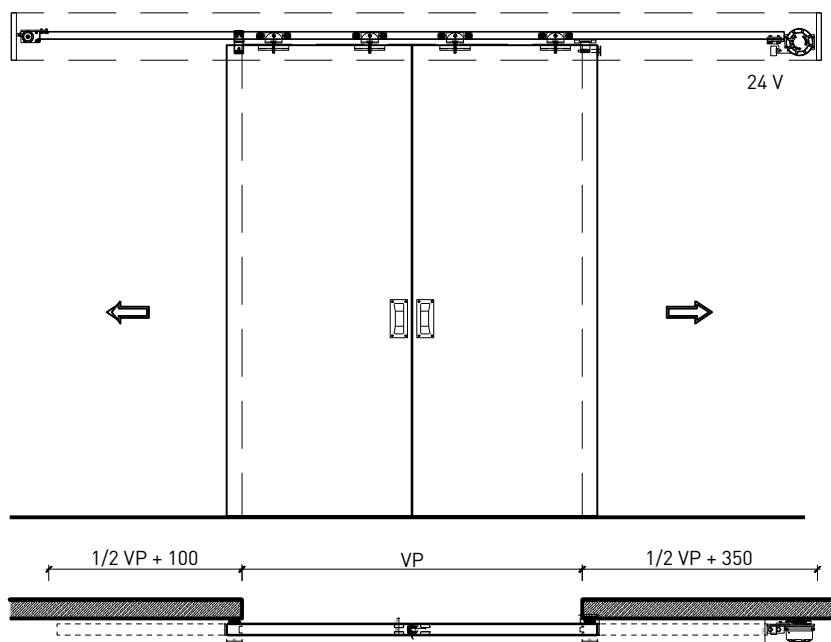
Caractéristiques

Caractéristique		Porte coulissante à 2 vantaux EI30 Porte pleine 59 mm avec insert en verre en option	Porte coulissante à 2 vantaux EI30 Porte pleine 68 mm avec insert en verre en option
Fonctions	Protection incendie (EN 1634-1)	EI30	
	Fonctionnement continu (EN 1191)	-	
	Protection contre fumées (EN 1634-3)	-	S200
	Isolation acoustique (EN ISO 10140-2)	-	
	Anti-panique (EN 179)	-	oui (porte de service)
	Anti-panique (EN 1125)	-	
	Protection contre les effractions (EN 1627)	-	
	Protection pare-balles (EN 1522)	-	
	Classe climatique (EN 12219)	3b - 2c	3c - 3e
	Local humide (EN 16580)	-	
	Salle d'eau (EN 16580)	-	
Intégration (la structure de paroi est lié à la fonction)	Cloison légère (EN 1363-1)	oui	
	Mur massif (EN 1363-1)	oui	
	Murs Lignum (STP)	oui	
	Systèmes murales (selon homologation)	-	
Essences	Bois feuillus		
Formes spéciales	-		
Porte de service	Intégration	-	oui
vtx. rabattables	Intégration	-	
Vitre / remplissage	Intégration d'une vitre	oui	
	Intégration de remplissage	-	
Entraînements	Manuel	oui	
	Fermeture automatique	oui	
	Automatique	oui	
Surfaces décoratives	Métaux (acier inoxydable, acier, laiton, (collé) sur toute ou parties de la surface)	oui	
	Verre ≤ 4 mm collé sur l'ouvrant	oui	
	Couche supérieure combustible	oui	
	Fraisages décoratifs	oui	

Autres variantes d'exécution et multifonctions possibles sur demande.

Porte coulissante à 2 vantaux EI30 Porte pleine avec insert en verre en option

Manuelle avec ressort de fermeture



Autres variantes d'exécution et multifonctions possibles sur demande.



einfach flexibel

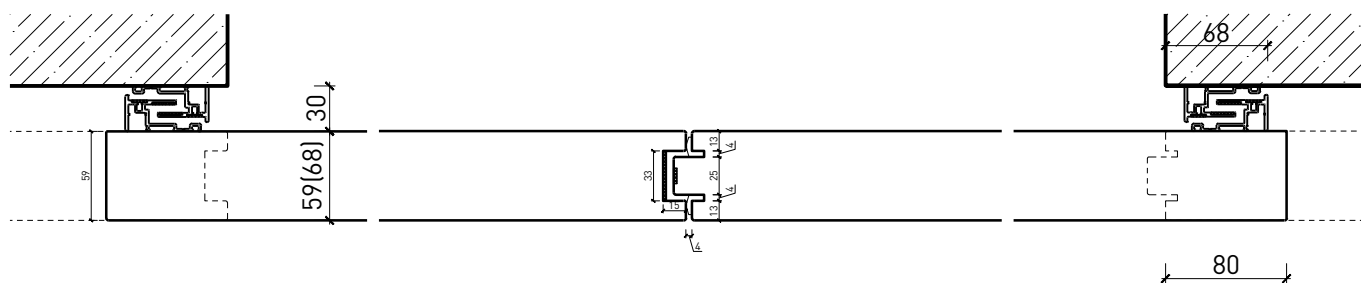
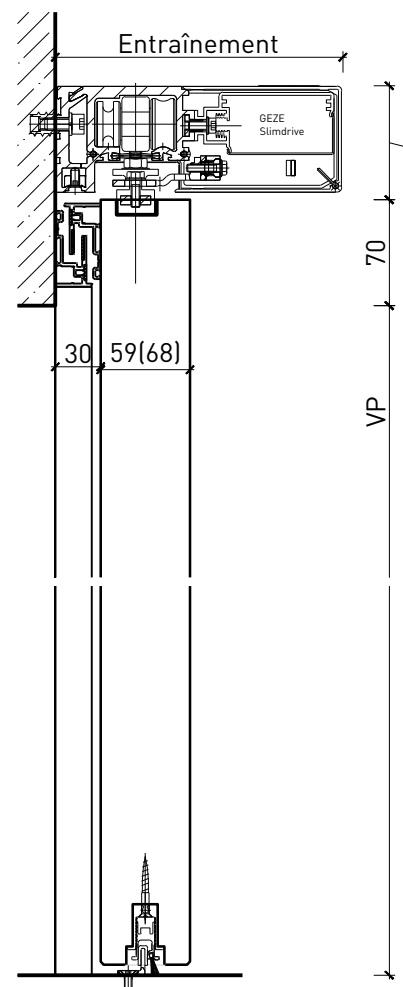
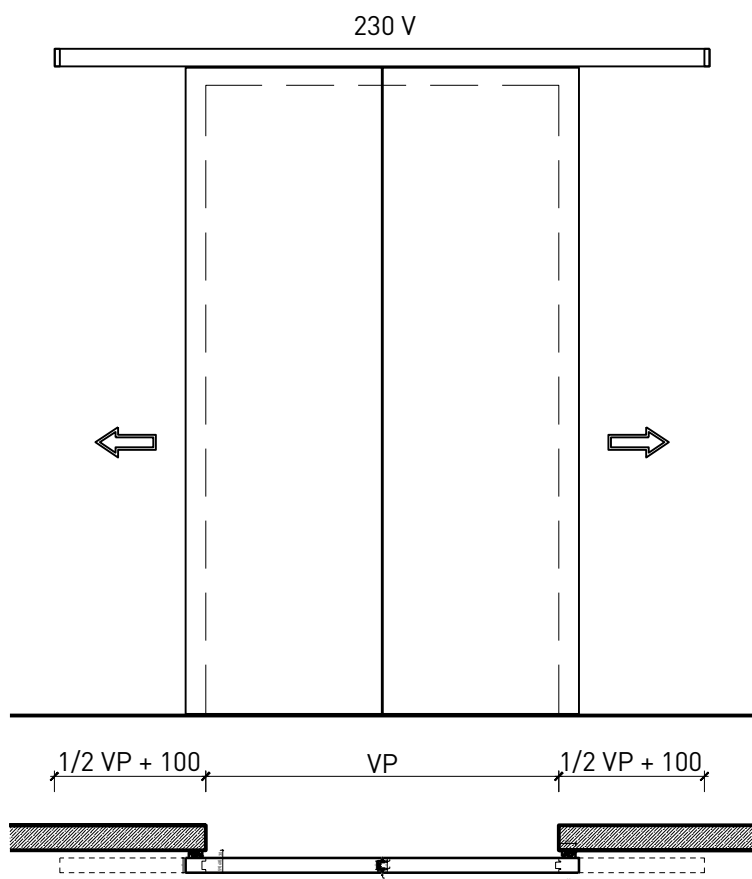


31222 / 31223

1-Aug.-24

Porte coulissante à 2 vantaux EI30 Porte pleine avec insert en verre en option

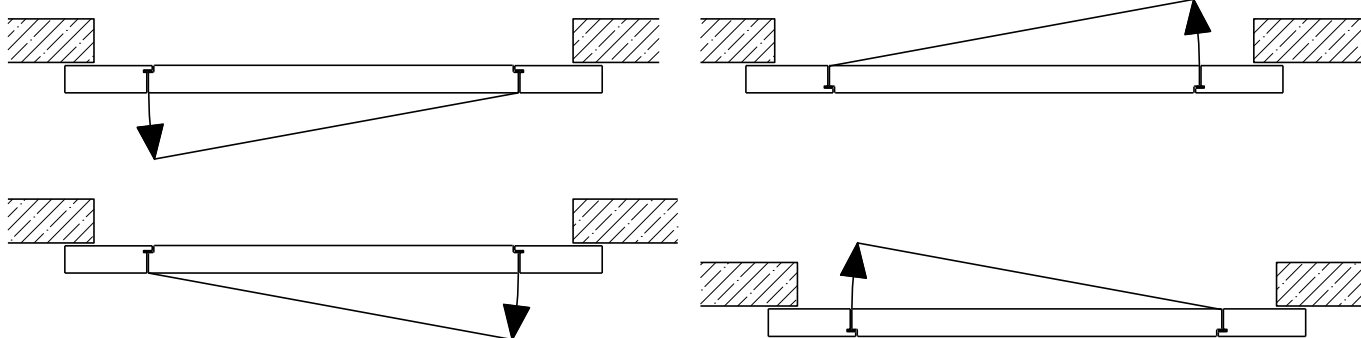
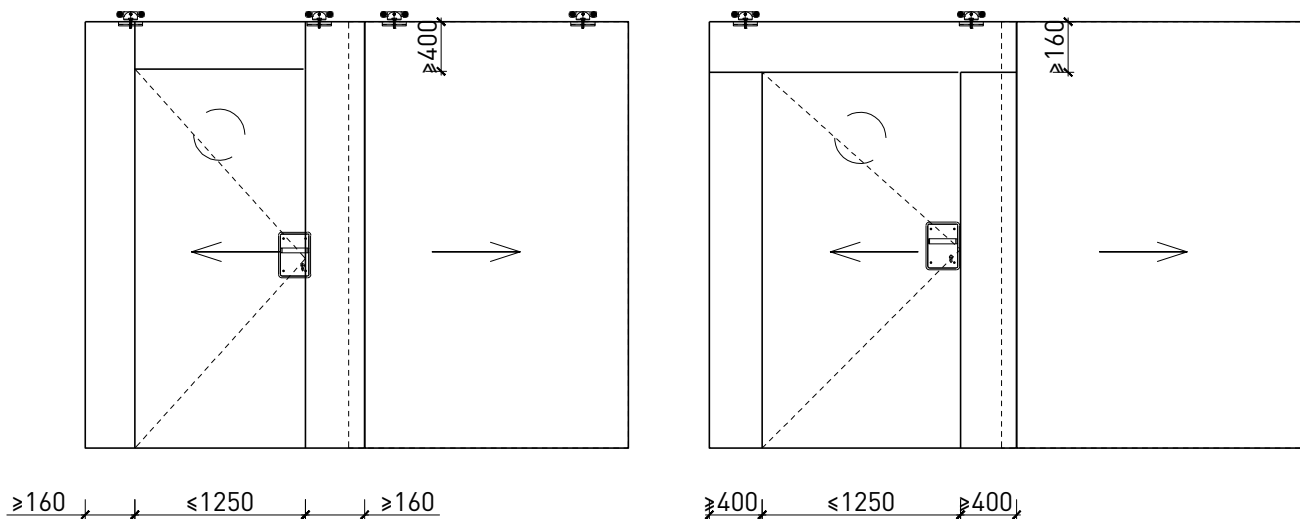
Automatique



Autres variantes d'exécution et multifonctions possibles sur demande.

Porte coulissante à 2 vantaux EI30 Porte pleine avec insert en verre en option

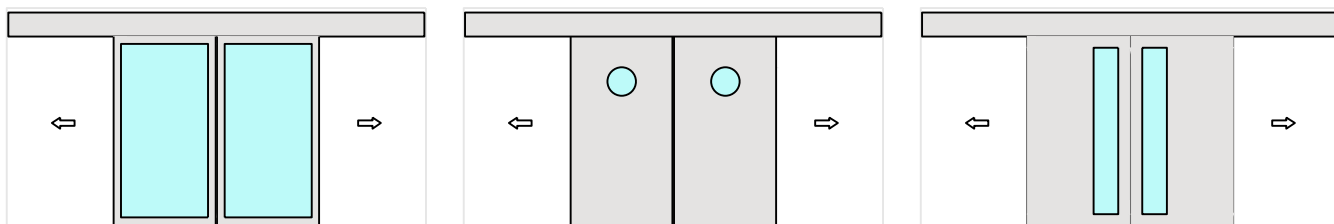
Porte de service



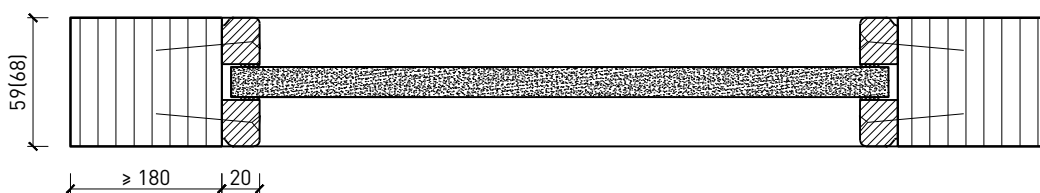
Autres variantes d'exécution et multifonctions possibles sur demande.

Porte coulissante à 2 vantaux EI30 Porte pleine avec insert en verre en option

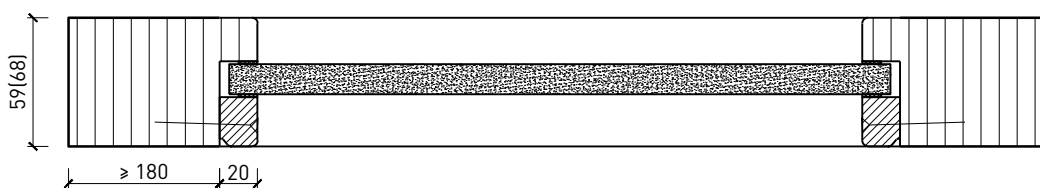
Vitrage



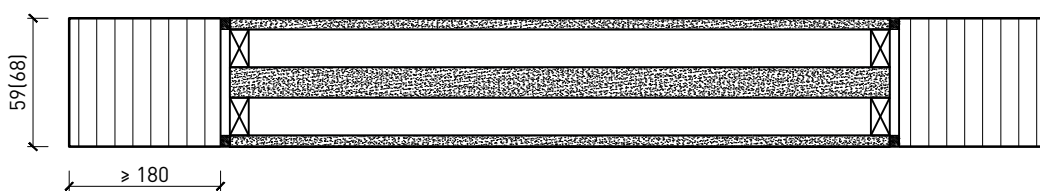
Vitrage centré
parclose d'un côté



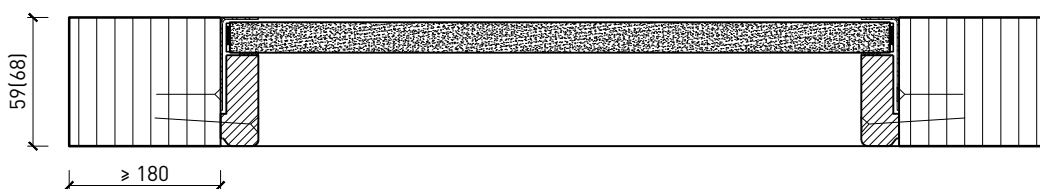
Vitrage centré parclose d'un côté



Vitrage Plano



Vitrage affleurant
parclose d'un côté en acier



Autres variantes d'exécution et multifonctions possibles sur demande.