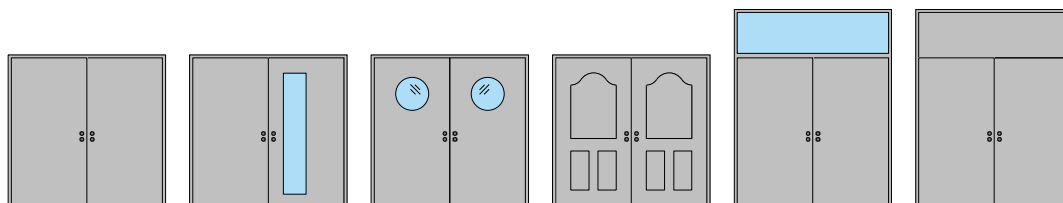
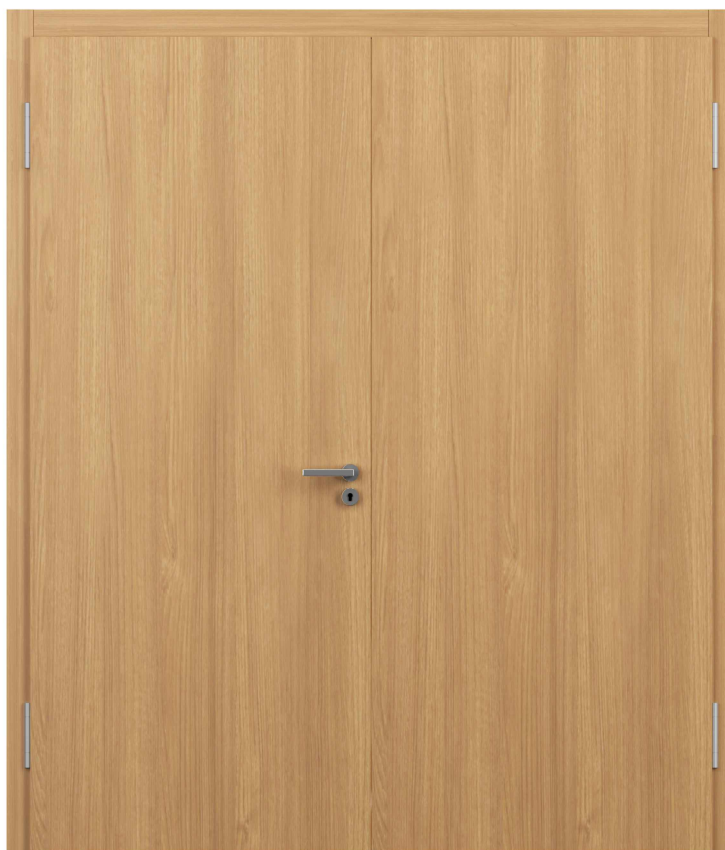
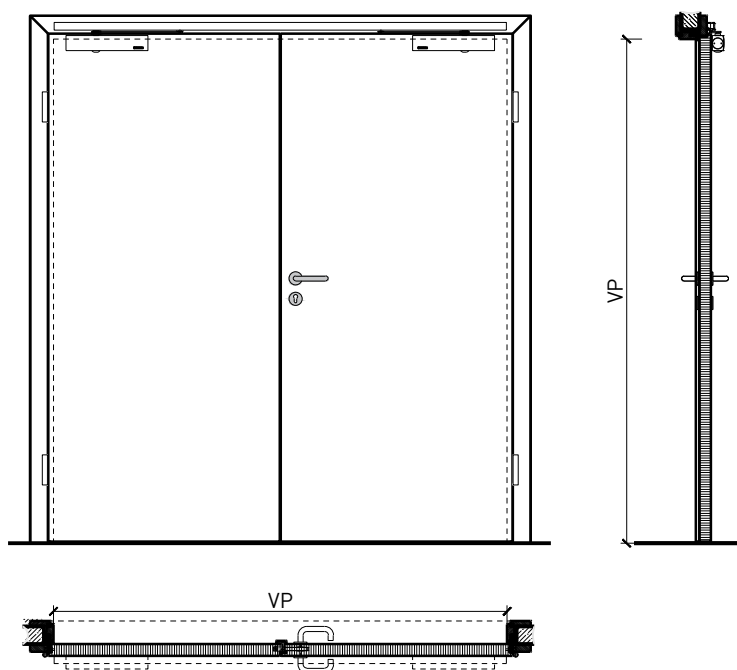


Porte à 2 vantaux EI30 Porte pleine avec insert en verre en option



Porte à 2 vantaux EI30 Porte pleine avec insert en verre en option

Vue d'ensemble



Types d'huisseries



Description:

- Porte pivotante coupe-feu EI30
- Protection contre la fumée S200
- Isolation acoustique jusqu'à Rw 44 dB
- Protection contre les effractions jusqu'à RC3
- Porte pour salles d'eau
- Porte pour locaux humides
- Porte de service intégrée

Huisseries:

- Huisseries en aluminium
- Cadre bloc large
- Cadre bloc / cadre applique
- Huisserie enveloppante en bois
- Huisserie enveloppante métallique / huisserie d'angle métallique
- Cadre bloc métallique
- Possibilité d'impostes, de parements supérieurs et de parties latérales

Intégration dans:

- Parois massif
- Parois légère

Essences pour huisseries:

- Feuillus et conifères

Ouvrants:

- Portes plane 59 mm
- Portes plane 68 mm
- Divers doublages possibles
- Largeur de la membrure en circonférence ≥ 100 mm (pour les vitrages)

Essences pour ouvrants:

- Alaise : feuillus et conifères
- Alaise embrevée : feuillus et conifères

Essences et surfaces:

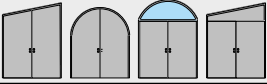
- Feuillus et conifères
- Placages extérieurs et doublages massifs
- Couches de finition en résine artificielle
- Plinthes en tôle et décors
- Profils
- Revêtements en tôle d'acier, inox, alu, laiton
- Surface brute ou apprêtée pour peinture
- Vernis incolore ou huile
- Teinture et vernis sur échantillon
- Peinture de couleur RAL / NCS ou teintes spéciales

Vitrage / panneau de porte:

- Verres transparents de protection incendie
- Verres structurés de protection incendie
- Vitrage affleurant
- Verres isolants
- Verres d'isolation acoustique
- Verres anti-effraction
- Verres pare-balles
- Verres avec films et revêtements
- Panneaux de porte en bois lisses ou profilés

Porte à 2 vantaux EI30 Porte pleine avec insert en verre en option

Caractéristiques

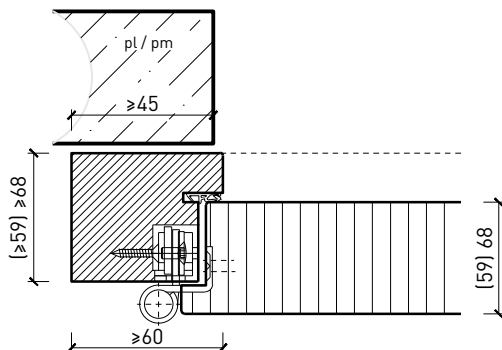
Caractéristique		Porte pleine 59 à 2-vtx. avec/sans vitrage	Porte pleine 68 à 2-vtx. avec/sans vitrage
Fonctions	Protection incendie (EN 1634-1)	EI30	
	Fonctionnement continu (EN 1191)	C5	
	Protection contre fumées (EN 1634-3)	S200	
	Isolation acoustique (EN ISO 10140-2)	jusqu'à 41 dB	jusqu'à 44 dB
	Anti-panique (EN 179)	oui	
	Anti-panique (EN 1125)	oui	
	Protection contre les effractions (EN 1627)	jusqu'à RC 2	jusqu'à RC 3
	Protection pare-balles (EN 1522)	-	
	Classe climatique (EN 12219)	3b / 2c	3c - 3e
	Local humide (EN 16580)	oui	
	Salle d'eau (EN 16580)	oui	
Intégration	Cloison légère (EN 1363-1)	oui	
	Mur massif (EN 1363-1)	oui	
	Murs Lignum (STP)	-	
	Systèmes murales (selon homologation)	-	
Essences	Bois	feuillus et conifères	
Formes spéciales		vantail à arc plein cintre (circulaire, elliptique, arc segmentaire ou en anse de panier)	
Porte de service	Intégration	-	oui
Vitre / panneau de porte	Intégration d'une vitre	oui	
	Intégration de panneaux de porte	oui	
Paumelles	Paumelle	oui	
	Paumelle encastrée	oui	
Ferme-porte	Ferme-porte en applique	oui	
	Ferme-porte encastré	oui	
Surfaces décoratives	Métaux (acier inoxydable, acier, laiton, (collé) sur toute ou parties de la surface)	oui	
	Verre ≤ 4 mm collé sur l'ouvrant	oui	
	Couche supérieure combustible	oui	
	Fraisages décoratifs	oui	

Autres variantes d'exécution et multifonctions possibles sur demande.

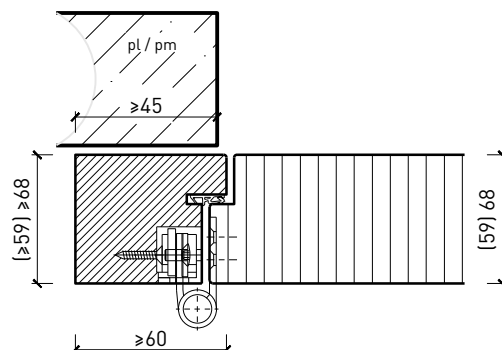
Porte à 2 vantaux EI30 Porte pleine avec insert en verre en option

Cadre bloc

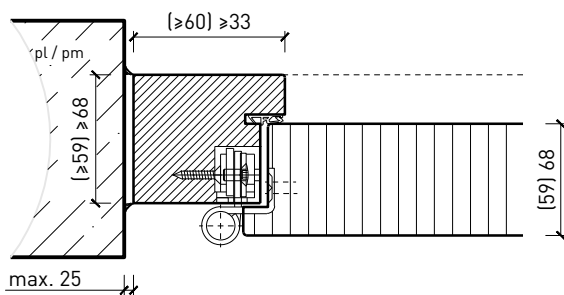
Cadre applique 59 / 68 mm, porte à battue



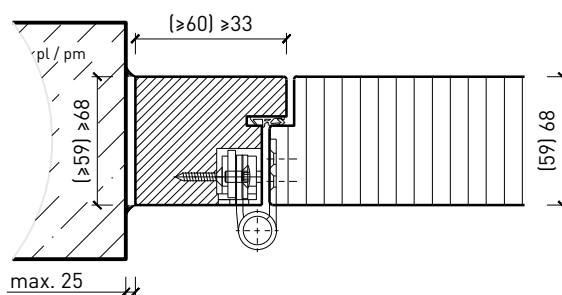
Cadre applique 59 / 68 mm, porte affleurée



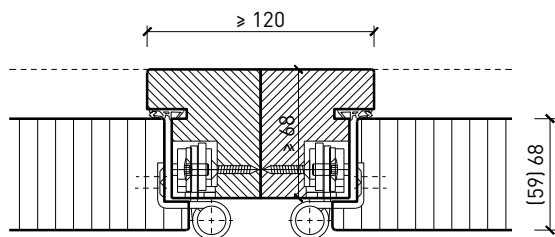
Cadre entre embrasures 59 / 68 mm, porte à battue



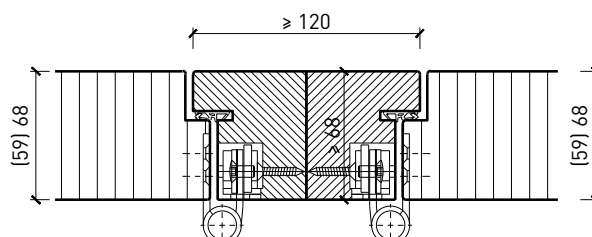
Cadre entre embrasures 59 / 68 mm, porte affleurée



Couplage de cadres entre embrasures 68 mm, porte à battue



Couplage de cadres entre embrasures 68 mm, porte affleurée

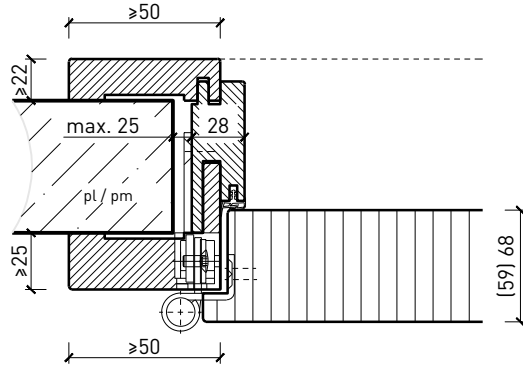


Autres variantes d'exécution et multifonctions possibles sur demande.

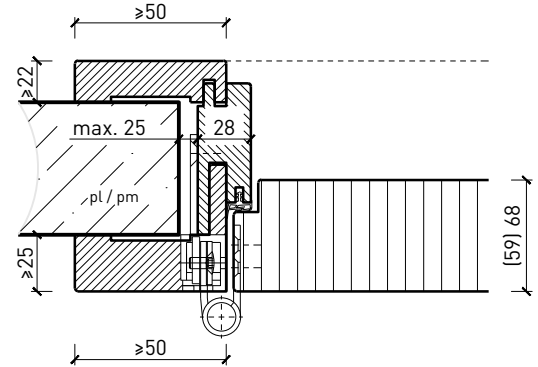
Porte à 2 vantaux EI30 Porte pleine avec insert en verre en option

Huisserie enveloppante en bois et cadre bloc large

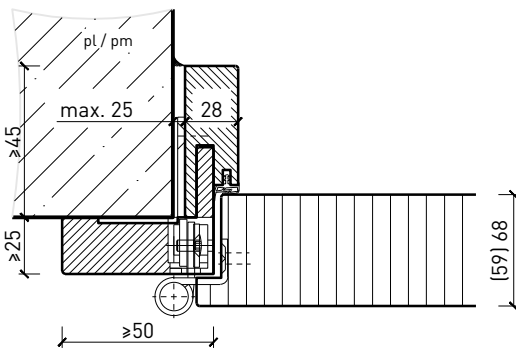
Huisserie enveloppante en bois, porte à battue



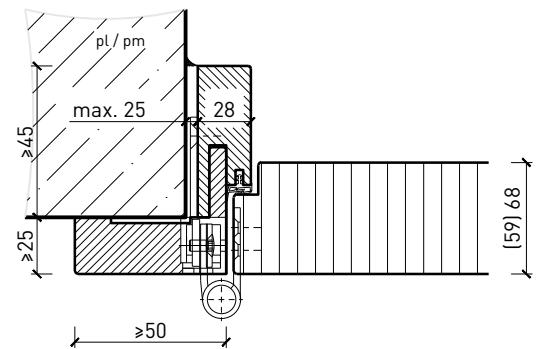
Huisserie enveloppante en bois, porte affleurée



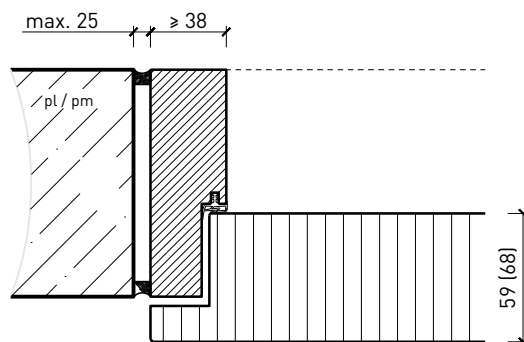
Embrasure de rénovation, porte à battue



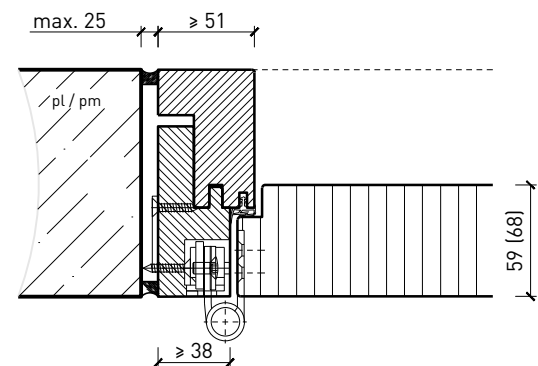
Embrasure de rénovation, porte affleurée



Cadre bloc large, porte à battue



Cadre bloc large, porte affleurée

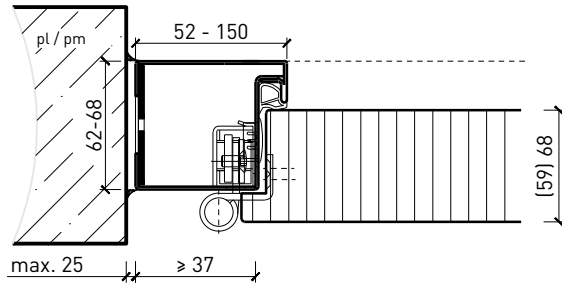


Autres variantes d'exécution et multifonctions possibles sur demande.

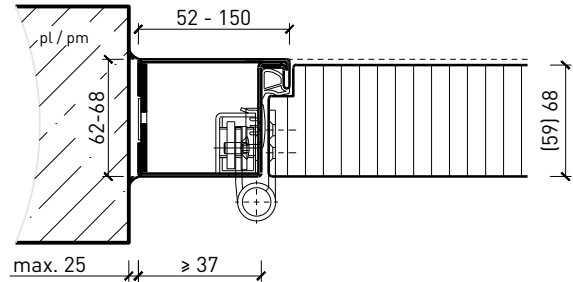
Porte à 2 vantaux EI30 Porte pleine avec insert en verre en option

Cadre bloc métallique

Cadre bloc métallique, porte à battue



Cadre bloc métallique, porte affleurée

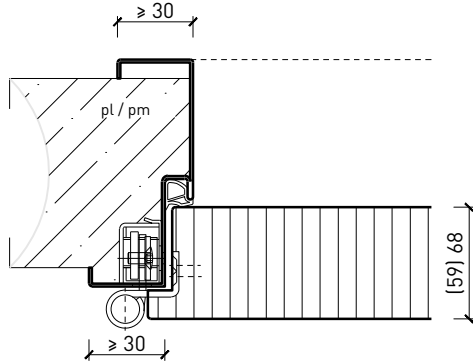


Autres variantes d'exécution et multifonctions possibles sur demande.

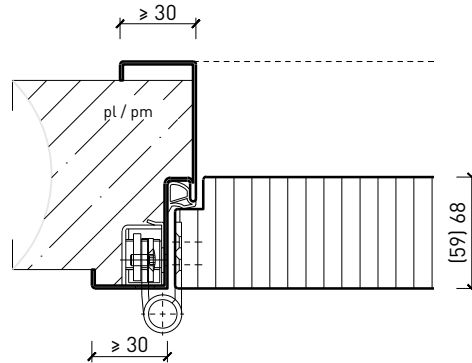
Porte à 2 vantaux EI30 Porte pleine avec insert en verre en option

Huisserie métallique

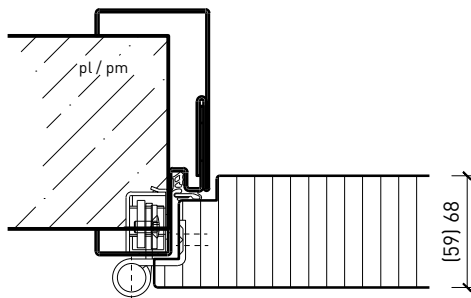
Huisserie enveloppante métallique, porte à battue



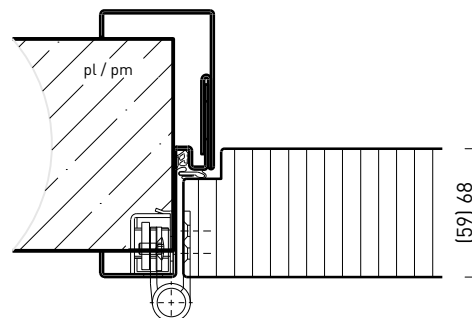
Huisserie enveloppante métallique, porte affleurée



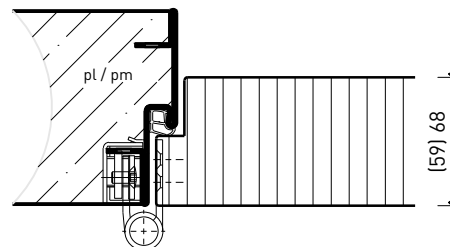
Huisserie enveloppante métallique en deux parties, porte à battue



Huisserie enveloppante métallique en deux parties, porte affleurée



Huisserie enveloppante métallique sans chambranle, porte affleurée

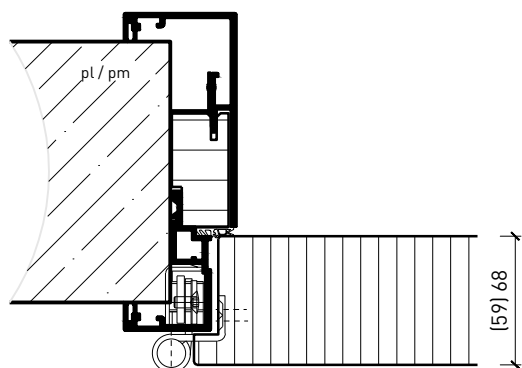


Autres variantes d'exécution et multifonctions possibles sur demande.

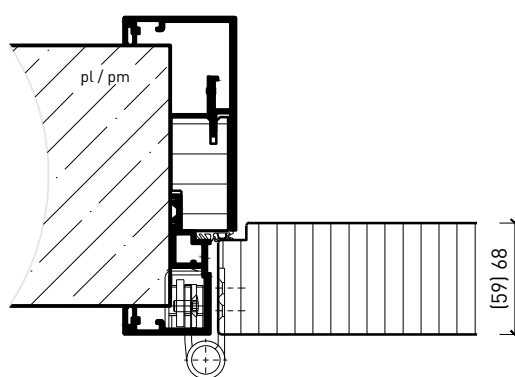
Porte à 2 vantaux EI30 Porte pleine avec insert en verre en option

Huisserie en aluminium

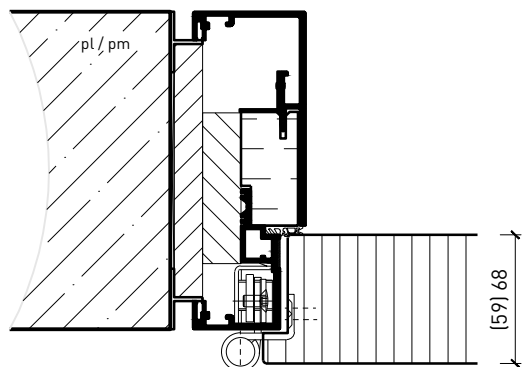
Huisserie en aluminium, porte à battue



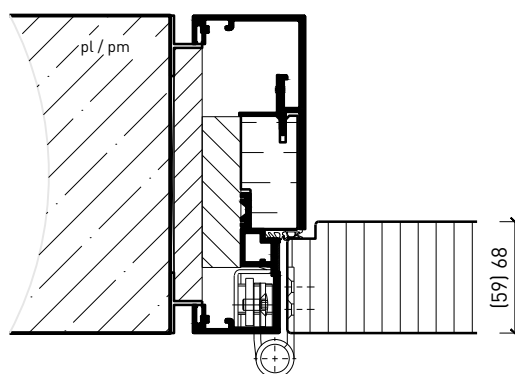
Huisserie en aluminium, porte affleurée



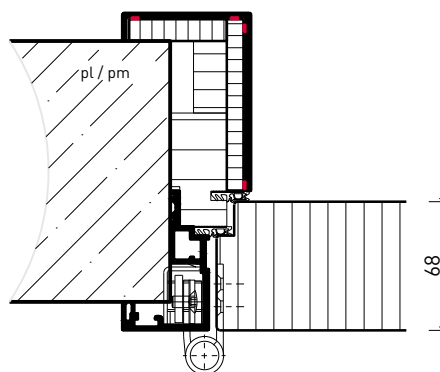
Huisserie en aluminium, porte à battue



Huisserie en aluminium, porte affleurée



Huisserie en aluminium avec feuillure double, porte affleurée

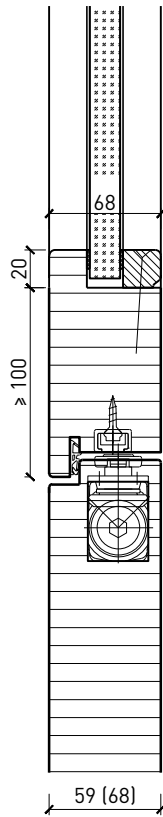


Autres variantes d'exécution et multifonctions possibles sur demande.

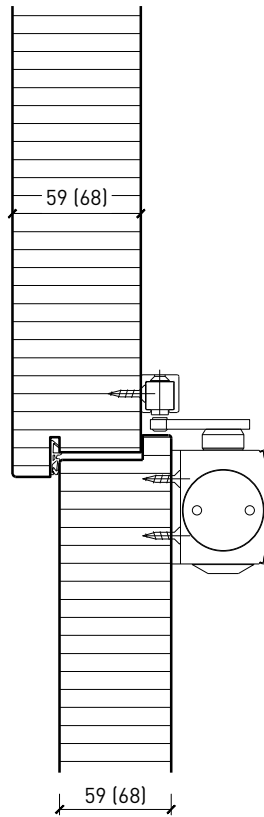
Porte à 2 vantaux EI30 Porte pleine avec insert en verre en option

Imposte. Ferme-porte. Raccord au sol

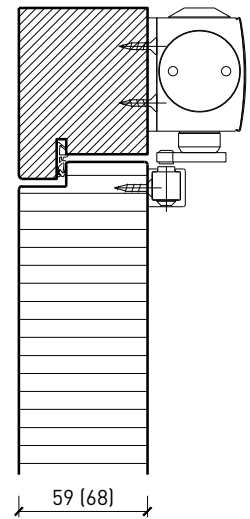
Porte / imposte vitrée*
Ferme-porte intégré*



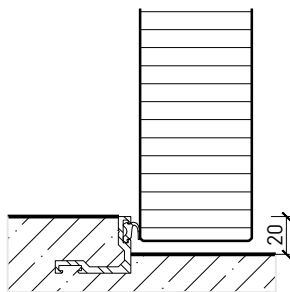
Porte / imposte pleine*
Ferme-porte côté paumelles*



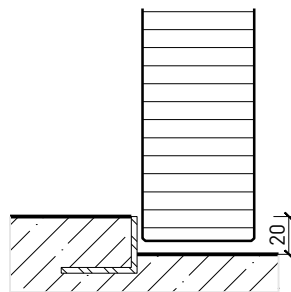
Ferme-porte côté paumelles*



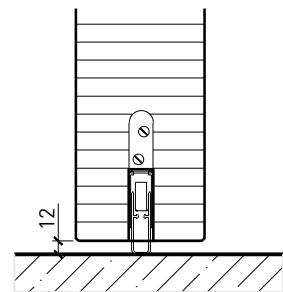
Butée avec
joint d'étanchéité 40x30*



Butée 40x30*



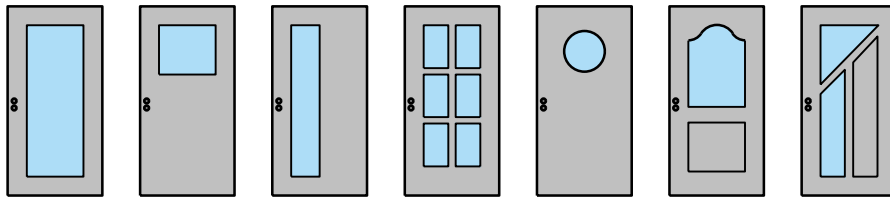
Porte affleurant le sol



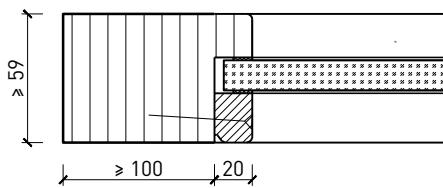
* Exécutions combinables entre elles
Autres variantes d'exécution et multifonctions possibles sur demande.

Porte à 2 vantaux EI30 Porte pleine avec insert en verre en option

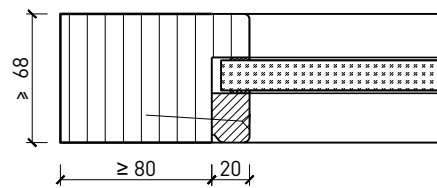
Vitrages



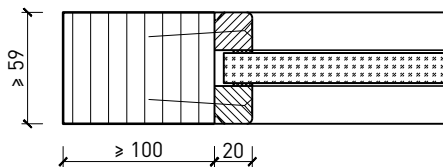
Vitrage centré
parclose d'un côté



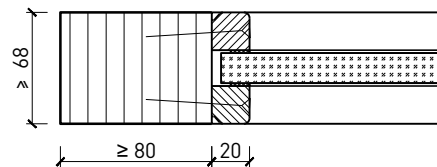
Vitrage centré
parclose d'un côté



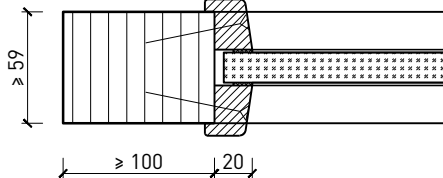
Vitrage centré
parcloses droites



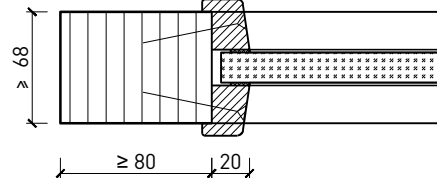
Vitrage centré
parcloses droites



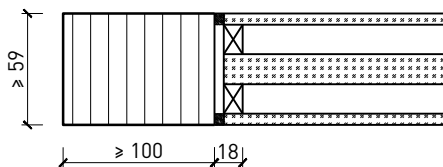
Vitrage centré,
parcloses obliques



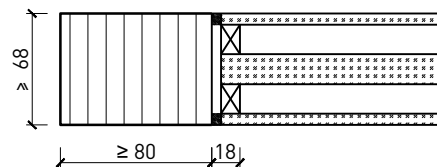
Vitrage centré,
parcloses obliques



Vitrage Plano



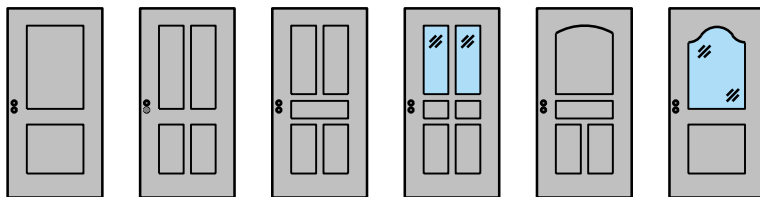
Vitrage Plano



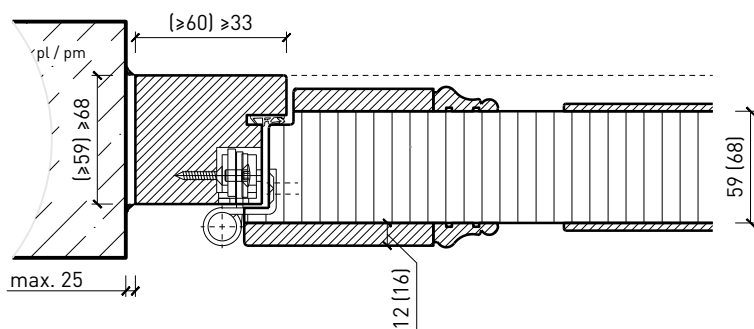
Autres variantes d'exécution et multifonctions possibles sur demande.

Porte à 2 vantaux EI30 Porte pleine avec insert en verre en option

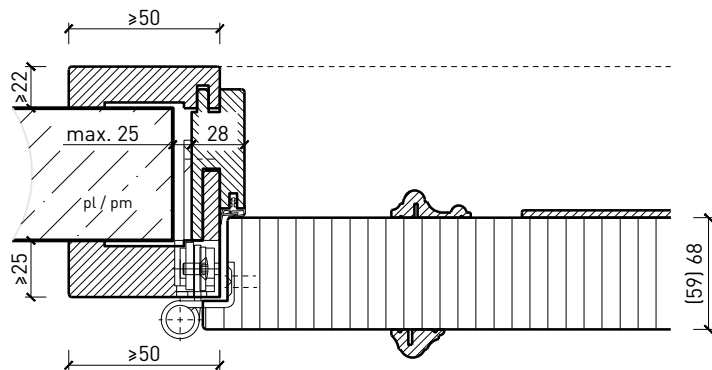
Portes de style



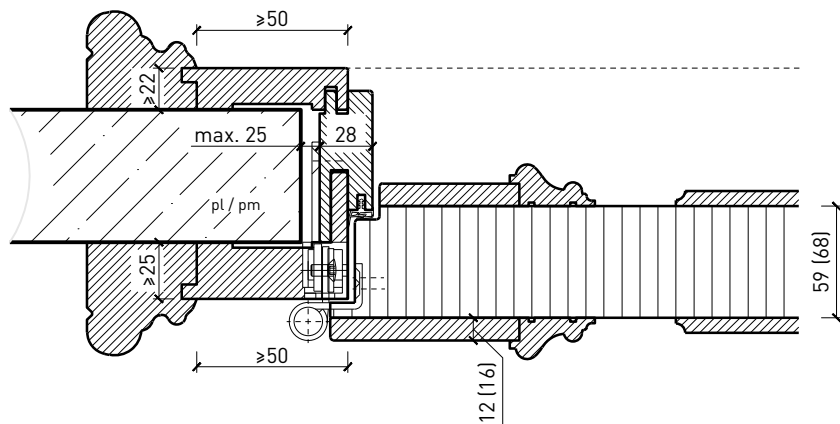
Cadre entre embrasures 59 / 68 mm, porte à battue



Huisserie enveloppante en bois, porte à battue



Huisserie enveloppante en bois, porte à battue

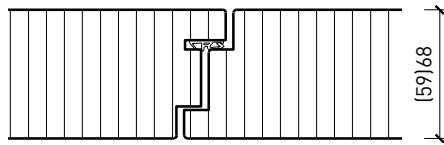


Autres variantes d'exécution et multifonctions possibles sur demande.

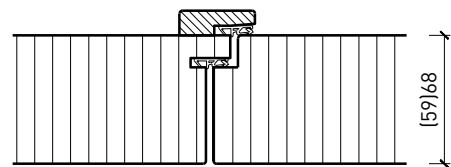
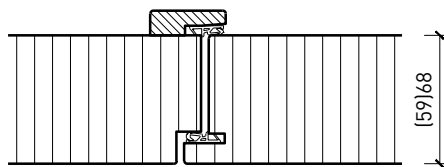
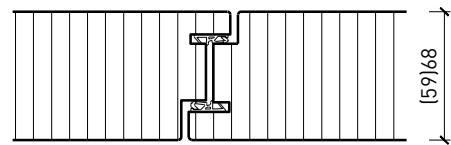
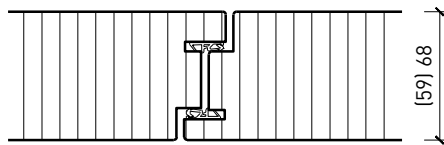
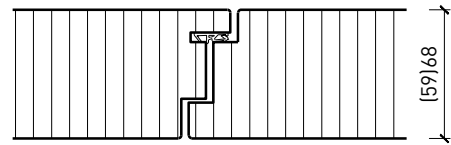
Porte à 2 vantaux EI30 Porte pleine avec insert en verre en option

Partie central

Partie centrale 59 / 68 mm, porte à battue



Partie centrale 59 / 68 mm, porte affleurée



Autres variantes d'exécution et multifonctions possibles sur demande.