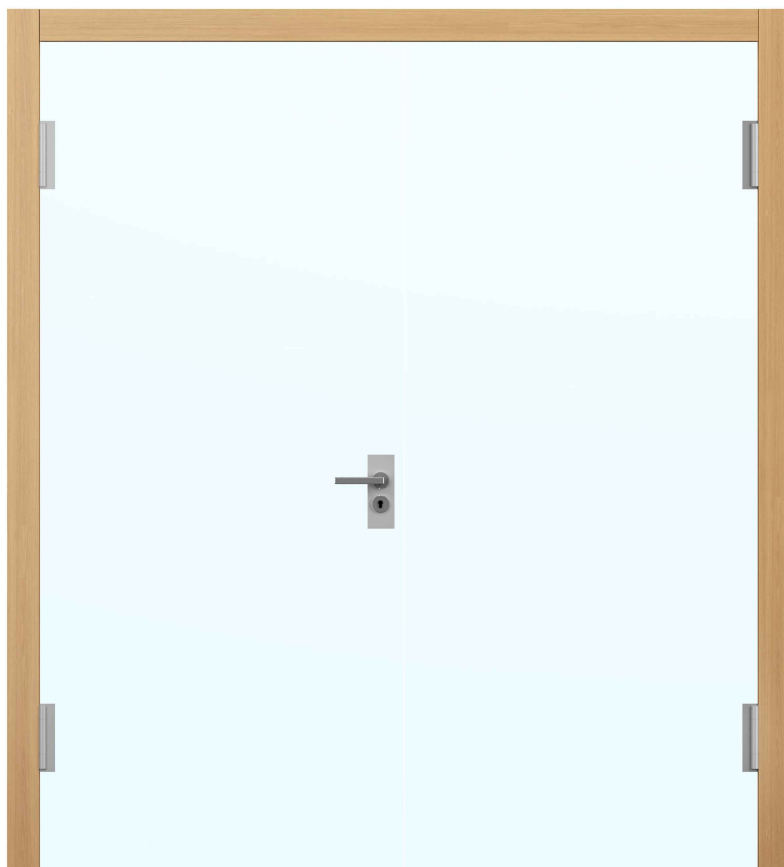
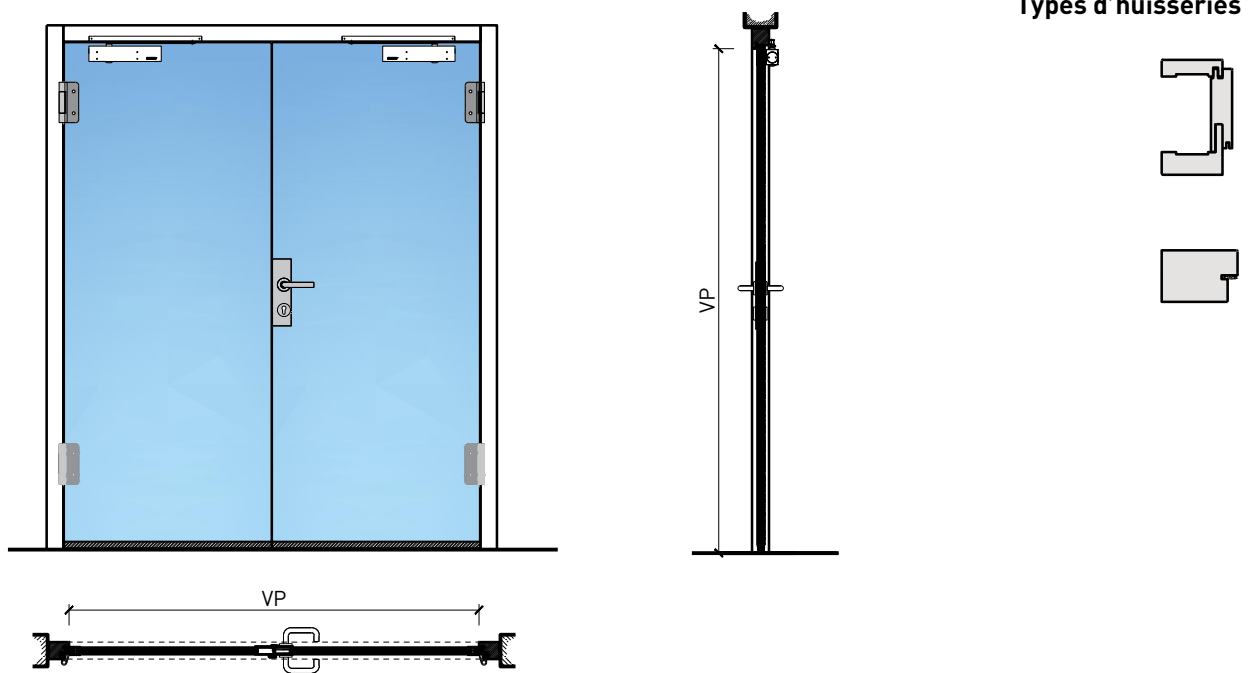


# Porte à 2 vantaux EI30 entièrement en verre



# Porte à 2 vantaux EI30 entièrement en verre

## Vue d'ensemble



### Description:

- Porte pivotante coupe-feu EI30
- Protection contre la fumée S200
- Isolation acoustique jusqu'à  $R_w$  38 dB

### Huisseries:

- Cadre bloc large
- Cadre bloc / cadre applique
- Huisserie enveloppante en bois
- Huisserie enveloppante métallique

### Intégration dans:

- Parois massif
- Parois légère

### Essences pour huisseries:

- Bois feuillus

### Ouvrants:

- Porte entièrement en verre 26 mm

# Porte à 2 vantaux EI30 entièrement en verre

## Caractéristiques

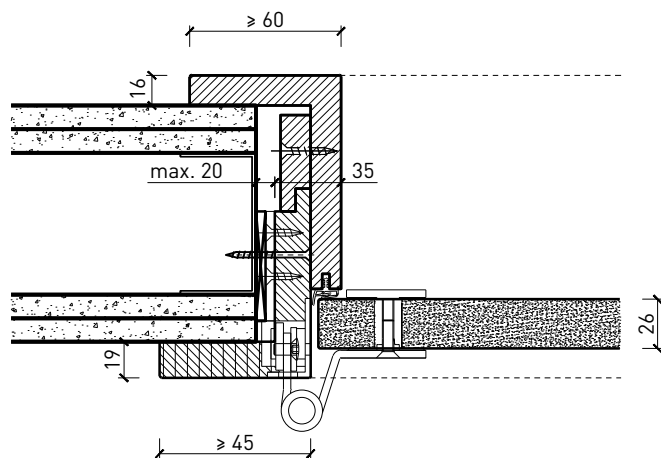
Caractéristique		Porte à 2 vantaux EI30 entièrement en verre	
<b>Fonctions</b>	Protection incendie (EN 1634-1)	EI30	
	Fonctionnement continu (EN 1191)	C5	
	Protection contre fumées (EN 1634-3)	S200	
	Isolation acoustique (EN ISO 10140-2)	jusqu'à Rw 38 dB	
	Anti-panique (EN 179)	oui	
	Anti-panique (EN 1125)	oui	
	Protection contre les effractions (EN 1627)	-	
	Protection pare-balles (EN 1522)	-	
	Classe climatique (EN 12219)	-	
	Local humide (EN 16580)	-	
	Salle d'eau (EN 16580)	-	
<b>Intégration (la structure de paroi est liée à la fonction)</b>	Cloison légère (EN 1363-1)	oui	
	Mur massif (EN 1363-1)	oui	
	Murs Lignum (STP)	-	
	Systèmes murales (selon homologation)	-	
<b>Essences</b>		Bois feuillus	
<b>Formes spéciales</b>		-	
<b>Porte de service</b>	Intégration	-	
<b>Vitre / remplissage</b>	Intégration d'une vitre	-	
	Intégration de remplissage	-	
<b>Paumelles</b>	Paumelle	oui	
	Paumelle encastrée	-	
<b>Ferme-porte</b>	Ferme-porte en applique	oui	
	Ferme-porte encastré	-	
<b>Surfaces décoratives</b>	Métaux (acier inoxydable, acier, laiton, (collé) sur toute ou parties de la surface)	-	
	Verre ≤ 4 mm collé sur l'ouvrant	-	
	Couche supérieure combustible	oui	
	Fraisages décoratifs	-	

Autres variantes d'exécution et multifonctions possibles sur demande.

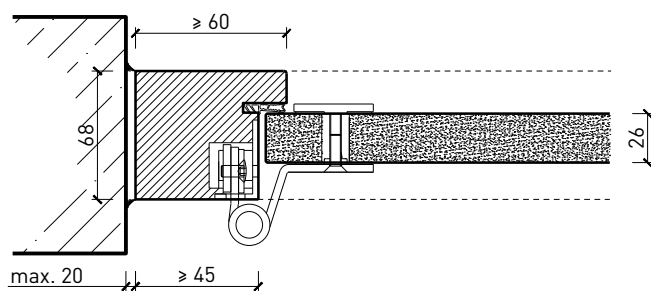
# Porte à 2 vantaux EI30 entièrement en verre

## Cadres et huisseries

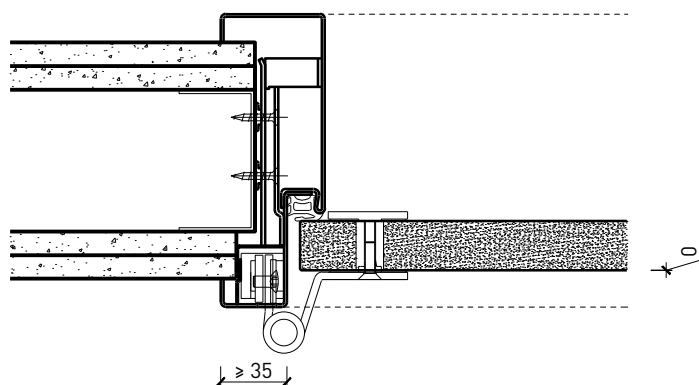
Porte entièrement en verre 26 mm, affleuré dans huisserie en bois



Porte entièrement en verre 26 mm, affleuré dans cadre bloc



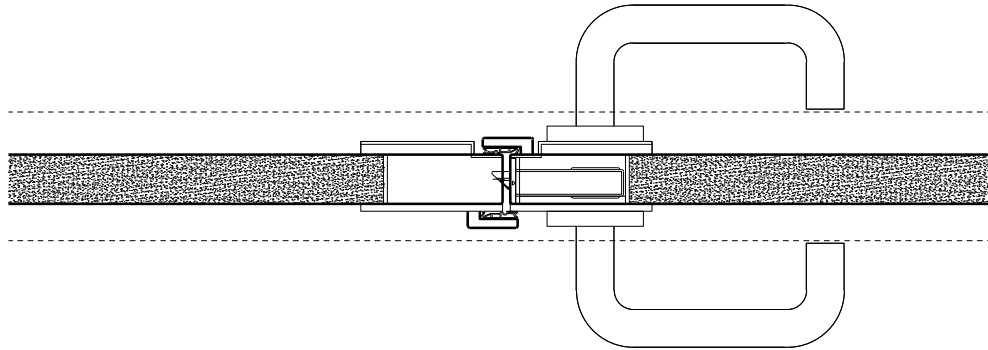
Porte entièrement en verre 26 mm, affleuré dans huisserie métallique



Autres variantes d'exécution et multifonctions possibles sur demande.

# Porte à 2 vantaux EI30 entièrement en verre

## Partie centrale

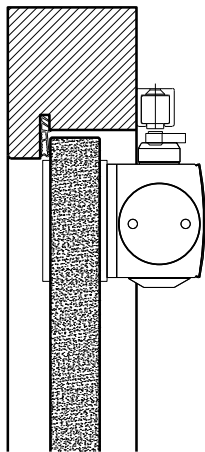


Autres variantes d'exécution et multifonctions possibles sur demande.

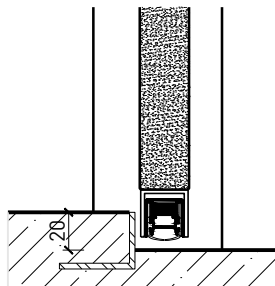
# Porte à 2 vantaux EI30 entièrement en verre

## Ferme-porte. Raccord au sol

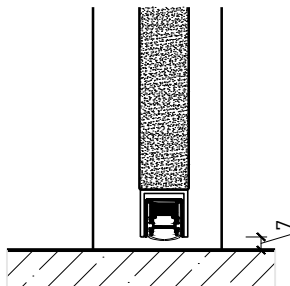
Ferme-porte en applique



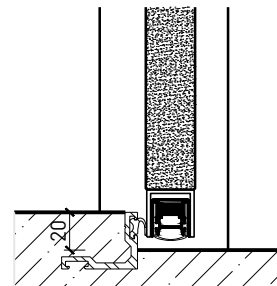
Seuil en métal 40x30



Porte sans seuil



Seuil en alu 40x30



\* Exécutions combinables entre elles  
Autres variantes d'exécution et multifonctions possibles sur demande.