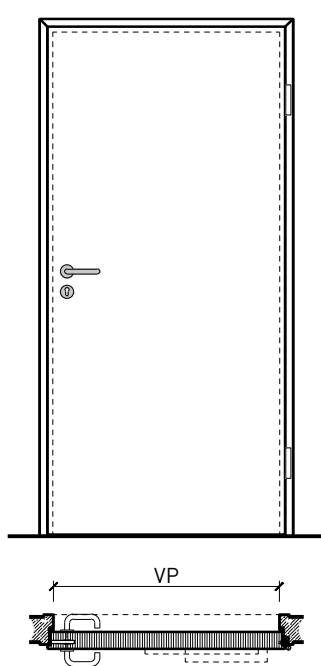


Porte à 1 vantail EI60 Porte pleine avec insert en verre en option



Porte à 1 vantail EI60 Porte pleine avec insert en verre en option

Vue d'ensemble



Types d'huisseries



Description:

- Porte pivotante coupe-feu EI60
- Protection contre la fumée S200
- Isolation acoustique jusqu'à Rw 32dB
- Porte pour locaux humides

Huisseries:

- Cadre bloc / cadre applique
- Huisserie enveloppante métallique

Intégration dans:

- Parois massif
- Parois légère

Essences pour huisseries:

- Feuillus

Ouvrants:

- Portes plane 68 mm
- Divers doublages possibles

Essences pour ouvrants:

- Alaise embrevée : feuillus


Essences et surfaces:

- Feuillus et conifères
- Placages extérieurs et doublages massifs
- Couches de finition en résine artificielle
- Tôles de socle et décors
- Surface brute ou apprêtée pour peinture
- Vernis incolore ou huile
- Teinture et vernis sur échantillon
- Peinture de couleur RAL / NCS ou teintes spéciales



Porte à 1 vantail EI60 Porte pleine avec insert en verre en option

Caractéristiques

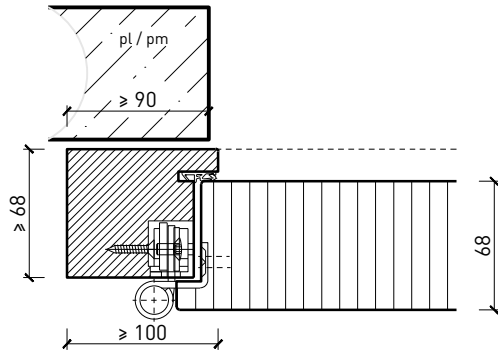
Caractéristique		Porte pleine EI60 à 1-vtl. avec/sans vitrage	
Fonctions	Protection incendie (EN 1634-1)	EI60	
	Fonctionnement continu (EN 1191)	C5	
	Protection contre fumées (EN 1634-3)	S200	
	Isolation acoustique (EN ISO 10140-2)	jusqu'à Rw 32 dB	
	Anti-panique (EN 179)	oui	
	Anti-panique (EN 1125)	oui	
	Protection contre les effractions (EN 1627)	-	
	Protection pare-balles (EN 1522)	-	
	Classe climatique (EN 12219)	-	
	Local humide (EN 16580)	oui	
	Salle d'eau (EN 16580)	-	
Intégration (la structure de paroi est lié à la fonction)	Cloison légère (EN 1363-1)	oui	
	Mur massif (EN 1363-1)	oui	
	Murs Lignum (STP)	-	
	Systèmes murales (selon homologation)	-	
Essences		Bois feuillus	
Formes spéciales		-	
Porte de service	Intégration	-	
Vitre / remplissage	Intégration d'une vitre	oui	
	Intégration de remplissage	-	
Paumelles	Paumelle	oui	
	Paumelle encastrée	oui	
Ferme-porte	Ferme-porte en applique	oui	
	Ferme-porte encastré	oui	
Surfaces décoratives	Métaux (acier inoxydable, acier, laiton, (collé) sur toute ou parties de la surface)	oui	
	Verre ≤ 4 mm collé sur l'ouvrant	oui	
	Couche supérieure combustible	oui	
	Fraisages décoratifs	-	

Autres variantes d'exécution et multifonctions possibles sur demande.

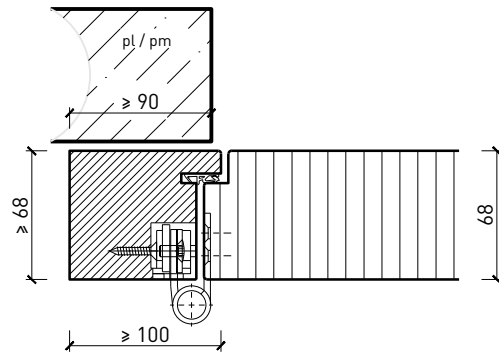
1-flg. Türe EI60 Vollbau mit optionalem Glaseinsatz

Cadre bloc

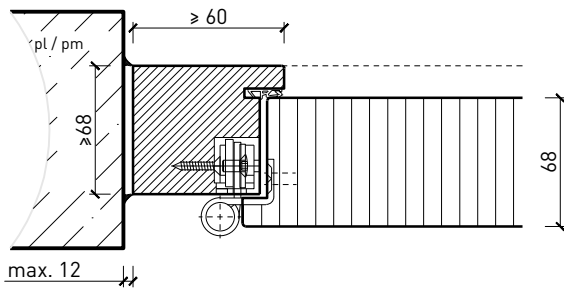
Cadre applique 68 mm, porte à battue



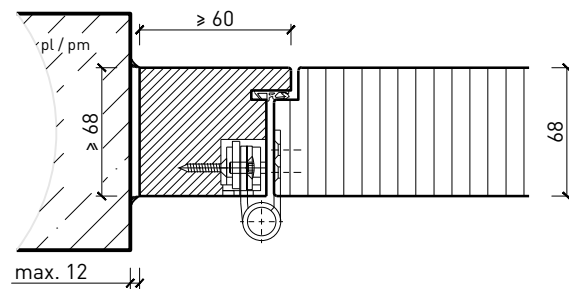
Cadre applique 68 mm, porte affleurée



Cadre entre embrasures 68 mm, porte à battue



Cadre entre embrasures 68 mm, porte affleurée

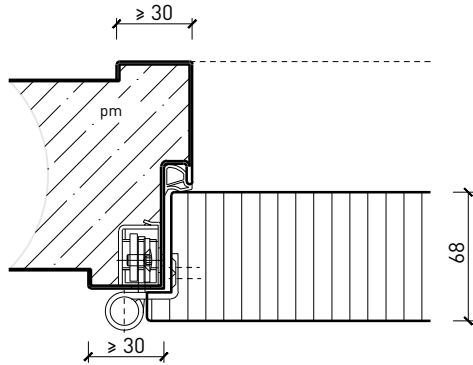


Autres variantes d'exécution et multifonctions possibles sur demande.

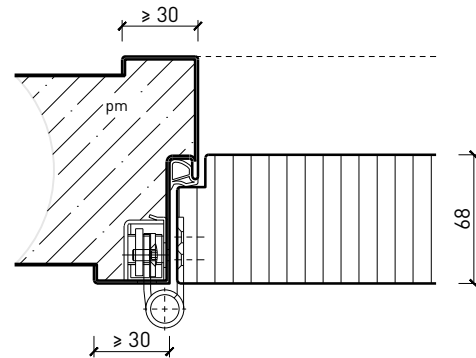
Porte à 1 vantail EI60 Porte pleine avec insert en verre en option

Huisserie métallique

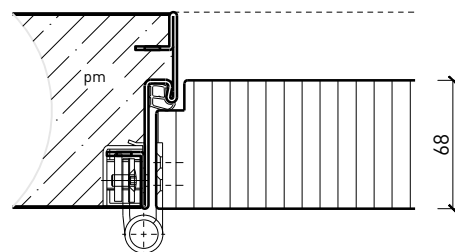
Huisserie enveloppante métallique, porte à battue



Huisserie enveloppante métallique, porte affleurée



Huisserie enveloppante métallique sans chambranle, porte affleurée

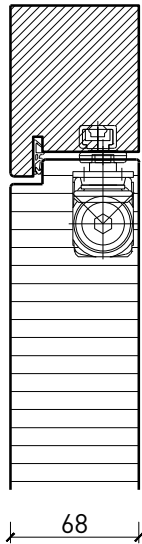


Autres variantes d'exécution et multifonctions possibles sur demande.

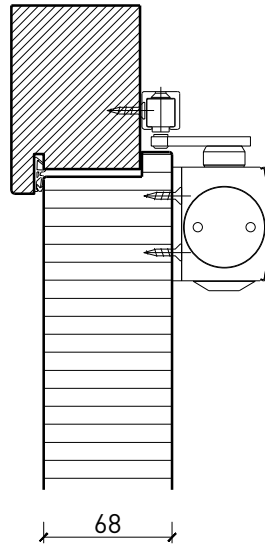
Porte à 1 vantail EI60 Porte pleine avec insert en verre en option

Ferme-porte. Raccord au sol

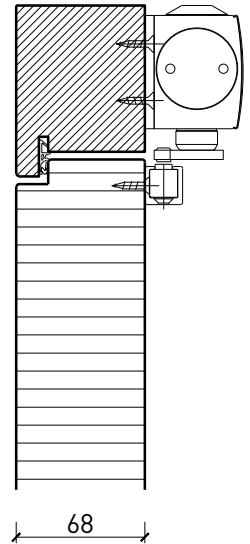
Ferme-porte intégré*



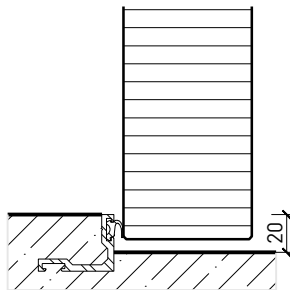
Ferme-porte côté paumelles*



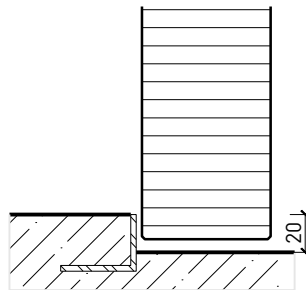
Ferme-porte côté paumelles*



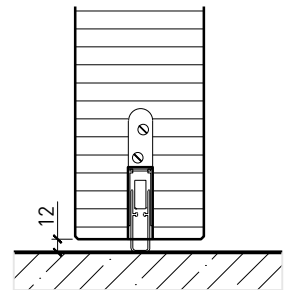
Butée avec joint d'étanchéité 40x30*



Butée 40x30*



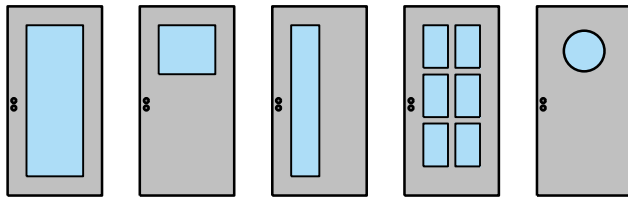
Porte affleurant le sol



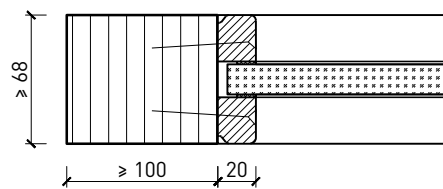
* Exécutions combinables entre elles
Autres variantes d'exécution et multifonctions possibles sur demande.

Porte à 1 vantail EI60 Porte pleine avec insert en verre en option

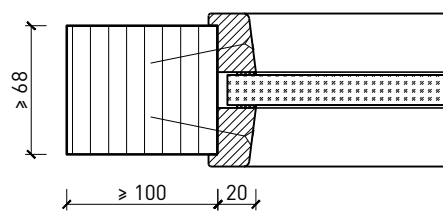
Vitrage



Vitrage centré
parcloles droites



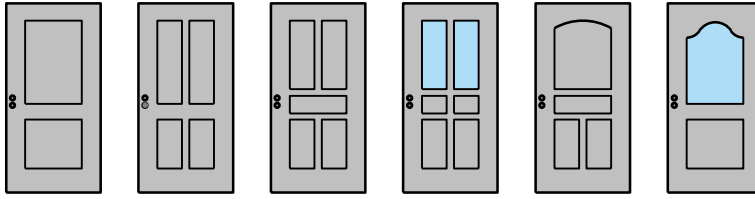
Vitrage centré,
parcloles obliques



Autres variantes d'exécution et multifonctions possibles sur demande.

Porte à 1 vantail EI60 Porte pleine avec insert en verre en option

Portes styles



Cadre entre embrasures 68 mm, porte à battue



Autres variantes d'exécution et multifonctions possibles sur demande.