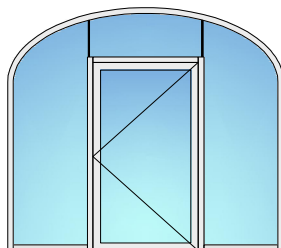
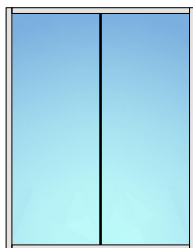
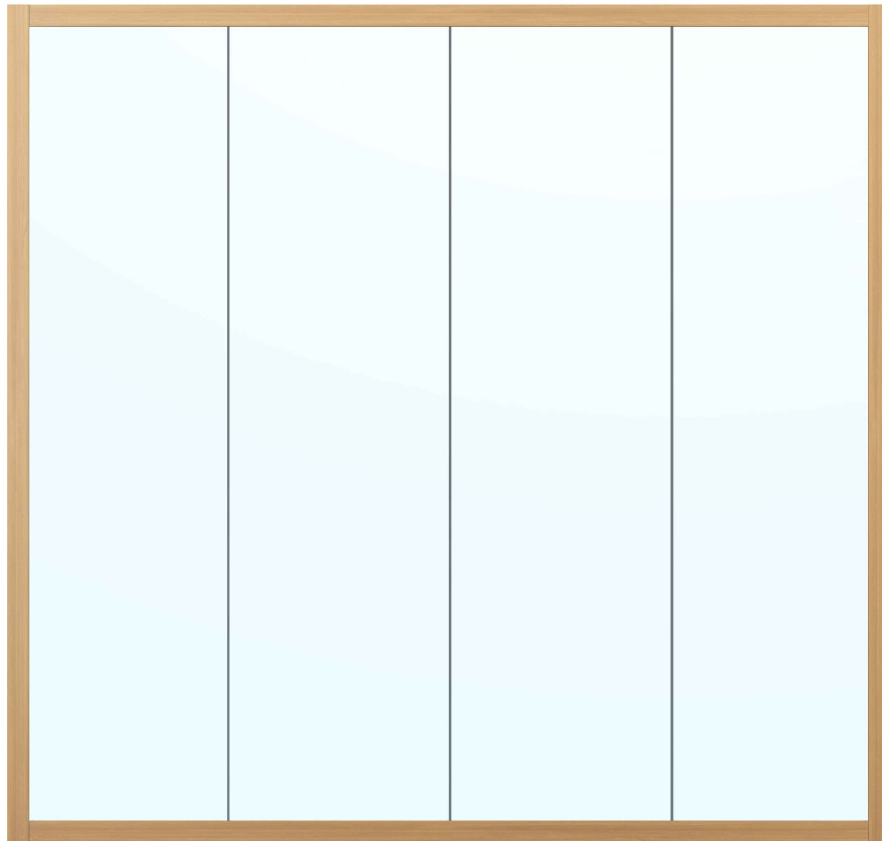
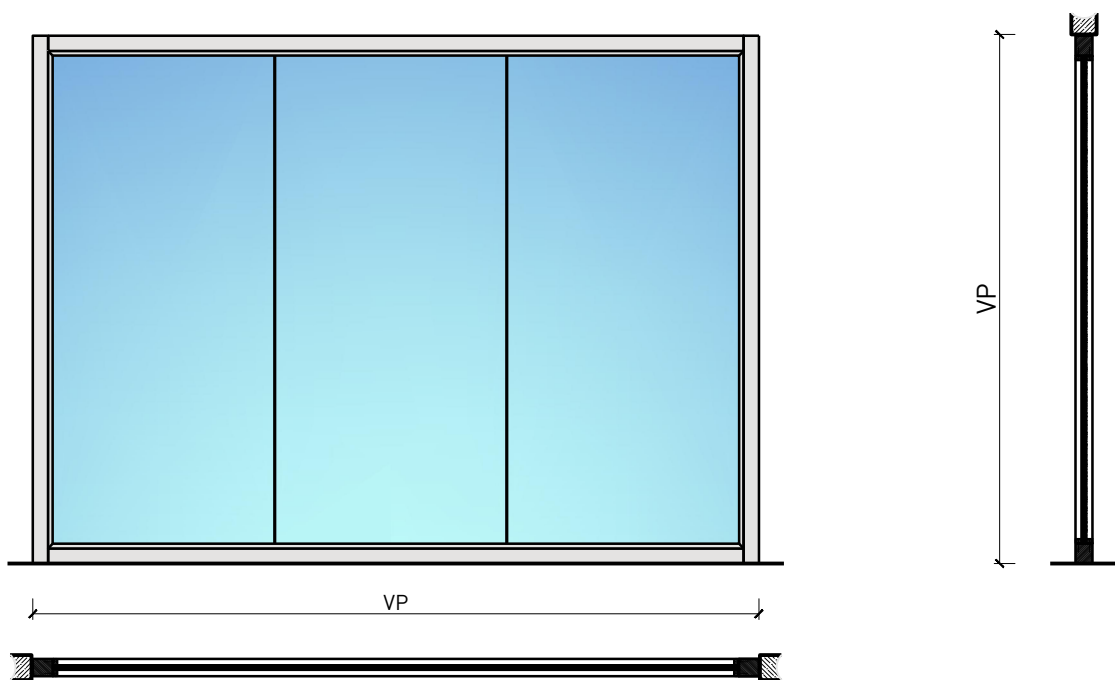


Vitrage fixe EI30
Vitrage bord à bord "Fineline"



Vitrage fixe EI30 Vitrage bord à bord "Fineline"

Vue d'ensemble



Description:

- Vitrage fixe coupe-feu EI30
- Isolation acoustique jusqu'à Rw 44 dB

Intégration dans:

- Parois massif
- Parois légère

- Vitrages EI30, EI60, EI90
- Parois pleine EI30, EI60, EI90

Intégration de portes:

- Portes à cadre en bois massif 59 mm
- Portes à cadre en bois massif 68 mm
- Portes planes de 59 mm
- Portes planes de 68 mm
- Portes entièrement en verre

- Portes coulissantes en bois massif 59 mm
- Portes coulissantes en bois massif 68 mm
- Porte coulissante massive 59 mm
- Porte coulissante massive 68 mm

Surfaces:

- Feuillus et conifères comme placages extérieurs et doublages massifs
- Couches de finition en résine artificielle
- Plinthes en tôle et décors
- Profils
- Revêtements en tôle d'acier, inox, alu, laiton

- Surface brute ou apprêtée pour peinture
- Vernis incolore ou huile
- Teinture et vernis sur échantillon
- Peinture de couleur RAL / NCS ou teintes spéciales


Vitrage / panneau de porte:

- Verres transparents de protection incendie
- Verres avec films et revêtements

Vitrage fixe EI30

Vitrage bord à bord "Fineline"

Caractéristiques

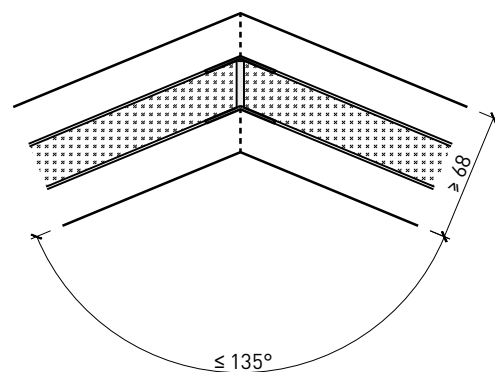
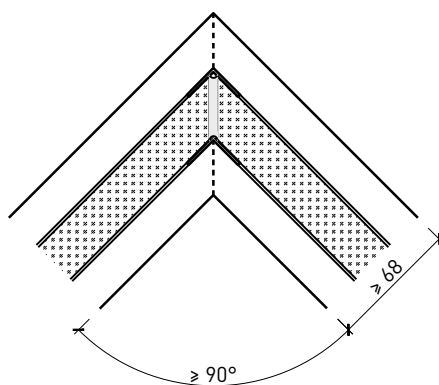
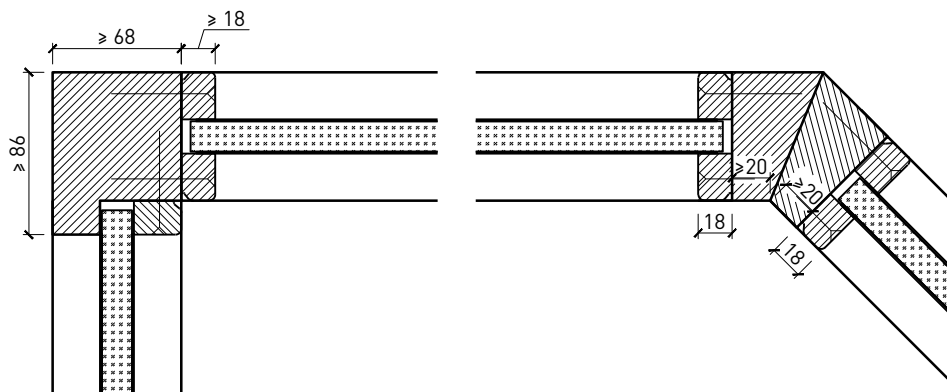
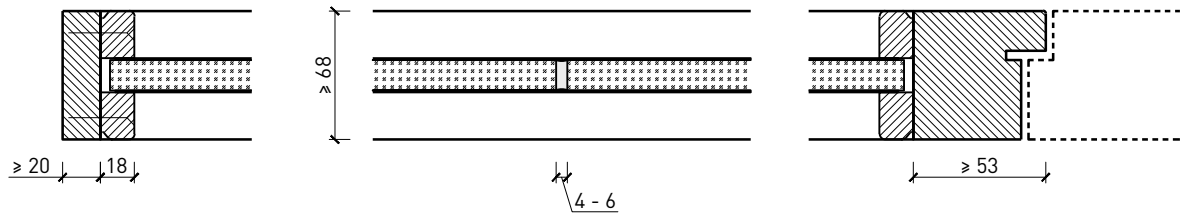
Caractéristique		Vitrage fixe EI30	Vitrage bord à bord "Fineline"
Fonctions	Protection incendie (EN 1634-1)	EI30	
	Isolation acoustique (EN ISO 10140-2)	jusqu'à Rw 44 dB	
	Protection contre les effractions (EN 1627)	-	
	Protection pare-balles (EN 1522)	-	
	Protections contre les chutes (EN 13049, EN 14019, EN 12600, EN ISO 12543-2)	Groupe 1	
Intégration (la structure de paroi est lié à la fonction)	Cloison légère (EN 1363-1)	oui	
	Mur massif (EN 1363-1)	oui	
	Murs Lignum (STP)	oui	
	Systèmes murales (selon homologation)	oui	
Installations	Portes intérieures	oui	
	Portes extérieures	-	
	Portes coulissantes	oui	
Spécificités	Formes spéciales 	oui	
	Exécution en angle	oui	
	Raccordement continu au plafond	oui	
	Installation surélevée	oui	
Essences	Bois	feuillus et conifères	
Vitre / panneau de porte	Intégration d'une vitre	oui	
	Verres revêtus de films PVC ≤ 0.4 mm	oui	
	Intégration de panneaux de porte	-	
Surfaces décoratives	Métaux (acier inoxydable, acier, laiton, (collé) sur toute ou parties de la surface)	oui	
	Verre ≤ 4 mm collé sur le cadre	oui	
	Couche supérieure combustible	oui	
	Fraisages décoratifs	oui	
Installations	Passages de câbles	oui	
	Boîtes pour murs creux	oui	
	Cloison souple	-	

Autres variantes d'exécution et multifonctions possibles sur demande.

Vitrage fixe EI30 Vitrage bord à bord "Fineline"

Variantes d'exécution

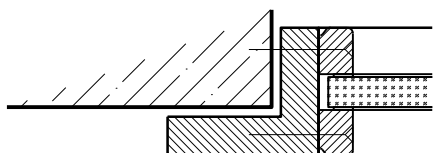
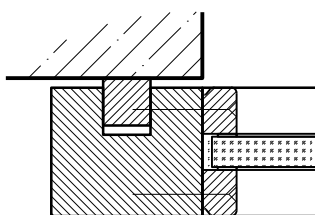
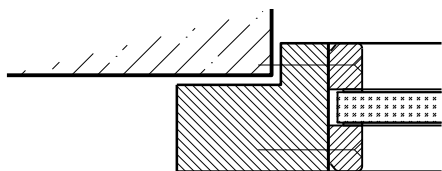
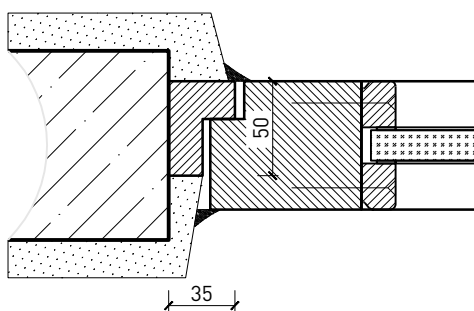
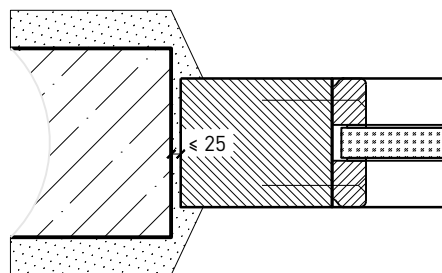
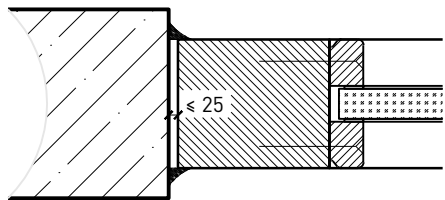
Membrane ≥ 68 mm



Autres variantes d'exécution et multifonctions possibles sur demande.

Vitrage fixe EI30 Vitrage bord à bord "Fineline"

Variantes de montage



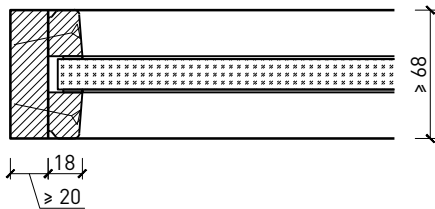
Autres variantes d'exécution et multifonctions possibles sur demande.

Vitrage fixe EI30

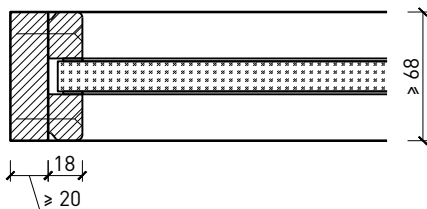
Vitrage bord à bord "Fineline"

Vitrage

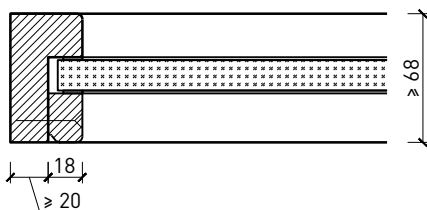
Vitrage / panneau de porte centré(e)
parclose obliques



Vitrage / panneau de porte centré(e)
parcloses droites



Vitrage / panneau de porte centré(e)
parclose d'un côté



Autres variantes d'exécution et multifonctions possibles sur demande.