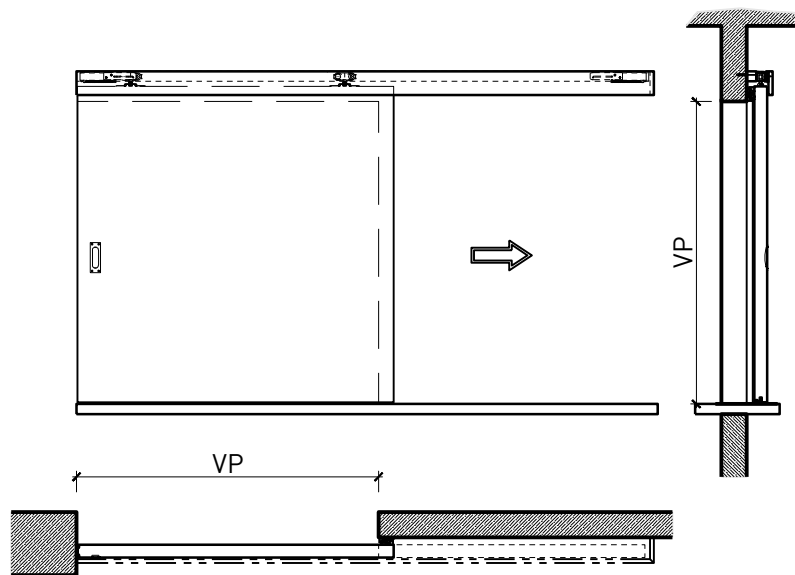


# Portillon coulissante à 1 vantail EI30 Porte pleine



# Portillon coulissante à 1 vantail EI30 Porte pleine

## Vue d'ensemble



### Description:

- Porte coulissante coupe-feu EI30
- Porte coulissante manuelle
- Fermeture automatique en cas d'incendie

### Montage:

- À fleur de plafond
- Sous plafond
- Contre mûr ou linteau

### Intégration dans:

- Mur massif
- Cloison légère

### Essences pour huisseries:

- Feuillus

### Ouvrants:

- Portes planes de 51 mm

### Essences pour ouvrants:

- Feuillus

### Essences et surfaces:

- Feuillus et conifères
- Placages extérieurs
- Couches de finition en résine artificielle
- Surface brute ou apprêtée pour peinture
- Vernis incolore ou huile
- Teinture et vernis sur échantillon
- Peinture de couleur RAL / NCS ou teintes spéciales

# Portillon coulissante à 1 vantail EI30 Porte pleine

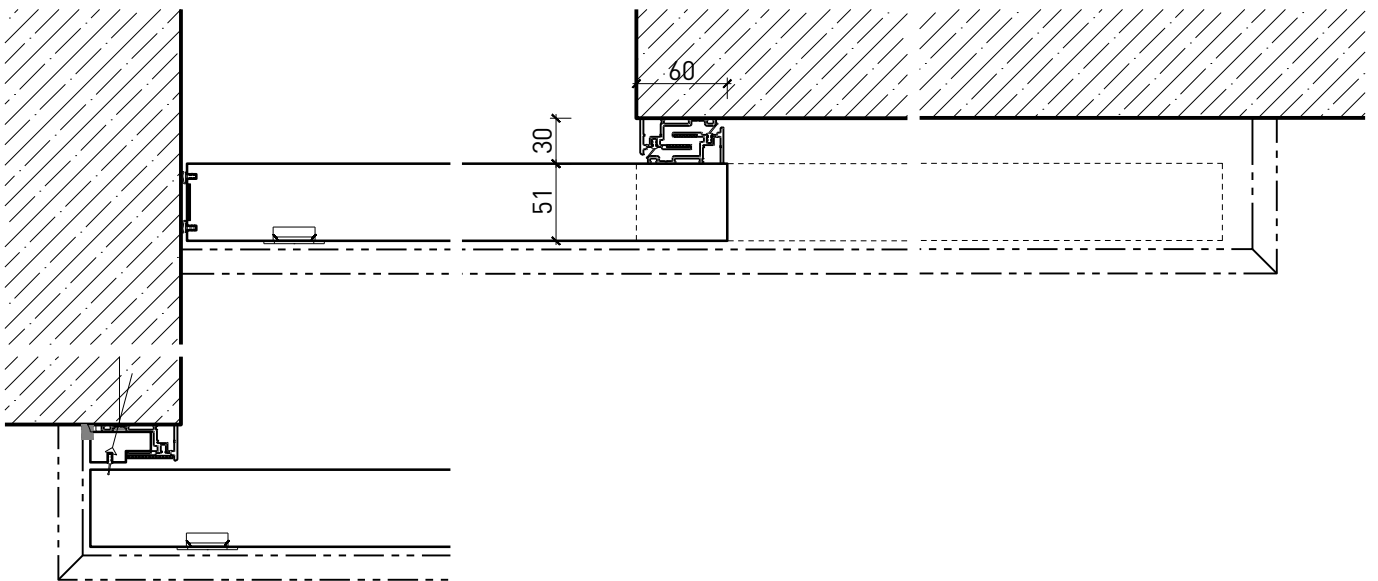
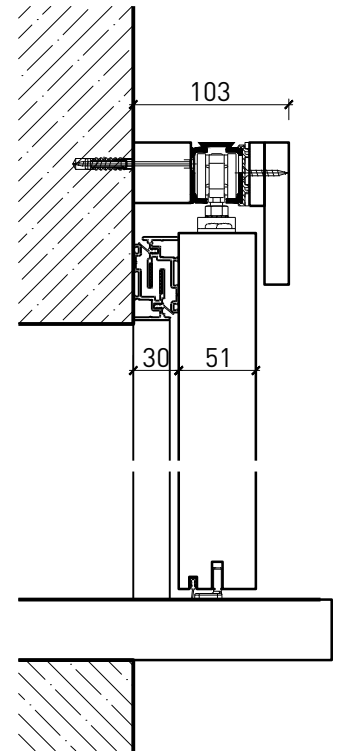
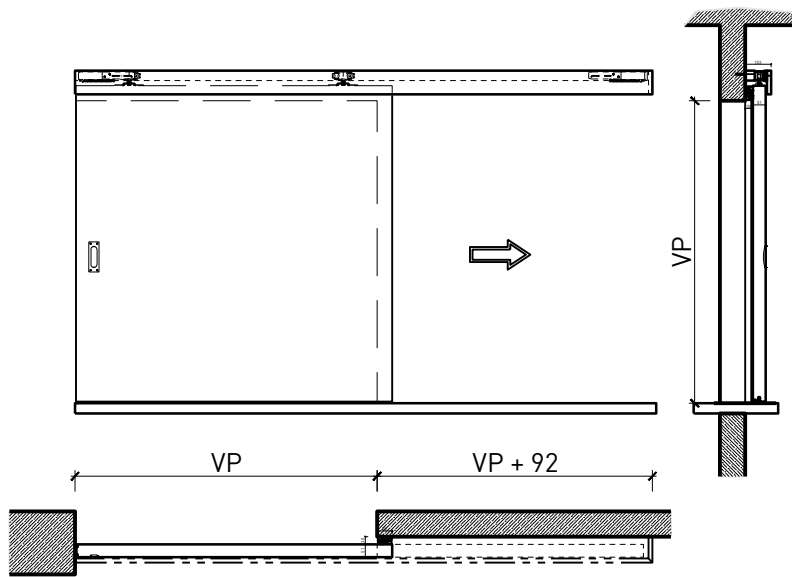
## Caractéristiques

| Caractéristique  |  | Portillon coulissante à 1 vantail EI30 Porte pleine |  |
|--|--|---|--|
| <b>Fonctions</b>   | Protection incendie (EN 1634-1)  | EI30  |  |
|  | Fonctionnement continu (EN 1191)   | -   |  |
|  | Protection contre fumées (EN 1634-3)   | -   |  |
|  | Isolation acoustique (EN ISO 10140-2)  | -   |  |
|  | Anti-panique (EN 179)  | -   |  |
|  | Anti-panique (EN 1125)   | -   |  |
|  | Protection contre les effractions (EN 1627)  | -   |  |
|  | Protection pare-balles (EN 1522)   | -   |  |
|  | Classe climatique (EN 12219)   | 3a  |  |
|  | Local humide (EN 16580)  | -   |  |
|  | Salle d'eau (EN 16580)   | -   |  |
| <b>Intégration (la structure de paroi est lié à la fonction)</b> | Cloison légère (EN 1363-1)   | oui   |  |
|  | Mur massif (EN 1363-1)   | oui   |  |
|  | Murs Lignum (STP)  | oui   |  |
|  | Systèmes murales (selon homologation)  | -   |  |
| <b>Essences</b>  |  | Bois feuillus                                       |  |
| <b>Formes spéciales</b>  |  | -   |  |
| <b>Porte de service</b>  | Intégration  | -   |  |
| <b>vtx. rabattables</b>  | Intégration  | -   |  |
| <b>Vitre / remplissage</b>                                       | Intégration d'une vitre  | -   |  |
|  | Intégration de remplissage   | -   |  |
| <b>Entraînements</b>   | Manuel   | oui   |  |
|  | Fermeture automatique  | oui   |  |
|  | Automatique  | oui   |  |
| <b>Surfaces décoratives</b>                                      | Métaux (acier inoxydable, acier, laiton, (collé) sur toute ou parties de la surface) | -   |  |
|  | Verre ≤ 4 mm collé sur l'ouvrant   | -   |  |
|  | Couche supérieure combustible  | oui   |  |
|  | Fraisages décoratifs   | -   |  |

Autres variantes d'exécution et multifonctions possibles sur demande.

# Portillon coulissante à 1 vantail EI30 Porte pleine

Manuelle



Autres variantes d'exécution et mul...

**FEUER  
SCHUTZTEAM**  
INNOVATION NETWORK



G.  
RISSE  
SA  
MENUISERIE

...es sur demande.

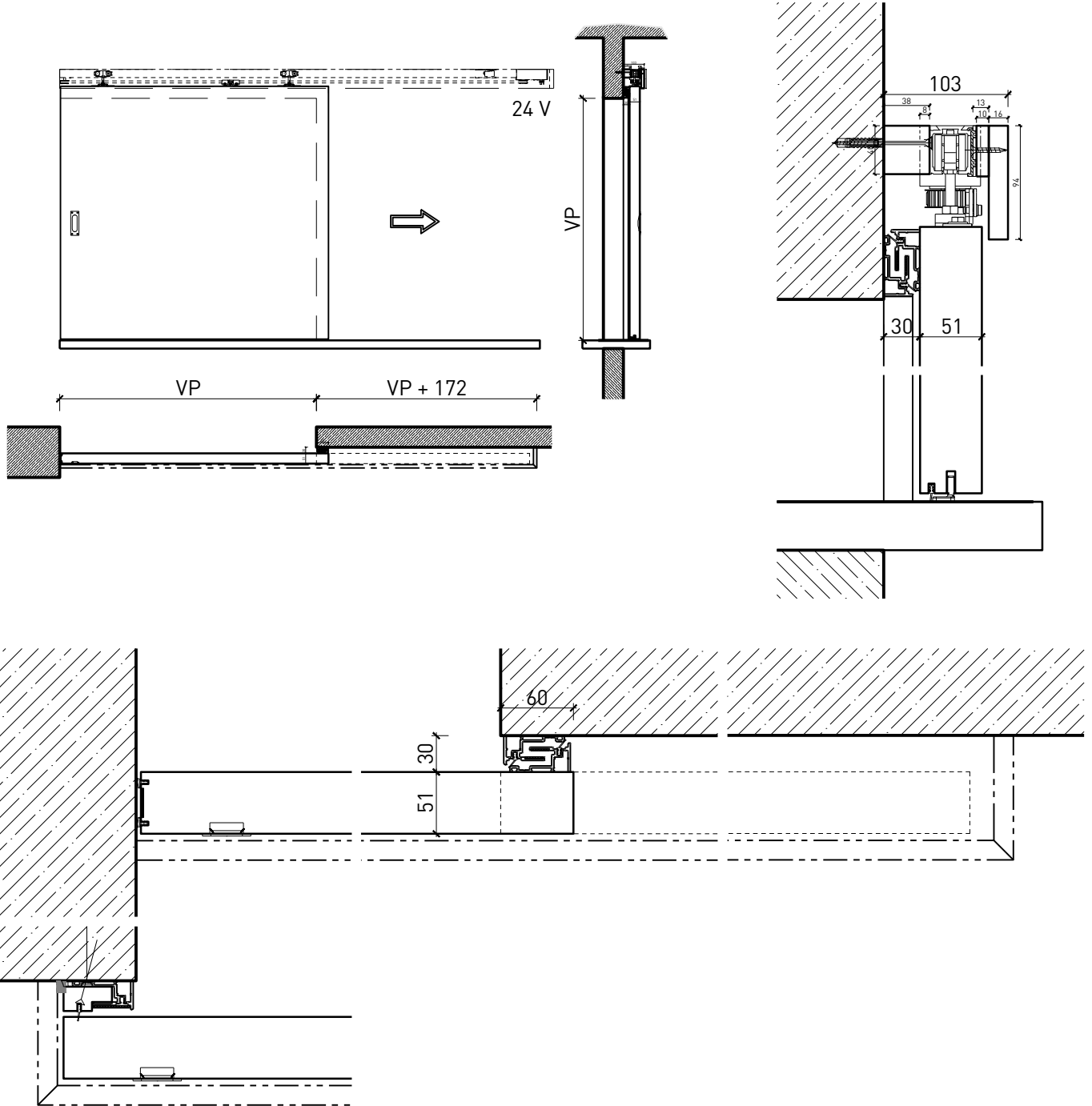


27661

4-Juli-24

# Portillon coulissante à 1 vantail EI30 Porte pleine

## Manuelle avec moteur auxiliaire



Autres variantes d'exécution et mul...



G. RISSE  
SA  
MENUISERIE

...es sur demande.



27661

4-Juli-24