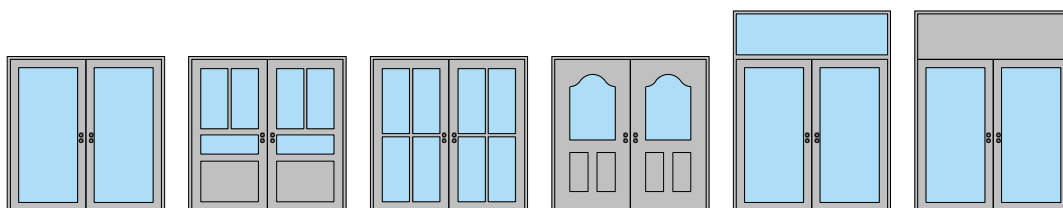


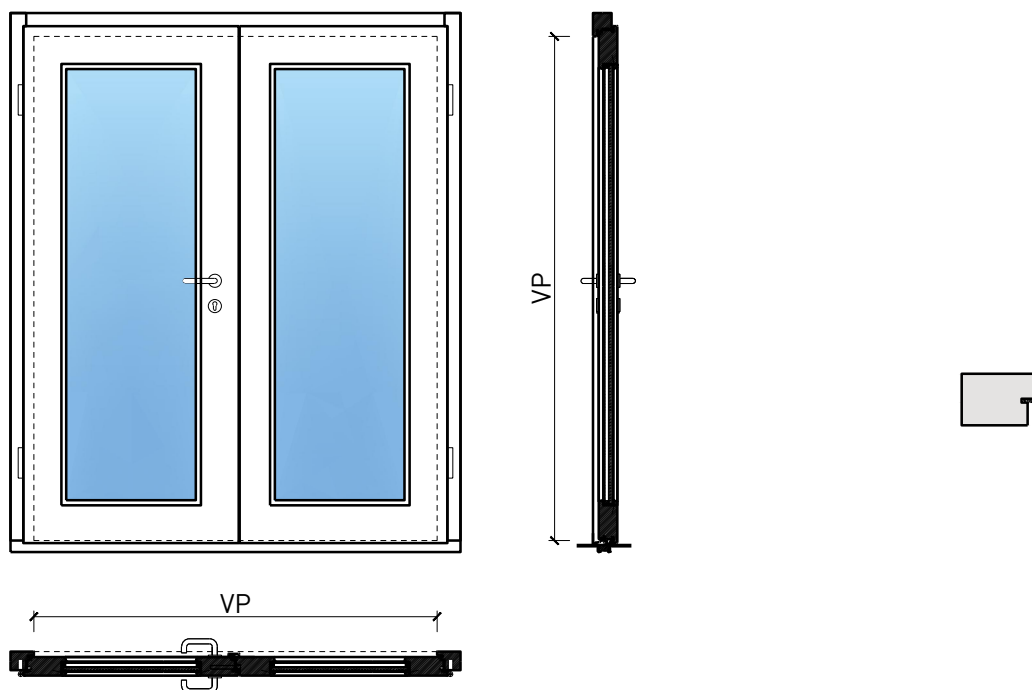
Porte extérieure à 2 vantaux EI30 vitrée 74/100 bois/bois



Porte extérieure à 2 vantaux EI30 vitrée 74/100 bois/bois

Vue d'ensemble

Types d'huisseries



Description:

- Porte pivotante coupe-feu EI30
- Protection contre la fumée S200
- Isolation acoustique jusqu'à Rw 43 dB
- Protection contre les effractions jusqu'à RC3
- Porte pour salles d'eau
- Porte pour locaux humides

Huisseries:

- Cadre bloc / cadre applique
- Possibilité d'impostes, de parements supérieurs et de parties latérales

Essences pour huisseries:

- Feuillus et conifères

Intégration dans:

- Parois massif
- Parois légère

Ouvrants:

- Portes à cadre 74 mm
- Portes à cadre 100 mm
- Divers doublages possibles
- Largeur de la membrure en circonférence ≥ 115 mm (pour les vitrages)

Essences pour ouvrants:

- Alaise : feuillus et conifères
- Alaise embrevée : feuillus et conifères

Essences et surfaces:

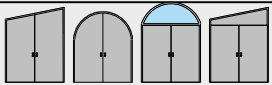
- Feuillus et conifères
- Placages extérieurs et doublages massifs
- Couches de finition en résine artificielle
- Plinthes en tôle et décors
- Profils
- Revêtements en tôle d'acier, inox, alu, laiton
- Surface brute ou apprêtée pour peinture
- Vernis incolore ou huile
- Teinture et vernis sur échantillon
- Peinture de couleur RAL / NCS ou teintes spéciales

Vitrage / panneau de porte:

- Verres transparents de protection incendie
- Verres structurés de protection incendie
- Verres isolants
- Verres d'isolation acoustique
- Verres anti-effraction
- Verres avec films et revêtements
- Panneaux de porte en bois lisses ou profilés

Porte extérieure à 2 vantaux EI30 vitrée 74/100 bois/bois

Caractéristiques

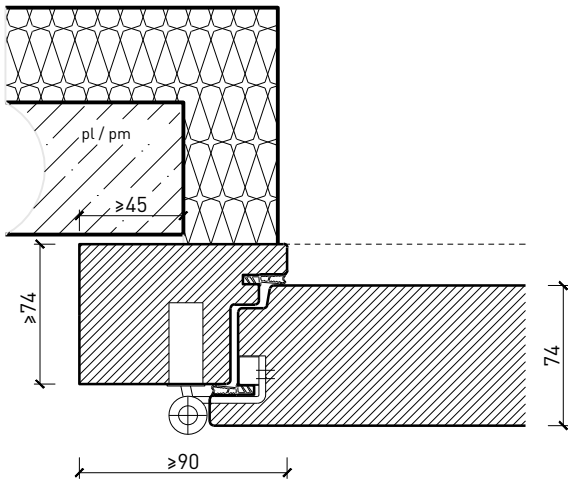
Caractéristique		Porte extérieure à 2 vantaux 74mm vitrée, bois/bois	Porte extérieure à 2 vantaux 100mm vitrée, bois/bois
Fonctions	Protection incendie (EN 1634-1)	EI30	
	Fonctionnement continu (EN 1191)	C5	
	Protection contre fumées (EN 1634-3)	S200	
	Isolation acoustique (EN ISO 10140-2)	jusqu'à Rw 43 dB	jusqu'à Rw 43 dB
	Anti-panique (EN 179)	oui	
	Anti-panique (EN 1125)	oui	
	Protection contre les effractions (EN 1627)	jusqu'à RC 3	
	Protection pare-balles (EN 1522)	-	
	Classe climatique (EN 12219)	3c - 3e	
	Perméabilité à l'air (EN 12207)	Classe 4	
	Résistance au vent (EN 12210)	Classe B4	
	Étanchéité à l'eau (EN 12208)	Classe 8A	
	Transmission thermique UD (EN 10077-1)	0.904 W/m2K	0.663 W/m2K
	Local humide (EN 16580)	oui	
	Salle d'eau (EN 16580)	oui	
	Résistance aux inondations (PfB)	-	
Protection contre la grêle (AEAI)	-		
Intégration (la structure de paroi est liée à la fonction)	Cloison légère (EN 1363-1)	oui	
	Mur massif (EN 1363-1)	oui	
	Systèmes murales (selon homologation)	oui	
Essences	feuillus et conifères		
Formes spéciales		vantail à arc plein cintre (circulaire, elliptique, arc segmentaire ou en anse de panier)	
Vitre / panneau de porte	Intégration d'une vitre	oui	
	Intégration de panneaux de porte	oui	
Paumelles	Paumelle	oui	
	Paumelle encastrée	oui	
Ferme-porte	Ferme-porte en applique	oui	
	Ferme-porte encastré	oui	
Surfaces décoratives	Métaux (acier inoxydable, acier, laiton, (collé) sur toute ou parties de la surface)	oui	
	Verre ≤ 4 mm collé sur l'ouvrant	oui	
	doublage suspendu	oui	
	Couche supérieure combustible	oui	
	Fraisages décoratifs	oui	

Autres variantes d'exécution et multifonctions possibles sur demande.

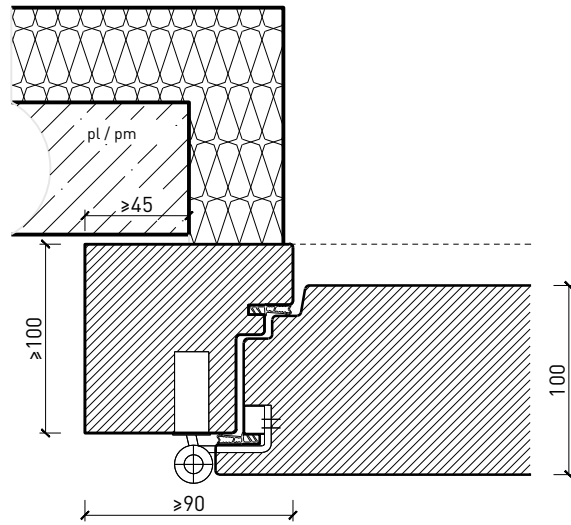
2-flg. Aussentüre EI30 Verglast 74/100 Holz/Holz

Cadre bloc

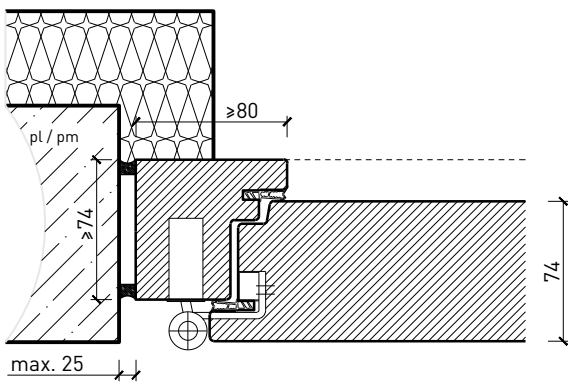
Cadre applique 74 mm, porte à battue



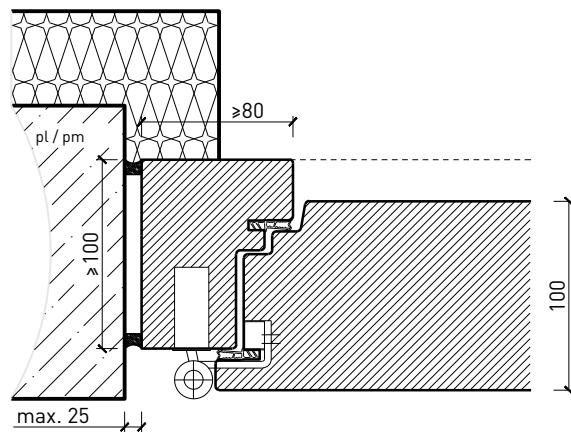
Cadre applique 100 mm, porte à battue



Cadre entre embrasures 74 mm, porte à battue



Cadre entre embrasures 100 mm, porte à battue

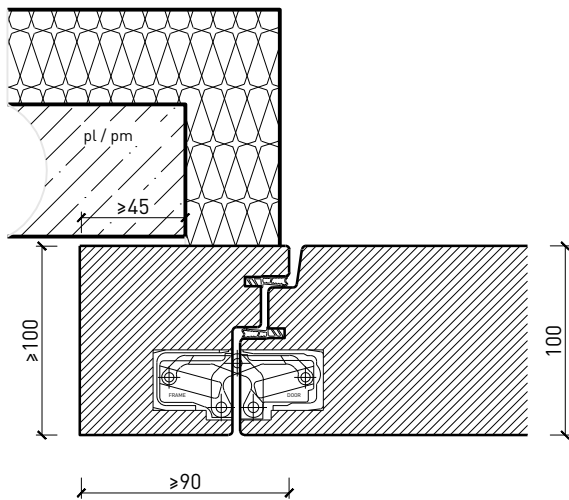


Autres variantes d'exécution et multifonctions possibles sur demande.

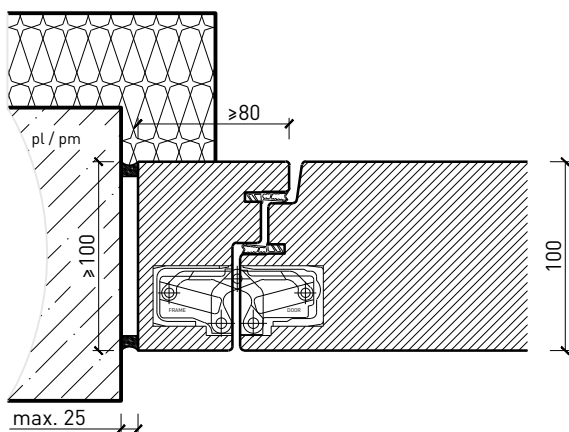
Porte extérieure à 2 vantaux EI30 vitrée 74/100 bois/bois

Cadre bloc affleuré

Cadre applique 100 mm, porte affleurée



Cadre entre embrasures 100 mm, porte à affleurée

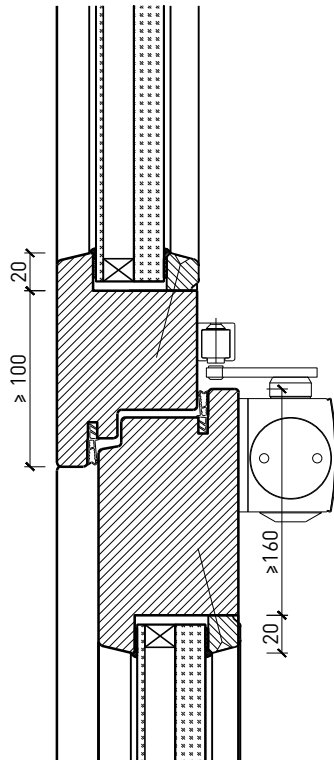


Autres variantes d'exécution et multifonctions possibles sur demande.

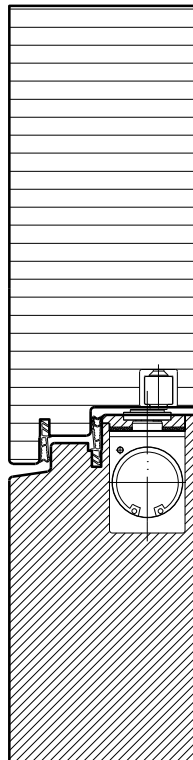
Porte extérieure à 2 vantaux EI30 vitrée 74/100 bois/bois

Imposte. Ferme-porte. Raccord au sol

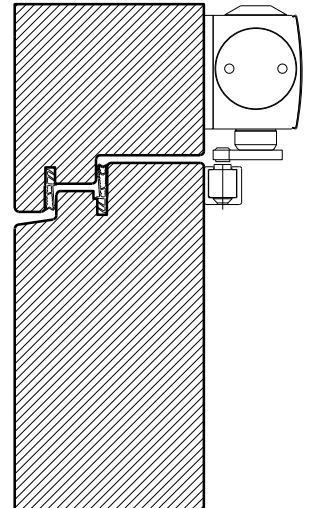
Porte / imposte vitrée *
Ferme-porte côté paumelles*



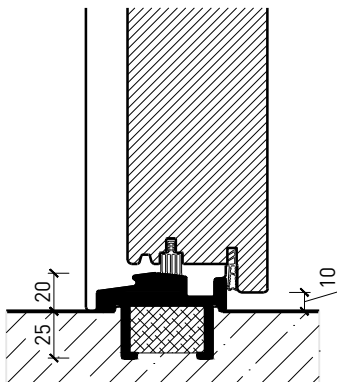
Porte / imposte pleine*
Ferme-porte intégré*



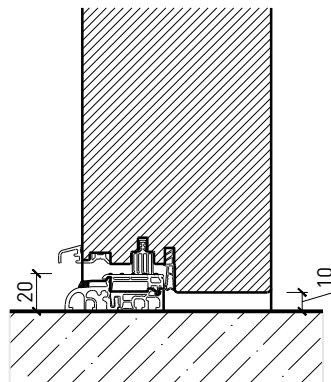
Ferme-porte montage inversé*



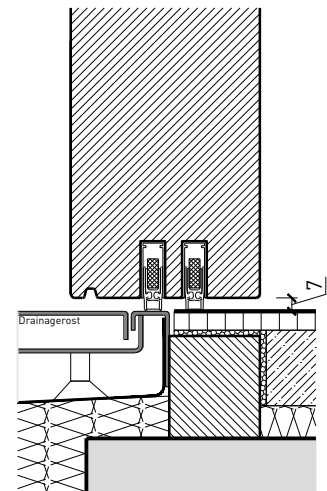
Profil de seuil GFK
HT20 (AG 168 1.02-0)



Profil de seuil
Gluske Eifel TB 70



Porte affleurant le sol avec drainage*
[ne convient pas aux zones fortement
exposées aux intempéries]

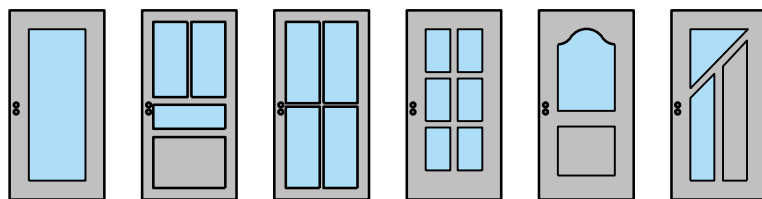


* Exécutions combinables entre elles.
Autres variantes d'exécution et multifonctions possibles sur demande.

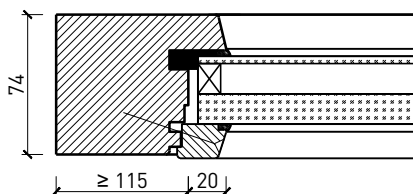
Porte extérieure à 2 vantaux EI30 vitrée 74/100

bois/bois

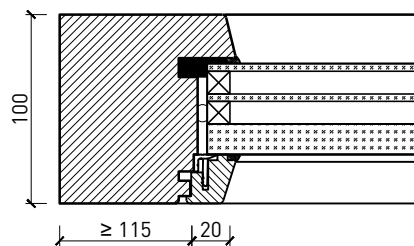
Vitrages



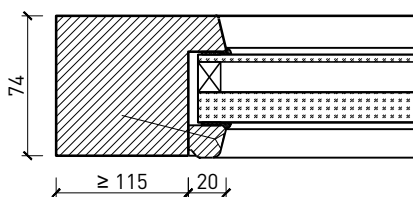
Feuillure à verre en bois
parcloses d'un côté, biseauté



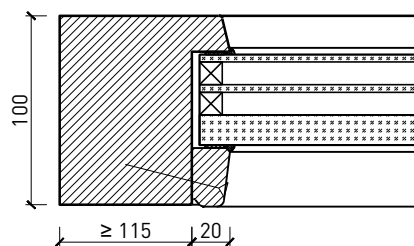
Feuillure à verre en bois
parcloses d'un côté, biseauté



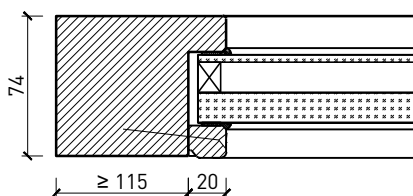
Feuillure à verre en bois
parcloses d'un côté, biseauté



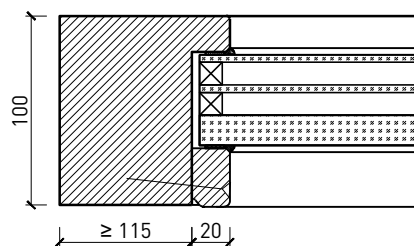
Feuillure à verre en bois
parcloses d'un côté, biseauté



Feuillure à verre en bois
parcloses d'un côté, droit



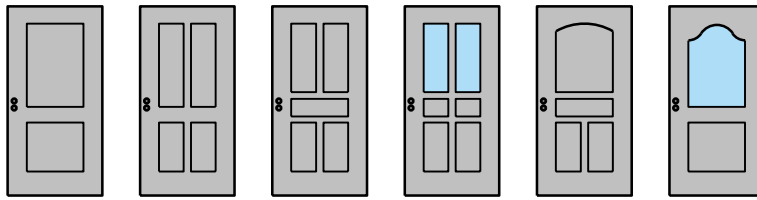
Feuillure à verre en bois
parcloses d'un côté, droit



Autres variantes d'exécution et multifonctions possibles sur demande.

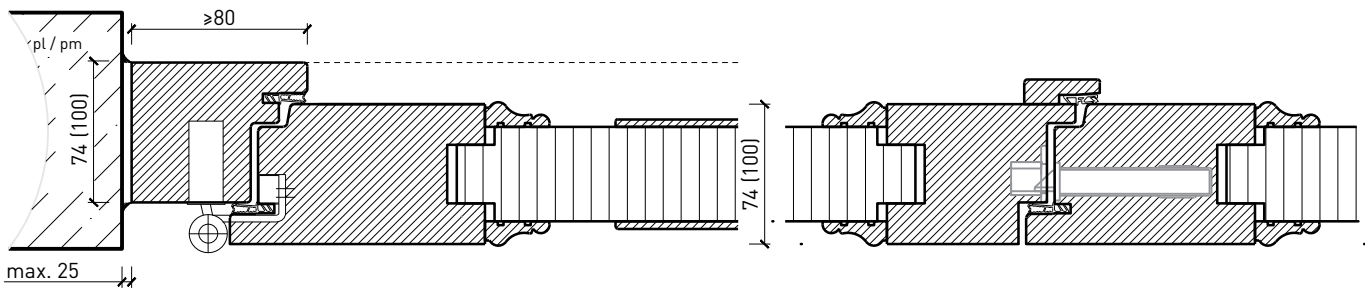
Porte extérieure à 2 vantaux EI30 vitrée 74/100 bois/bois

Portes styles



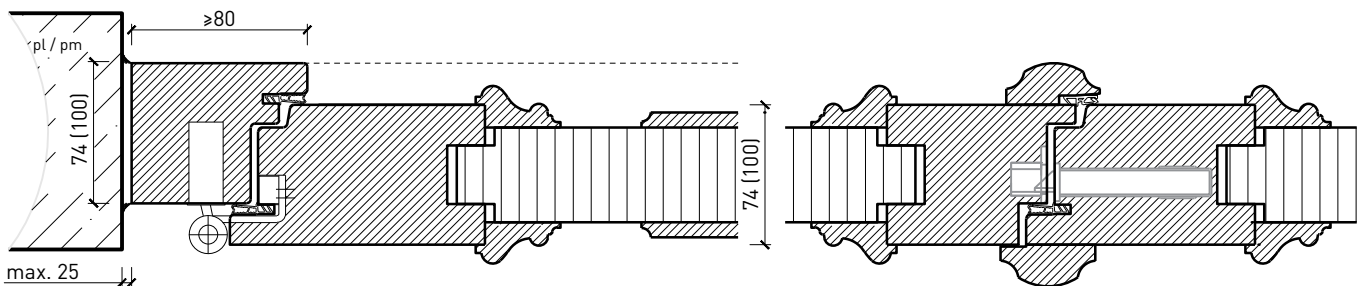
Cadre entre embrasures 74 / 100 mm, porte à battue

Butée centrale 74 / 100 mm, porte à feuillure



Cadre entre embrasures 74 / 100 mm, porte à battue

Butée centrale 74 / 100 mm, battoirs profilés

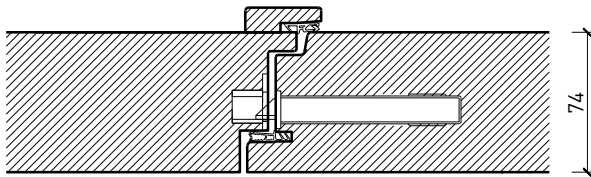


Autres variantes d'exécution et multifonctions possibles sur demande.

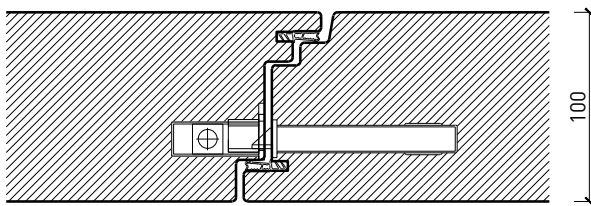
Porte extérieure à 2 vantaux EI30 vitrée 74/100 bois/bois

Partie centrale

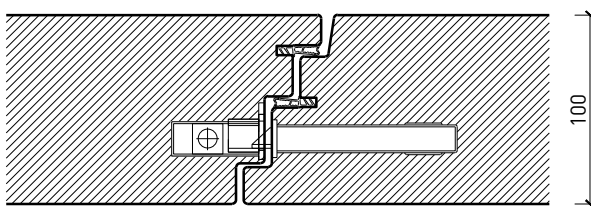
Partie centrale 74 mm, porte à battue



Partie centrale 100 mm, porte à battue



Partie centrale 100 mm, porte affleurée



Autres variantes d'exécution et multifonctions possibles sur demande.