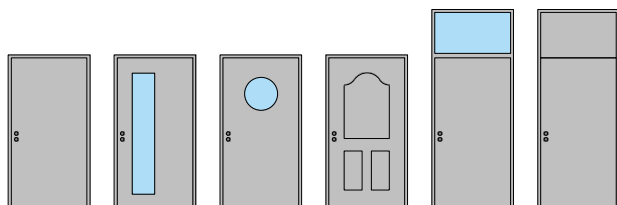
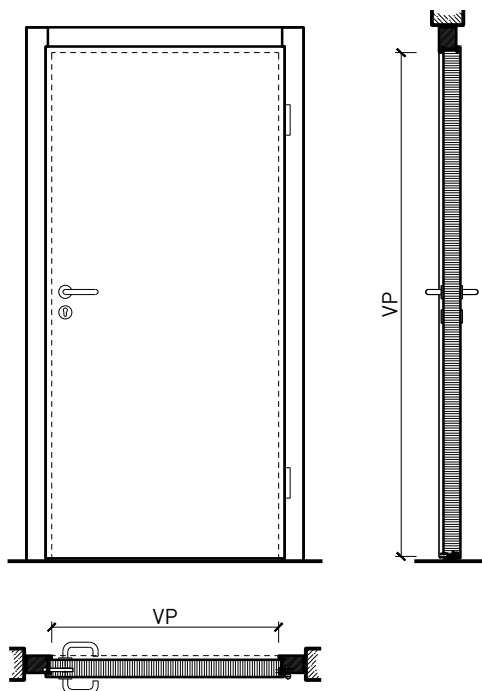


Porte extérieure à 1 vantail EI30 pleine 94/103 avec insert en verre en option, bois/bois



Porte extérieure à 1 vantail EI30 pleine 94/103 avec insert en verre en option, bois/bois

Vue d'ensemble



Types d' huisseries



Description:

- Porte pivotante coupe-feu EI30
- Protection contre la fumée S200
- Isolation acoustique jusqu'à Rw 43 dB
- Protection contre les effractions jusqu'à RC4
- Protection pare-balles jusqu'à FB4-NS
- Porte pour salles d'eau
- Porte pour locaux humides

Huisseries:

- Cadre bloc / cadre applique
- Possibilité d'impostes, de parements supérieurs et de parties latérales

Essences pour huisseries:

- Feuillus et conifères

Intégration dans:

- Parois massif
- Parois légère

Ouvrants:

- Portes planes 68 mm + doublage 26 mm
- Portes planes 68 mm + doublage 35 mm
- Divers doublages possibles
- Largeur de la membrure en circonférence ≥ 150 mm (pour les vitrages)

Essences pour ouvrants:

- Alaise : feuillus et conifères
- Alaise embrevée : feuillus et conifères

Essences et surfaces:

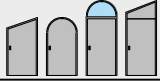
- Feuillus et conifères
- Placages extérieurs et doublages massifs
- Couches de finition en résine artificielle
- Plinthes en tôle et décors
- Profils
- Revêtements en tôle d'acier, inox, alu, laiton
- Surface brute ou apprêtée pour peinture
- Vernis incolore ou huile
- Teinture et vernis sur échantillon
- Peinture de couleur RAL / NCS ou teintes spéciales

Vitrage / panneau de porte:

- Verres transparents de protection incendie
- Verres structurés de protection incendie
- Verres isolants
- Verres d'isolation acoustique
- Verres anti-effraction
- Verres pare-balles
- Verres avec films et revêtements

Porte extérieure à 1 vantail EI30 pleine 94/103 avec insert en verre en option, bois/bois

Caractéristiques

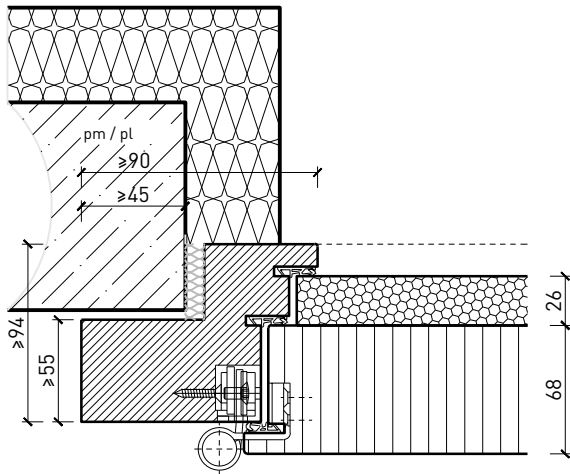
Caractéristique		Porte extérieure pleine 94 mm à 1-vtl. avec/sans vitrage	Porte extérieure pleine 103 mm à 1-vtl. avec/sans vitrage
Fonctions	Protection incendie (EN 1634-1)	EI30	
	Fonctionnement continu (EN 1191)	C5	
	Protection contre fumées (EN 1634-3)	S200	
	Isolation acoustique (EN ISO 10140-2)	jusqu'à Rw 43 dB	-
	Anti-panique (EN 179)	oui	
	Anti-panique (EN 1125)	oui	
	Protection contre les effractions (EN 1627)	jusqu'à RC 3	jusqu'à RC 4
	Protection pare-balles (EN 1522)	-	FB4-NS
	Classe climatique (EN 12219)	3c - 3e	
	Perméabilité à l'air (EN 12207)	Classe 4	
	Résistance au vent (EN 12210)	Classe C5	
	Étanchéité à l'eau (EN 12208)	Classe 4A	Classe 5A
	Transmission thermique UD (EN 10077-1)	0.863 W/m2K	1.247 W/m2K
	Local humide (EN 16580)	oui	
	Salle d'eau (EN 16580)	oui	
	Résistance aux inondations (PFB)	S1.3 avec verre / 1.8 sans verre	
Protection contre la grêle (AEAI)	HW3-7		
Intégration (la structure de paroi est lié à la fonction)	Cloison légère (EN 1363-1)	oui	
	Mur massif (EN 1363-1)	oui	
	Systèmes murales (selon homologation)	oui	
Essences	feuillus et conifères		
Formes spéciales		vantail à arc plein cintre (circulaire, elliptique, arc segmentaire ou en anse de panier)	
Vitre / panneau de porte	Intégration d'une vitre	oui	
	Intégration de panneaux de porte	Ja	
Paumelles	Paumelle	oui	
	Paumelle encastrée	oui	
Ferme-porte	Ferme-porte en applique	oui	
	Ferme-porte encastré	oui	
Surfaces décoratives	Métaux (acier inoxydable, acier, laiton, (collé) sur toute ou parties de la surface)	oui	
	Verre ≤ 4 mm collé sur l'ouvrant	oui	
	doublage suspendu	oui	
	Couche supérieure combustible	oui	
	Fraisages décoratifs	oui	

Autres variantes d'exécution et multifonctions possibles sur demande..

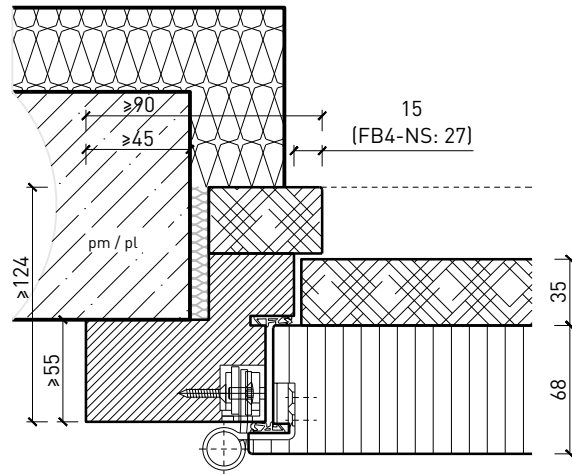
Porte extérieure à 1 vantail EI30 pleine 94/103 avec insert en verre en option, bois/bois

Cadre bloc

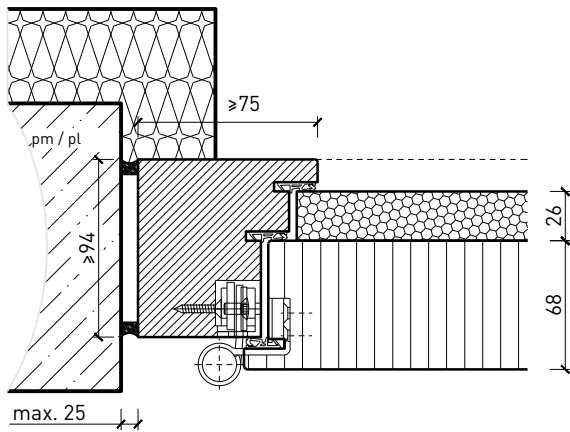
Cadre applique 94 mm, porte à battue
avec doublage acoustique



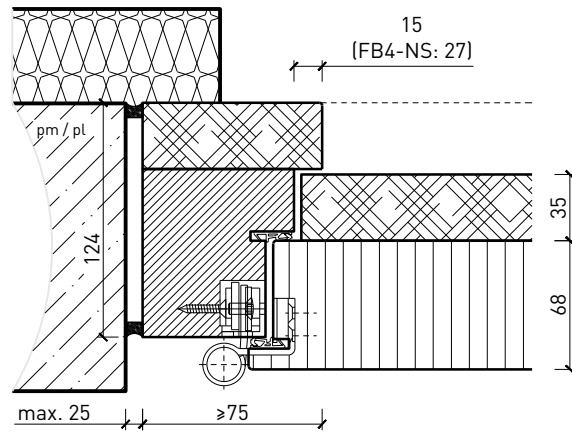
Cadre applique 124 mm, porte à battue
avec doublage RC4 / FB4-NS



Cadre entre embrasures 94 mm, porte à battue
avec doublage acoustique



Cadre entre embrasures 124 mm, porte à battue
avec doublage RC4 / FB4-NS

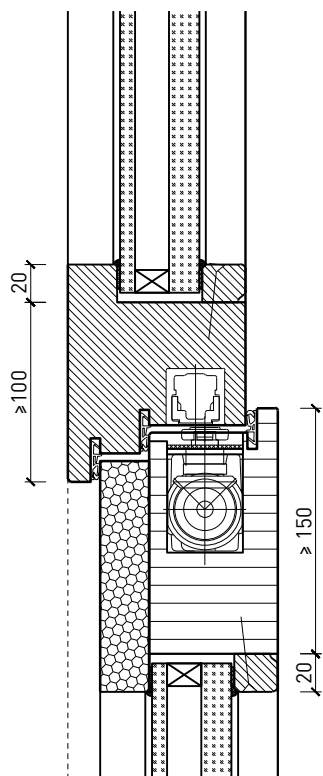


Autres variantes d'exécution et multifonctions possibles sur demande..

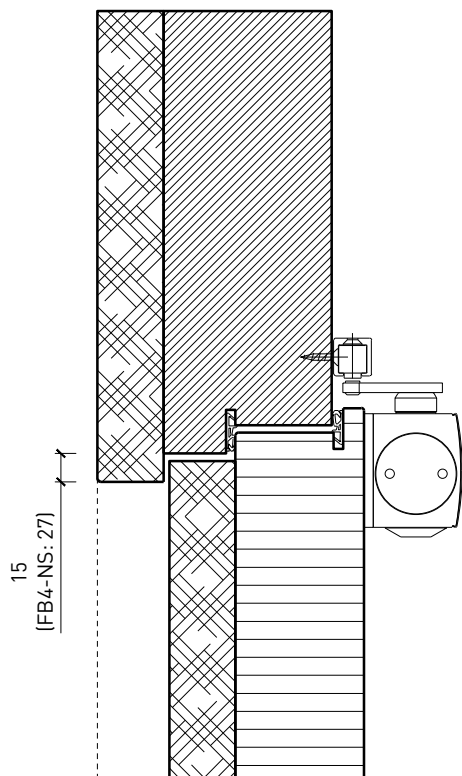
Porte extérieure à 1 vantail EI30 pleine 94/103 avec insert en verre en option, bois/bois

Imposte. Ferme-porte. Raccord au sol

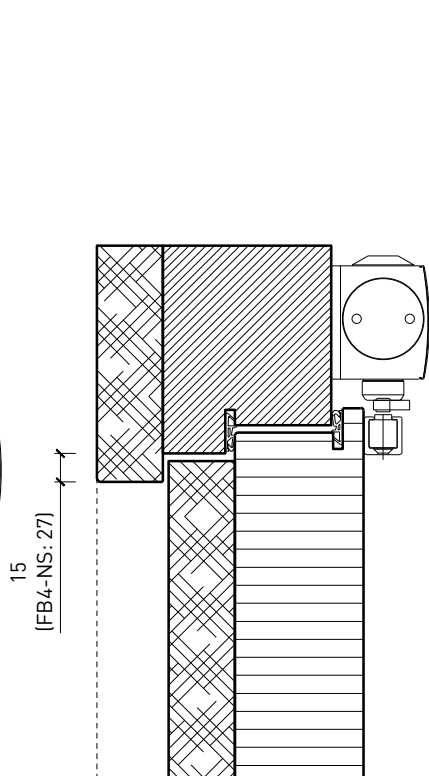
Porte avec doublage acoustique /
imposte vitrée*
Ferme-porte intégré*



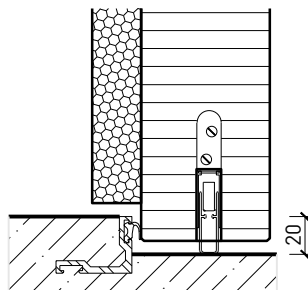
Porte / imposte pleine
avec doublage RC4 / FB4-NS*
Ferme-porte côté paumelles*



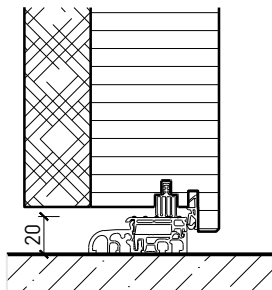
Porte avec doublage RC4 / FB4-NS*
Ferme-porte côté paumelles*



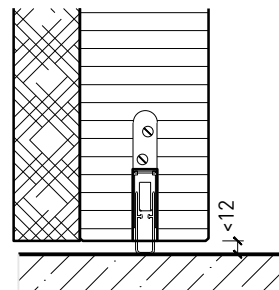
Butée avec
joint d'étanchéité 40x30*



Butée 40x30*



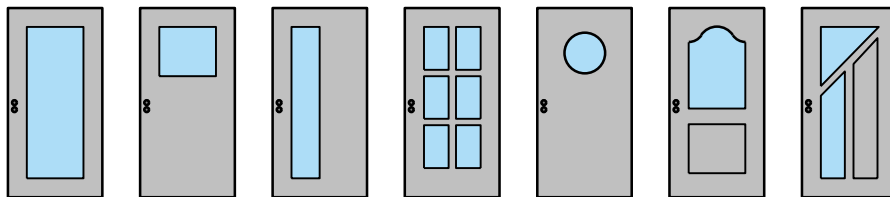
Porte affleurant le sol*



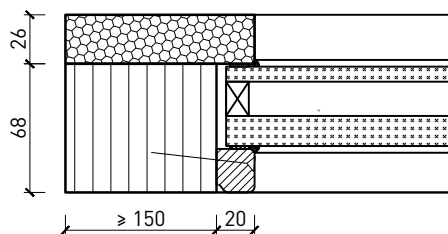
* Exécutions combinables entre elles.
Autres variantes d'exécution et multifonctions possibles sur demande.

Porte extérieure à 1 vantail EI30 pleine 94/103 avec insert en verre en option, bois/bois

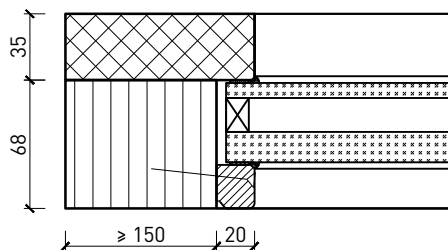
Vitrages



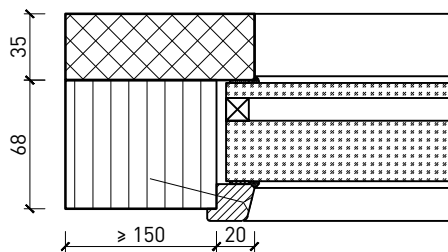
Vitrage centré
Doublage acoustique



Vitrage centré
Doublage RC4



Vitrage centré
Doublage RC4 / FB4



Autres variantes d'exécution et multifonctions possibles sur demande..