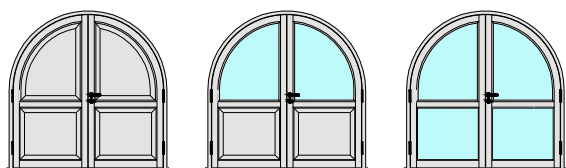
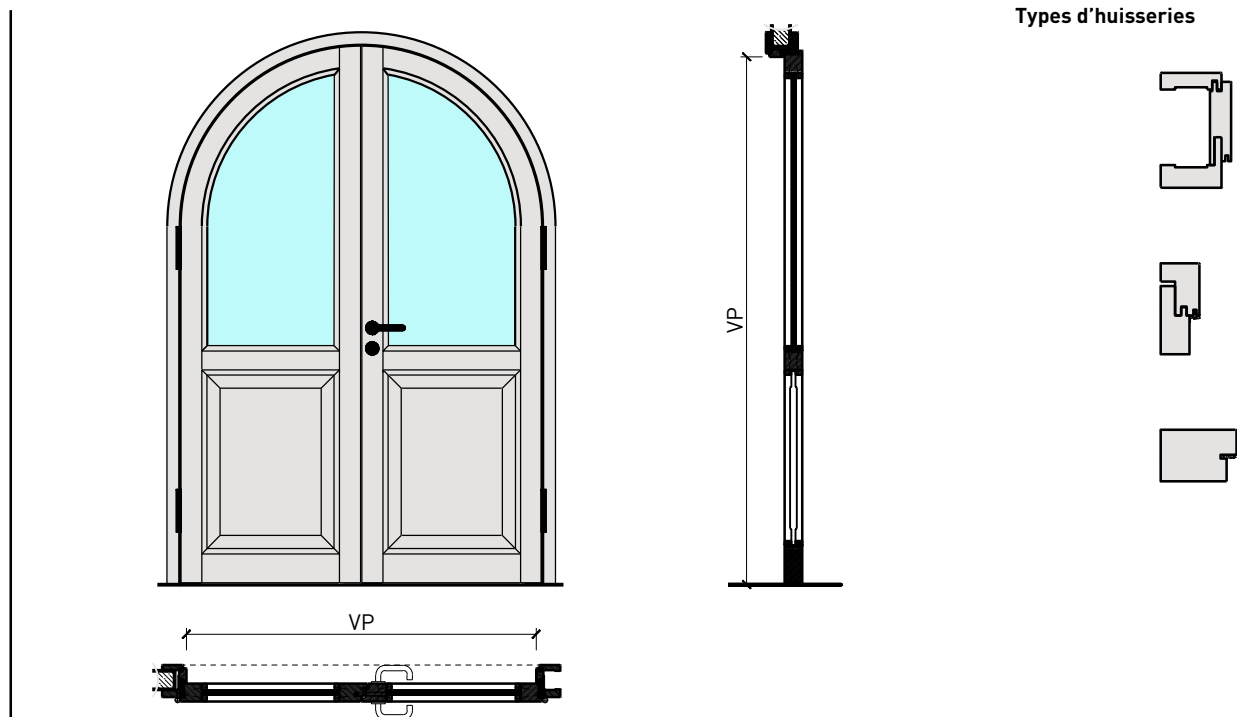


# Porte en bois massif à 2 vantaux EI30 "Arc"



# Porte en bois massif à 2 vantaux EI30 "Arc"

## Vue d'ensemble



### Description:

- Porte pivotante coupe-feu EI30
- Protection contre la fumée S200
- Isolation acoustique jusqu'à  $R_w$  45 dB
- Protection contre les effractions jusqu'à RC3
- Porte pour salles d'eau
- Porte pour locaux humides

### Huisseries:

- Cadre bloc large
- Cadre bloc / cadre applique
- Huisserie enveloppante en bois
- Possibilité d'impostes, de parements supérieurs et de parties latérales

### Essences pour huisseries:

- Feuillus et conifères

### Intégration dans:

- Parois massif
- Parois légère

### Ouvrants:

- Portes à cadre 59 mm
- Portes à cadre 68 mm
  
- Divers doublages possibles
- Largeur de la membrure en circonférence  $\geq 60$  mm

### Essences pour ouvrants:

- Alaise : feuillus et conifères
- Alaise embrevée : feuillus et conifères

### Essences et surfaces:


- Feuillus et conifères
- Placages extérieurs et doublages massifs
- Couches de finition en résine artificielle
- Plinthes en tôle et décors
- Profils
- Revêtements en tôle d'acier, inox, alu, laiton
- Surface brute ou apprêtée pour peinture
- Vernis incolore ou huile
- Teinture et vernis sur échantillon
- Peinture de couleur RAL / NCS ou teintes spéciales

### Vitrage / panneau de porte:

- Verres transparents de protection incendie
- Verres structurés de protection incendie
- Verres d'isolation acoustique
- Verres anti-effraction
- Verres avec films et revêtements
- Panneaux de porte en bois lisses ou profilés

# Porte en bois massif à 2 vantaux EI30 "Arc"

## Caractéristiques

Caractéristique		Porte en bois massif à 2 vantaux 59 mm EI30 "Arc"	Porte en bois massif à 2 vantaux 68 mm EI30 "Arc"
<b>Fonctions</b>	Protection incendie (EN 1634-1)	EI30	
	Fonctionnement continu (EN 1191)	C5	
	Protection contre fumées (EN 1634-3)	S200	
	Isolation acoustique (EN ISO 10140-2)	-	jusqu'à 45 dB
	Anti-panique (EN 179)	oui	
	Anti-panique (EN 1125)	oui	
	Protection contre les effractions (EN 1627)	jusqu'à RC 2	jusqu'à RC 3
	Protection pare-balles (EN 1522)	-	
	Classe climatique (EN 12219)	3c - 3e	3c - 3e
	Local humide (EN 16580)	oui	
	Salle d'eau (EN 16580)	oui	
<b>Intégration (la structure de paroi est liée à la fonction)</b>	Cloison légère (EN 1363-1)	oui	
	Mur massif (EN 1363-1)	oui	
	Murs Lignum (STP)	-	
	Systèmes murales (selon homologation)	-	
<b>Essences</b>	feuillus et conifères		
<b>Formes spéciales</b>		vantaux à arc plein cintre (circulaire, elliptique, arc segmentaire ou en anse de panier)	
<b>Porte de service</b>	Intégration	-	oui
<b>Vitre / remplissage</b>	Intégration d'une vitre	oui	
	Intégration de remplissage	oui	
<b>Paumelles</b>	Paumelle	oui	
	Paumelle encastrée	oui	
<b>Ferme-porte</b>	Ferme-porte en applique	oui	
	Ferme-porte encastré	oui	
<b>Surfaces décoratives</b>	Métaux (acier inoxydable, acier, laiton, (collé) sur toute ou parties de la surface)	oui	
	Verre ≤ 4 mm collé sur l'ouvrant	oui	
	Couche supérieure combustible	oui	
	Fraisages décoratifs	oui	

Autres variantes d'exécution et multifonctions possibles sur demande.

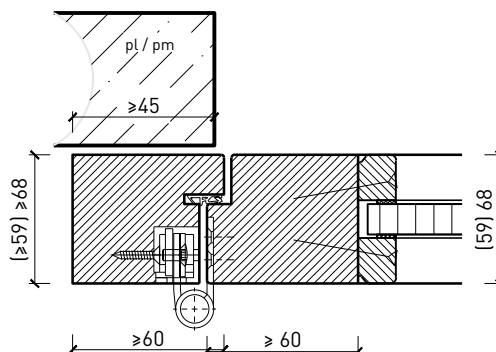
# 2-flg. Massivholztür EI30 "Bogen"

## Cadre bloc

Cadre applique 59 / 68 mm, porte à battue

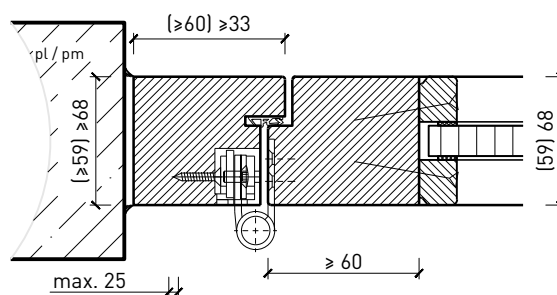
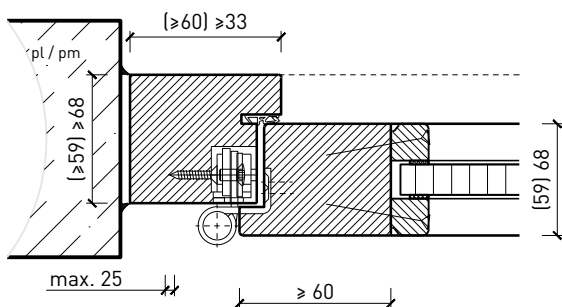


Cadre applique 59 / 68 mm, porte affleurée



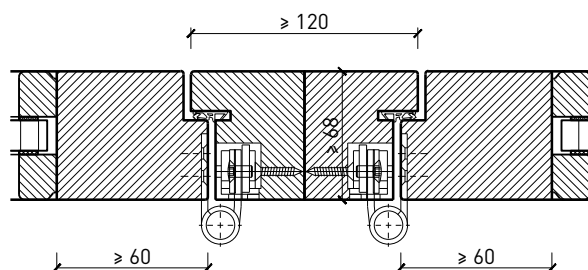
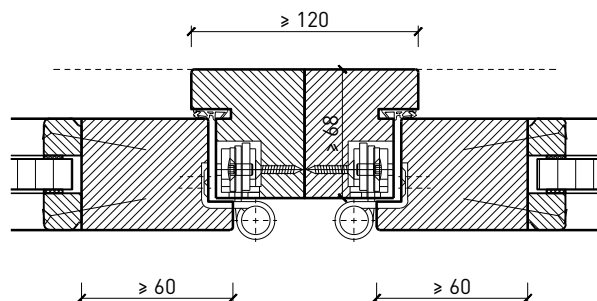
Cadre entre embrasures 59 / 68 mm, porte à battue

Cadre entre embrasures 59 / 68 mm, porte affleurée



Couplage de cadres entre embrasures 68 mm, porte à battue

Couplage de cadres entre embrasures 68 mm, porte affleurée



Autres variantes d'exécution et multifonctions possibles sur demande.

# Porte en bois massif à 2 vantaux EI30 "Arc"

## Huisserie enveloppante en bois et cadre bloc large

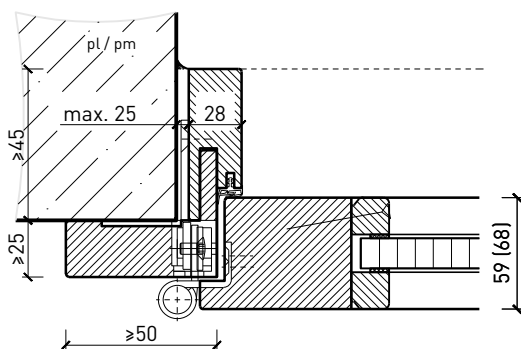
Huisserie enveloppante en bois, porte à battue



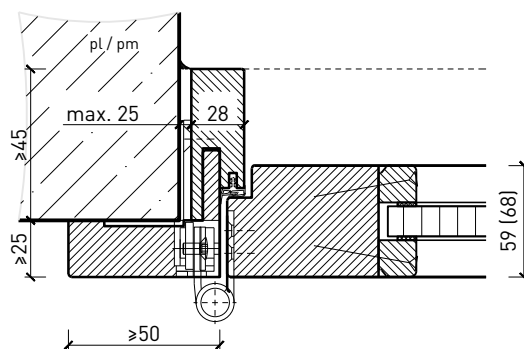
Huisserie enveloppante en bois, porte affleurée



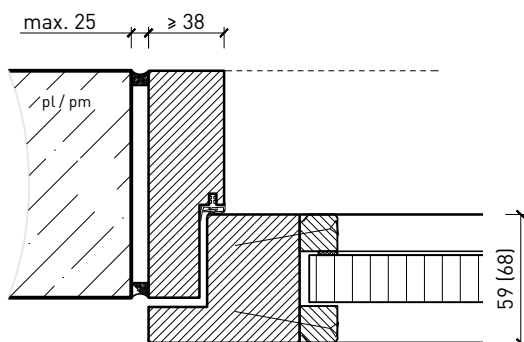
Embrasure de rénovation, porte à battue



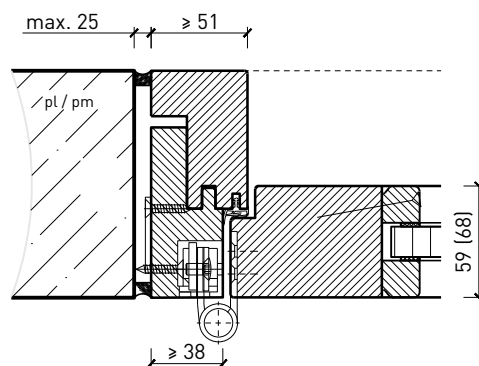
Embrasure de rénovation, porte affleurée



Cadre bloc large, porte à battue



Cadre bloc large, porte affleurée

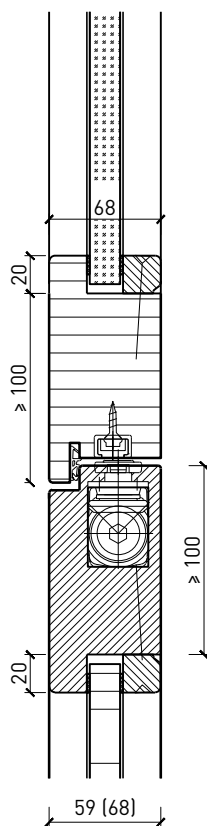


Autres variantes d'exécution et multifonctions possibles sur demande.

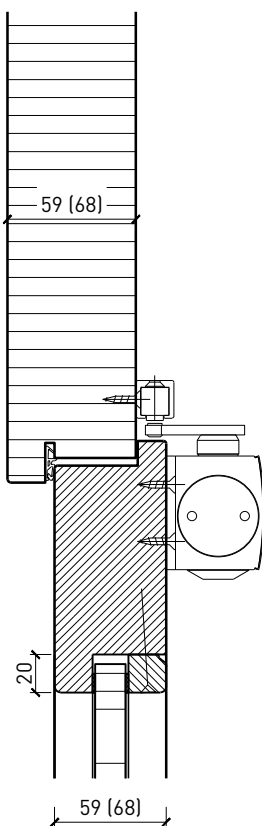
# Porte en bois massif à 2 vantaux EI30 "Arc"

## Imposte. Ferme-porte. Raccord au sol

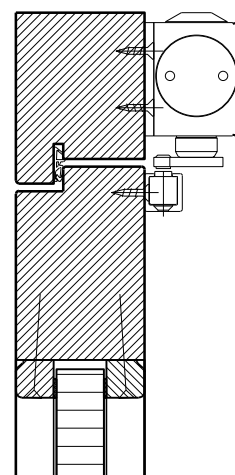
Porte / imposte vitrée\*  
Ferme-porte intégré\*



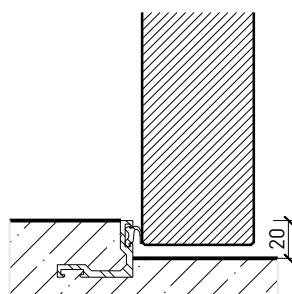
Porte / imposte pleine\*  
Ferme-porte côté paumelles\*



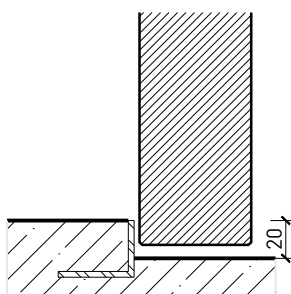
Ferme-porte côté paumelles\*



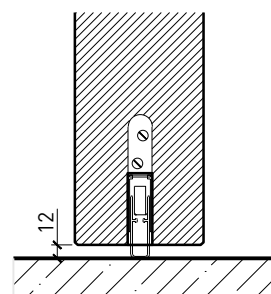
Butée avec  
joint d'étanchéité 40x30\*



Butée 40x30\*



Porte affleurant le sol

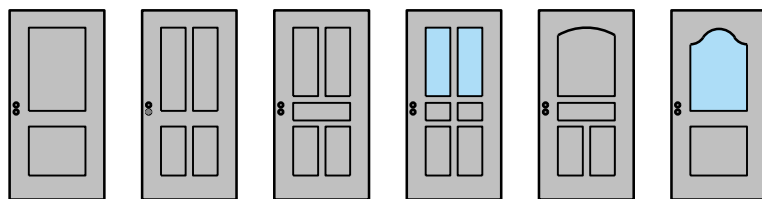


\* Exécutions combinables entre elles  
Autres variantes d'exécution et multifonctions possibles sur demande.

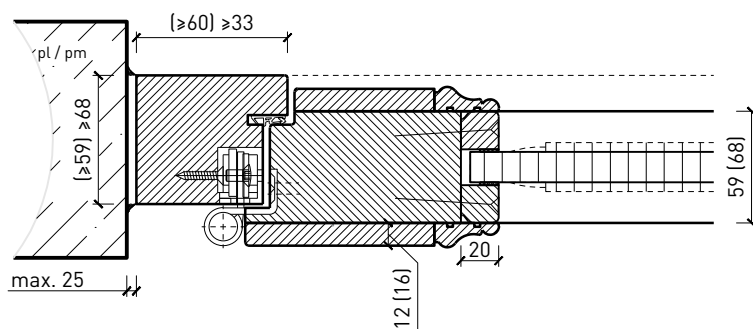
# Porte en bois massif à 2 vantaux EI30

## "Arc"

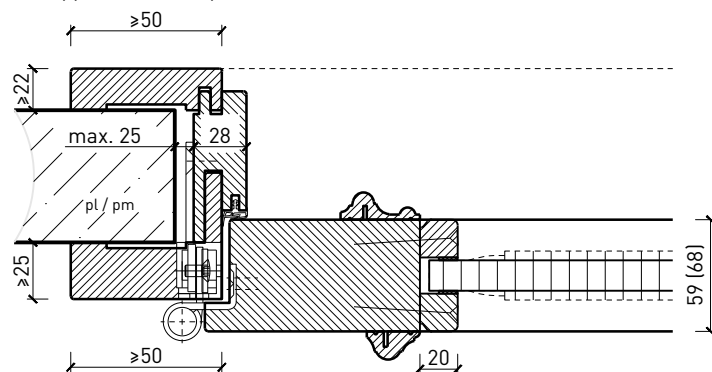
### Vitrages



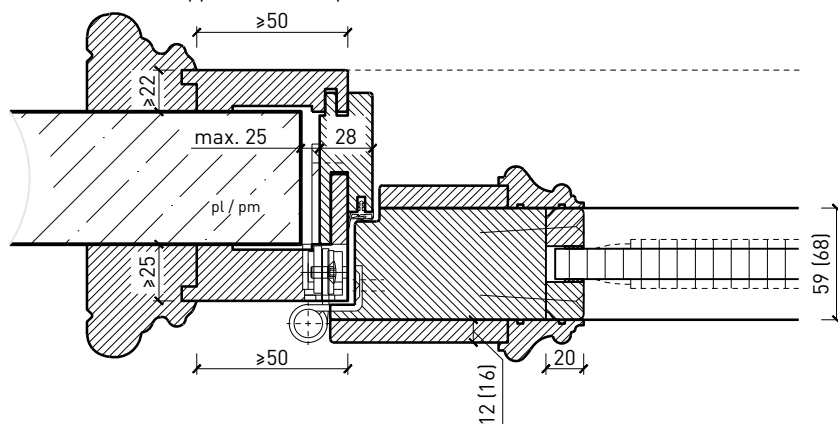
Cadre entre embrasures 59 / 68 mm, porte à battue



Huisserie enveloppante en bois, porte à battue



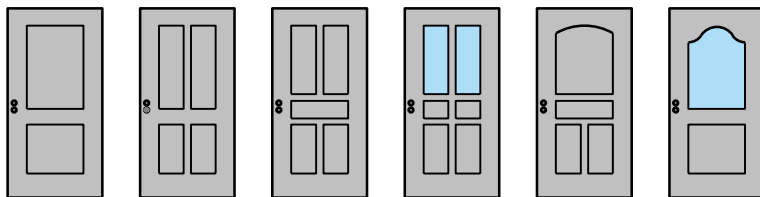
Huisserie enveloppante en bois, porte à battue



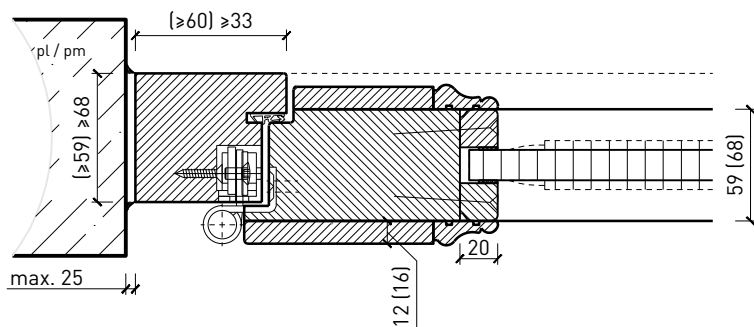
Autres variantes d'exécution et multifonctions possibles sur demande.

# Porte en bois massif à 2 vantaux EI30 "Arc"

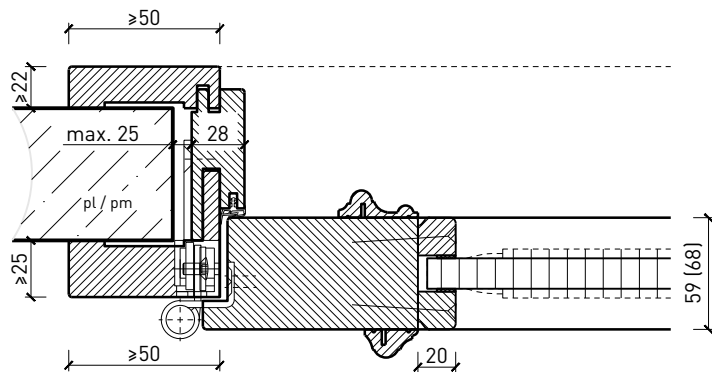
Portes de style



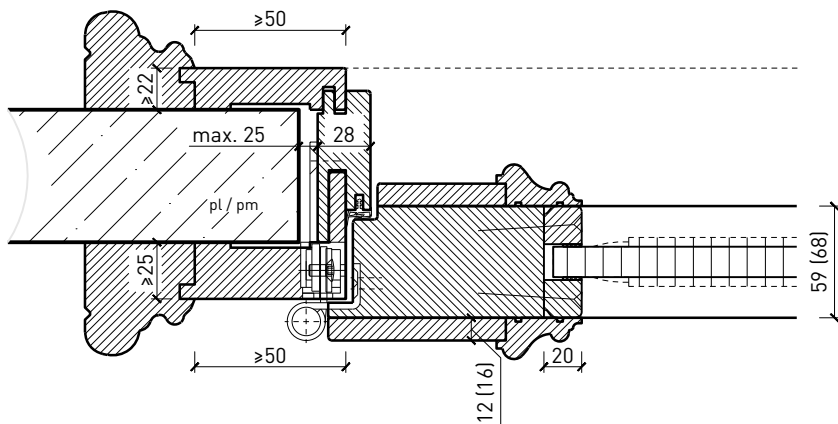
Cadre entre embrasures 59 / 68 mm, porte à battue



Huisserie enveloppante en bois, porte à battue



Huisserie enveloppante en bois, porte à battue



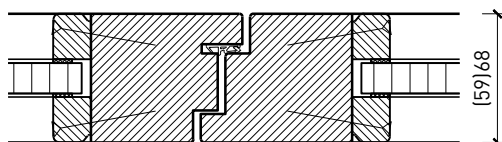
Autres variantes d'exécution et multifonctions possibles sur demande.



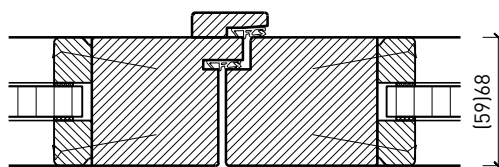
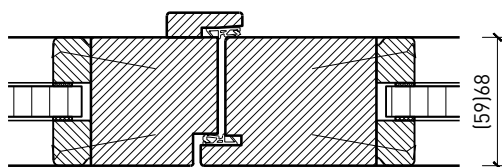
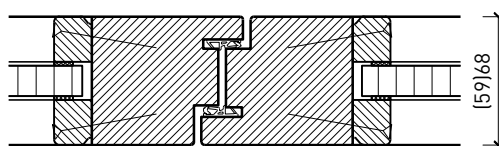
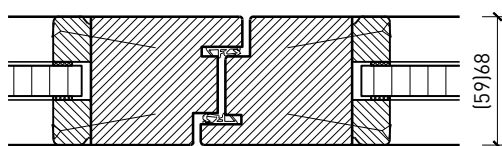
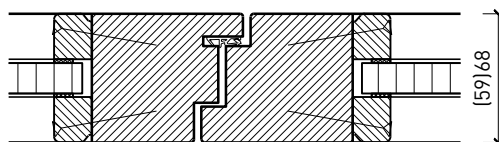
# Porte en bois massif à 2 vantaux EI30 "Arc"

## Partie central

Partie centrale 59 / 68 mm, porte à battue



Partie centrale 59 / 68 mm, porte affleurée



Autres variantes d'exécution et multifonctions possibles sur demande.