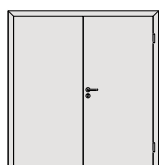


Porte à 2 vantaux EI30 Porte pleine  
Ouverture en sens inverse

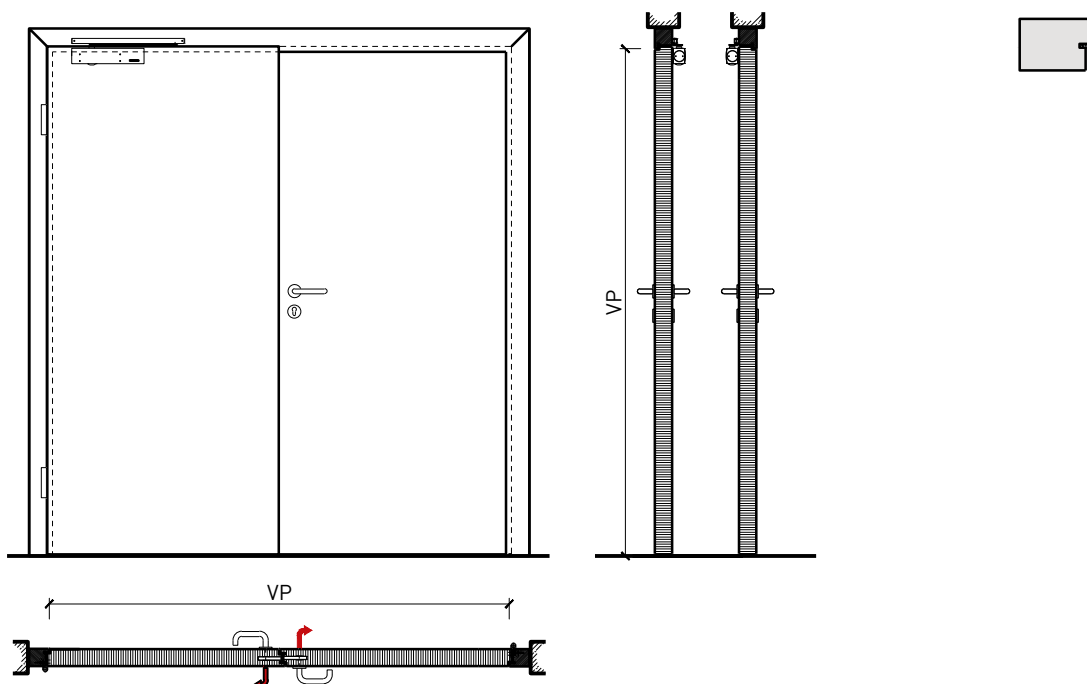


# Porte à 2 vantaux EI30 Porte pleine

## Ouverture en sens inverse

### Vue d'ensemble

#### Types d'huisseries



#### Description:

- Porte pivotante coupe-feu EI30
- Protection contre la fumée S200

#### Huisseries:

- Cadre bloc / cadre applique

#### Intégration dans:

- Parois massif
- Parois légère

#### Ouvrants:

- Portes plane 68 mm

#### Essences pour ouvrants:

- Alaise embrevée : feuillus

#### Essences et surfaces:

- Feuillus et conifères
- Placages extérieurs et doublages massifs
- Couches de finition en résine artificielle
- Plinthes en tôle et décors
- Profils
- Revêtements en tôle d'acier, inox, alu, laiton
- Surface brute ou apprêtée pour peinture
- Vernis incolore ou huile
- Teinture et vernis sur échantillon
- Peinture de couleur RAL / NCS ou teintes spéciales

# Porte à 2 vantaux EI30 Porte pleine Ouverture en sens inverse

## Caractéristiques

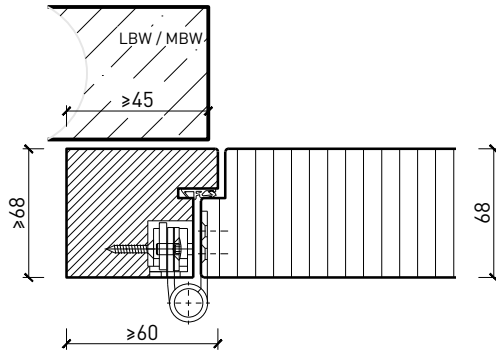
Caractéristique		Porte à 2 vantaux EI30 Porte pleine Ouverture en sens inverse	
<b>Fonctions</b>	Protection incendie (EN 1634-1)	EI30	
	Fonctionnement continu (EN 1191)	C5	
	Protection contre fumées (EN 1634-3)	S200	
	Isolation acoustique (EN ISO 10140-2)	-	
	Anti-panique (EN 179)	oui	
	Anti-panique (EN 1125)	-	
	Protection contre les effractions (EN 1627)	-	
	Protection pare-balles (EN 1522)	-	
	Classe climatique (EN 12219)	3c - 3e	
	Local humide (EN 16580)	oui	
	Salle d'eau (EN 16580)	oui	
<b>Intégration (la structure de paroi est lié à la fonction)</b>	Cloison légère (EN 1363-1)	oui	
	Mur massif (EN 1363-1)	oui	
	Murs Lignum (STP)	-	
	Systèmes murales (selon homologation)	-	
<b>Essences</b>		Bois feuillus	
<b>Formes spéciales</b>		-	
<b>Porte de service</b>	Intégration	-	
<b>Vitre / remplissage</b>	Intégration d'une vitre	-	
	Intégration de remplissage	-	
<b>Paumelles</b>	Paumelle	oui	
	Paumelle encastrée	oui	
<b>Ferme-porte</b>	Ferme-porte en applique	oui	
	Ferme-porte encastré	oui	
<b>Surfaces décoratives</b>	Métaux (acier inoxydable, acier, laiton, (collé) sur toute ou parties de la surface)	oui	
	Verre ≤ 4 mm collé sur l'ouvrant	-	
	Couche supérieure combustible	oui	
	Fraisages décoratifs	oui	

Autres variantes d'exécution et multifonctions possibles sur demande.

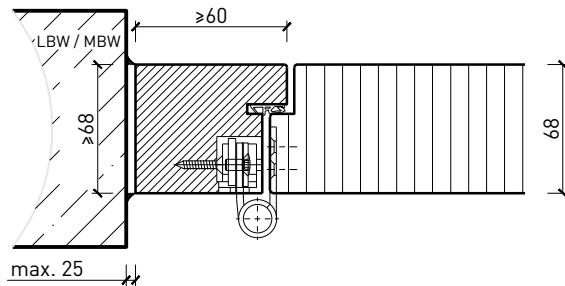
# Porte à 2 vantaux EI30 Porte pleine Ouverture en sens inverse

## Cadre bloc

Cadre applique 68 mm, porte affleurée



Cadre entre embrasures 68 mm, porte affleurée



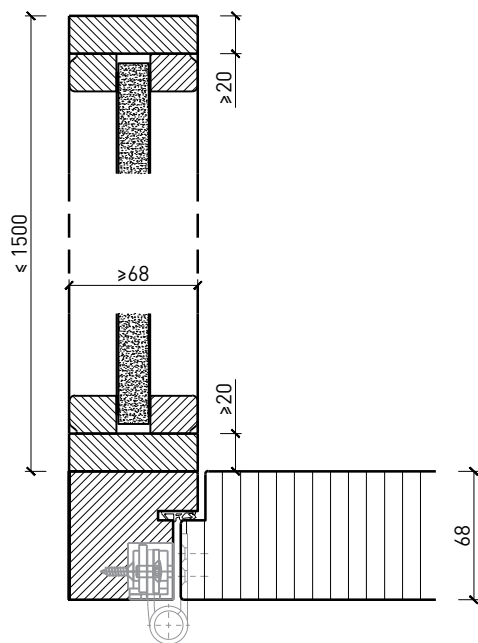
Autres variantes d'exécution et multifonctions possibles sur demande.

# Porte à 2 vantaux EI30 Porte pleine

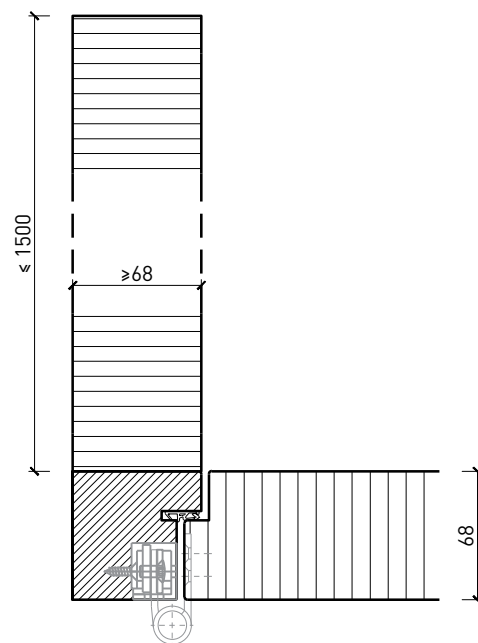
## Ouverture en sens inverse

### Construction en portail

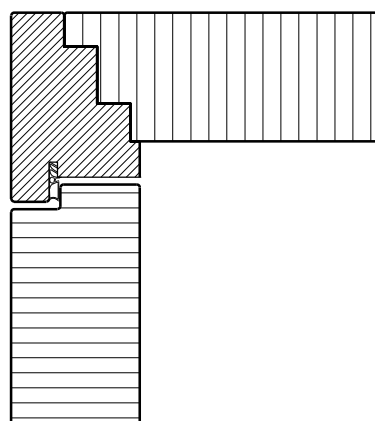
Intégration dans un vitrage fixe avec  
parcloles vissées, porte affleurée



Intégration dans un portail,  
porte à battue



Couvercle



Longueur du couvercle maxi.	3070 mm
Profondeur du couvercle maxi.	720 mm

Autres variantes d'exécution et multifonctions possibles sur demande.

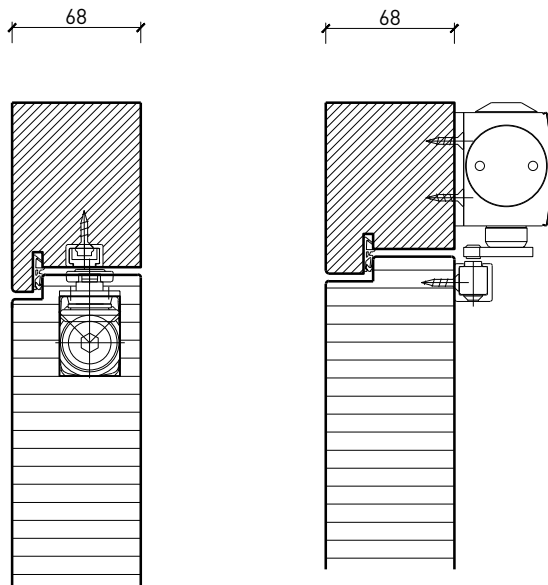
# Porte à 2 vantaux EI30 Porte pleine

## Ouverture en sens inverse

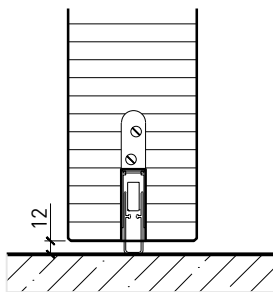
### Ferme-porte. Raccord au sol

Porte / imposte vitrée\*  
Ferme-porte intégré\*

Ferme-porte côté paumelles\*



Porte affleurant le sol

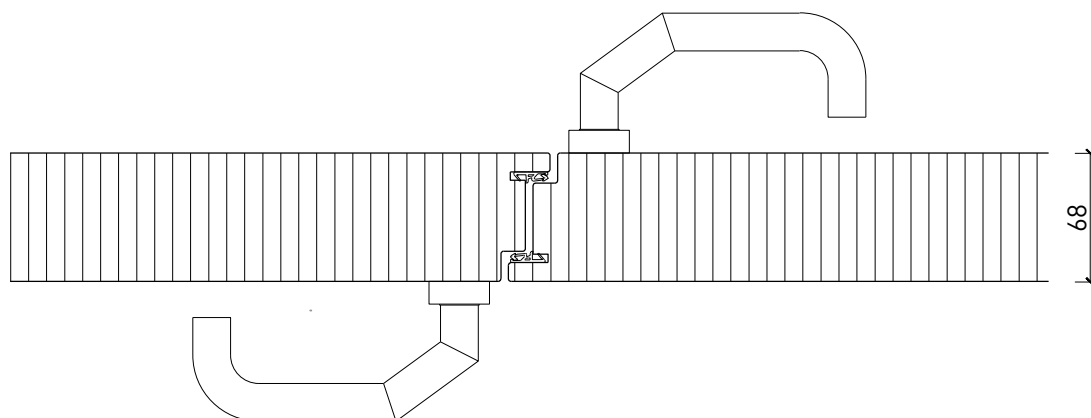


\* Exécutions combinables entre elles  
Autres variantes d'exécution et multifonctions possibles sur demande.

# Porte à 2 vantaux EI30 Porte pleine Ouverture en sens inverse

## Partie central

Partie centrale 68 mm



Autres variantes d'exécution et multifonctions possibles sur demande.