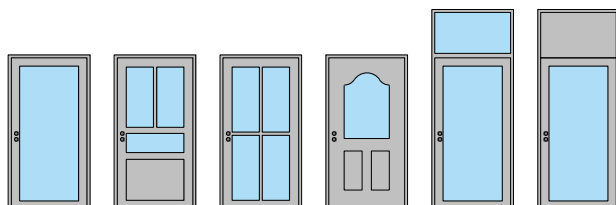


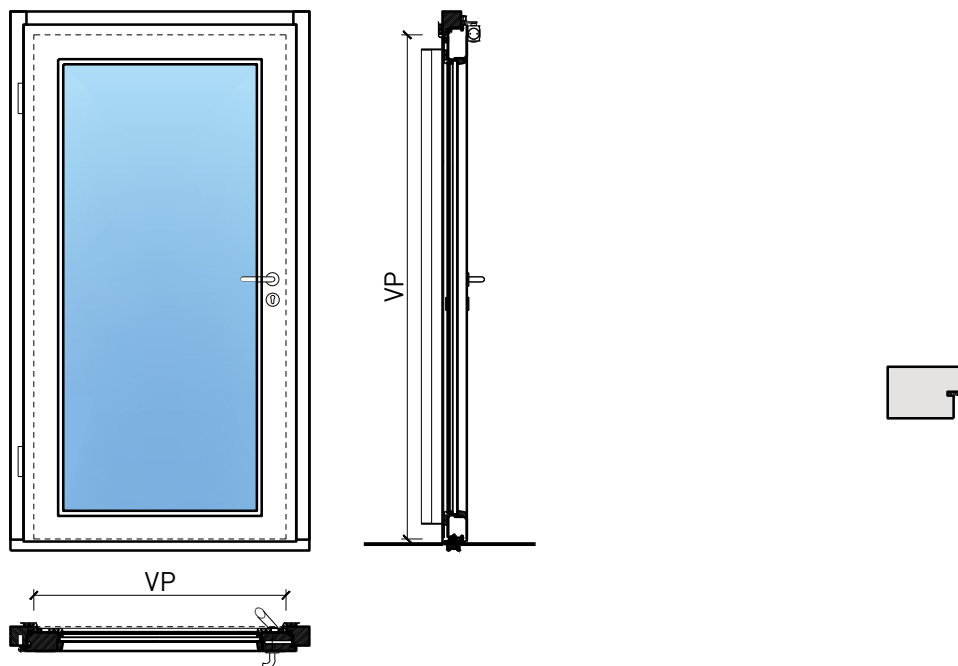
Porte extérieure à 1 vantail EI30 vitrée 74/100 bois/alu



Porte extérieure à 1 vantail EI30 vitrée 74/100 bois/alu

Vue d'ensemble

Types d'huisseries



Description:

- Porte pivotante coupe-feu EI30
- Protection contre la fumée S200
- Isolation acoustique jusqu'à Rw 32 dB
- Protection contre les effractions jusqu'à RC3
- Porte pour salles d'eau
- Porte pour locaux humides

Huisseries:

- Cadre bloc / cadre applique
- Possibilité d'impostes, de parements supérieurs et de parties latérales

Essences pour huisseries:

- Feuillus et conifères

Intégration dans:

- Parois massif
- Parois légère

Ouvrants:

- Portes à cadre 74 mm
- Portes à cadre 100 mm
- Divers doublages possibles
- Largeur de la membrure en circonférence ≥ 115 mm (pour les vitrages)

Essences pour ouvrants:

- Alaise : feuillus et conifères
- Alaise embrevée : feuillus et conifères

Essences et surfaces:

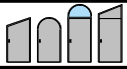
- Feuillus et conifères
- Placages extérieurs et doublages massifs
- Couches de finition en résine artificielle
- Plinthes en tôle et décors
- Profils
- Revêtements en tôle d'acier, inox, alu, laiton
- Surface brute ou apprêtée pour peinture
- Vernis incolore ou huile
- Teinture et vernis sur échantillon
- Peinture de couleur RAL / NCS ou teintes spéciales

Vitrage / panneau de porte:

- Verres transparents de protection incendie
- Verres structurés de protection incendie
- Vitrage affleurant
- Verres isolants
- Verres d'isolation acoustique
- Verres anti-effraction
- Verres avec films et revêtements
- Panneaux de porte en bois lisses ou profilés

Porte extérieure à 1 vantail EI30 vitrée 74/100 bois/alu

Caractéristiques

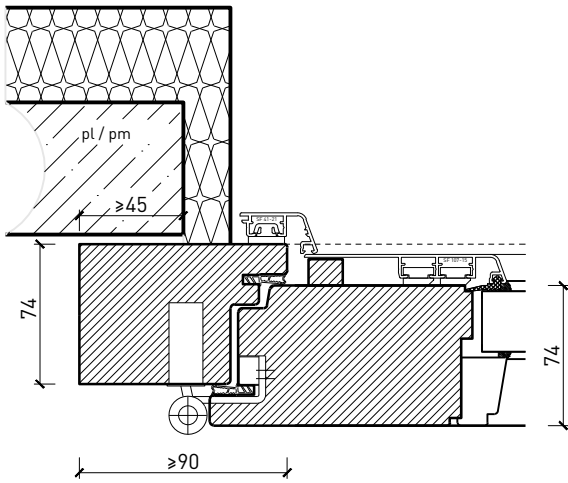
Caractéristique		Porte extérieure à 1 vantail 74mm vitrée, bois/alu	Porte extérieure à 1 vantail 100mm vitrée, bois/alu
Fonctions	Protection incendie (EN 1634-1)	EI30	
	Fonctionnement continu (EN 1191)	C5	
	Protection contre fumées (EN 1634-3)	S200	
	Isolation acoustique (EN ISO 10140-2)	jusqu'à Rw 43 dB	jusqu'à Rw 43 dB
	Anti-panique (EN 179)	oui	
	Anti-panique (EN 1125)	oui	
	Protection contre les effractions (EN 1627)	jusqu'à RC 3	
	Protection pare-balles (EN 1522)	-	
	Classe climatique (EN 12219)	3c - 3e	
	Perméabilité à l'air (EN 12207)	Classe 4	
	Résistance au vent (EN 12210)	Classe B4	
	Étanchéité à l'eau (EN 12208)	Classe 8A	
	Transmission thermique U _D (EN 10077-1)	1.308 W/m ² K	0.873 W/m ² K
	Local humide (EN 16580)	-	
	Salle d'eau (EN 16580)	-	
	Résistance aux inondations (PfB)	-	
Protection contre la grêle (AEAl)	HW3-7		
Intégration (la structure de paroi est lié à la fonction)	Cloison légère (EN 1363-1)	oui	
	Mur massif (EN 1363-1)	oui	
	Systèmes murales (selon homologation)	oui	
Essences	feuillus et conifères		
Formes spéciales		vantail à arc plein cintre (circulaire, elliptique, arc segmentaire ou en anse de panier)	
Vitre / panneau de porte	Intégration d'une vitre	oui	
	Intégration de panneaux de porte	oui	
Paumelles	Paumelle	oui	
	Paumelle encastrée	oui	
Ferme-porte	Ferme-porte en applique	oui	
	Ferme-porte encastré	oui	
Surfaces décoratives	Métaux (acier inoxydable, acier, laiton, collé) sur toute ou parties de la surface)	oui	
	Verre ≤ 4 mm collé sur l'ouvrant	oui	
	doublage suspendu	oui	
	Couche supérieure combustible	oui	
	Fraisages décoratifs	oui	

Autres variantes d'exécution et multifonctions possibles sur demande.

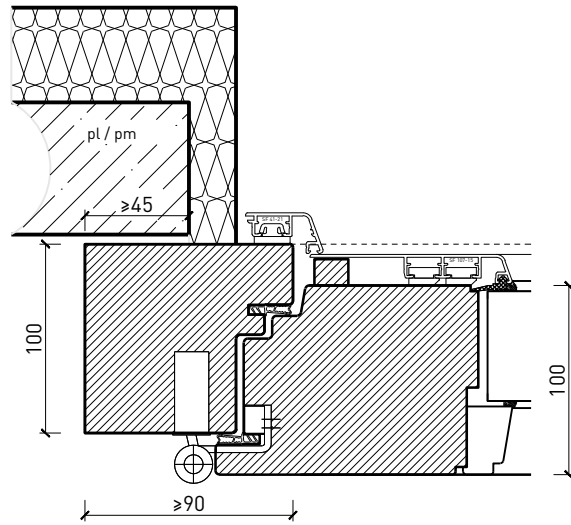
Porte extérieure à 1 vantail EI30 vitrée 74/100 bois/alu

Cadre bloc

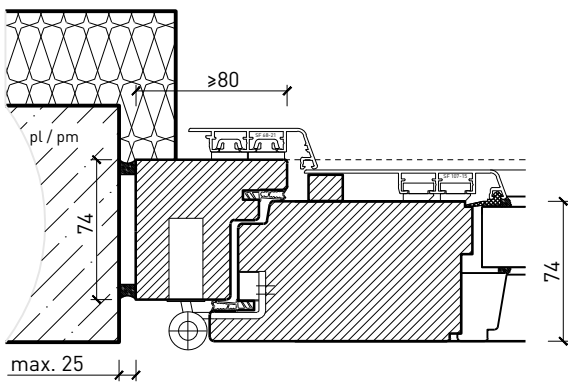
Cadre applique 74 mm, porte à battue



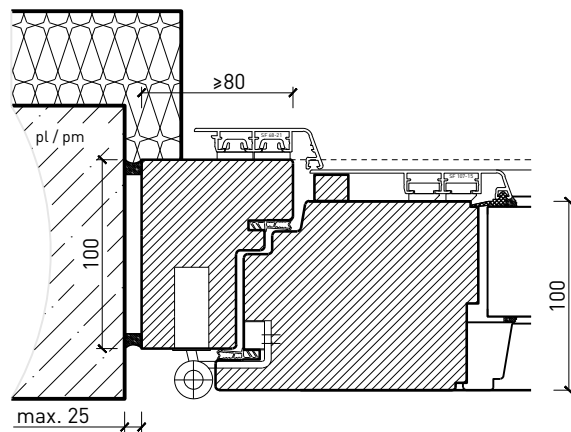
Cadre applique 100 mm, porte à battue



Cadre entre embrasures 74 mm, porte à battue



Cadre entre embrasures 100 mm, porte à battue

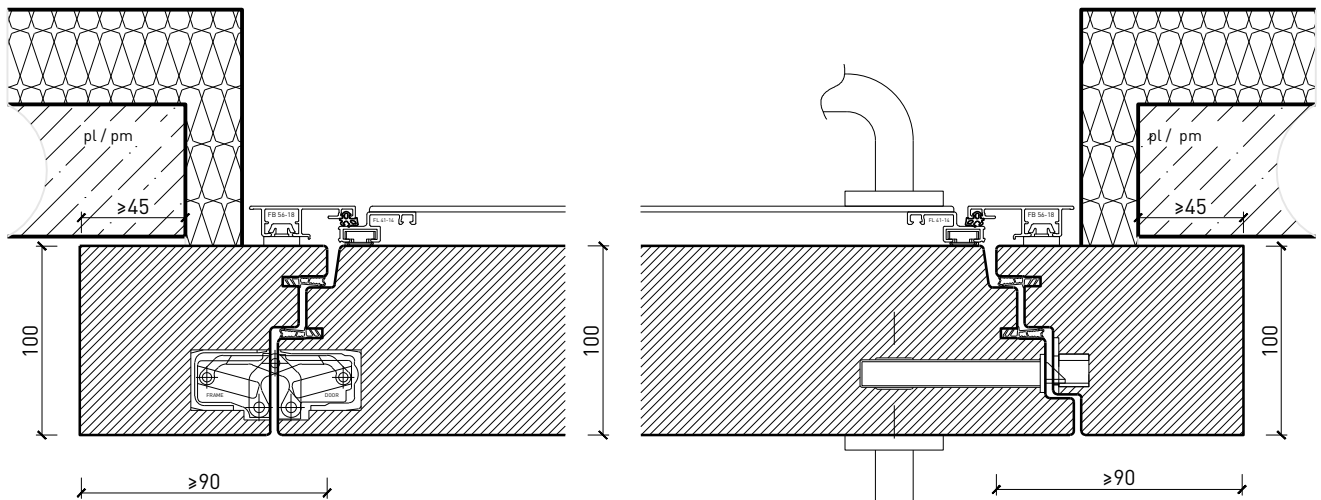


Autres variantes d'exécution et multifonctions possibles sur demande.

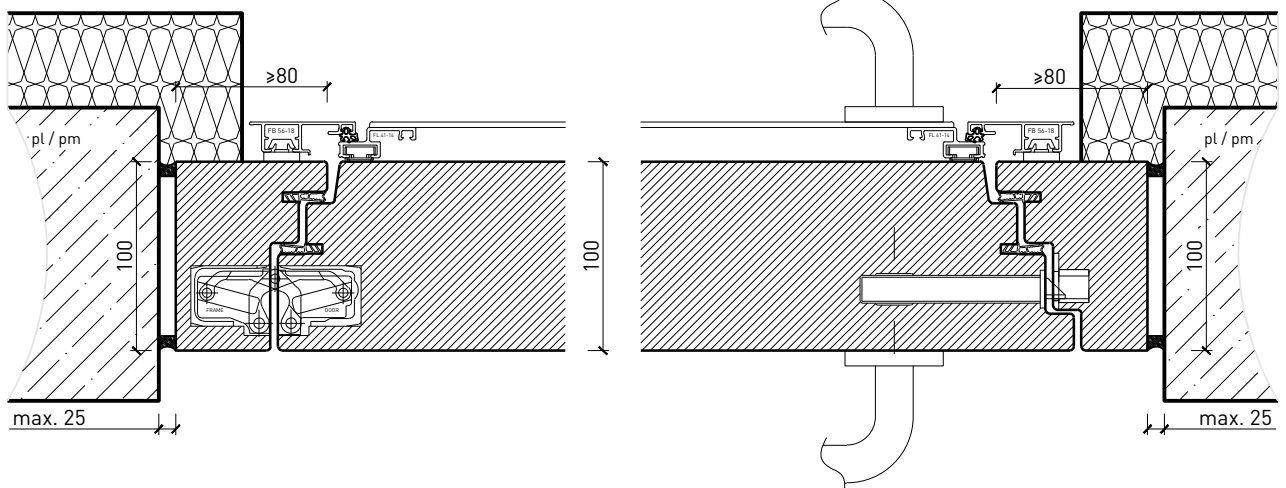
Porte extérieure à 1 vantail EI30 vitrée 74/100 bois/alu

Cadre bloc affleuré

Cadre applique 100 mm, porte affleurée



Cadre entre embrasures 100 mm, porte à affleurée

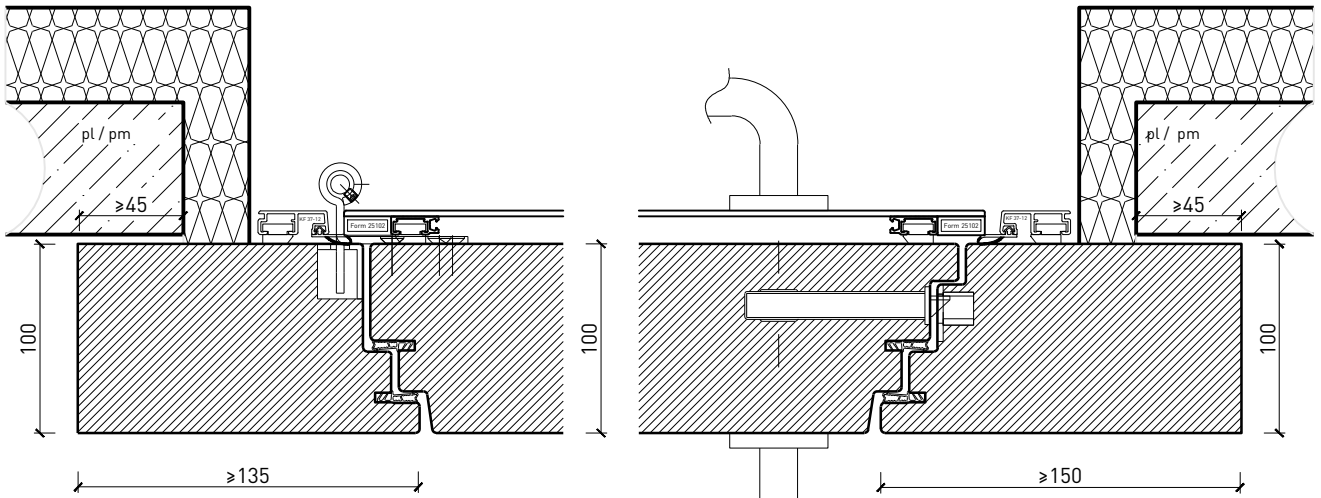


Autres variantes d'exécution et multifonctions possibles sur demande.

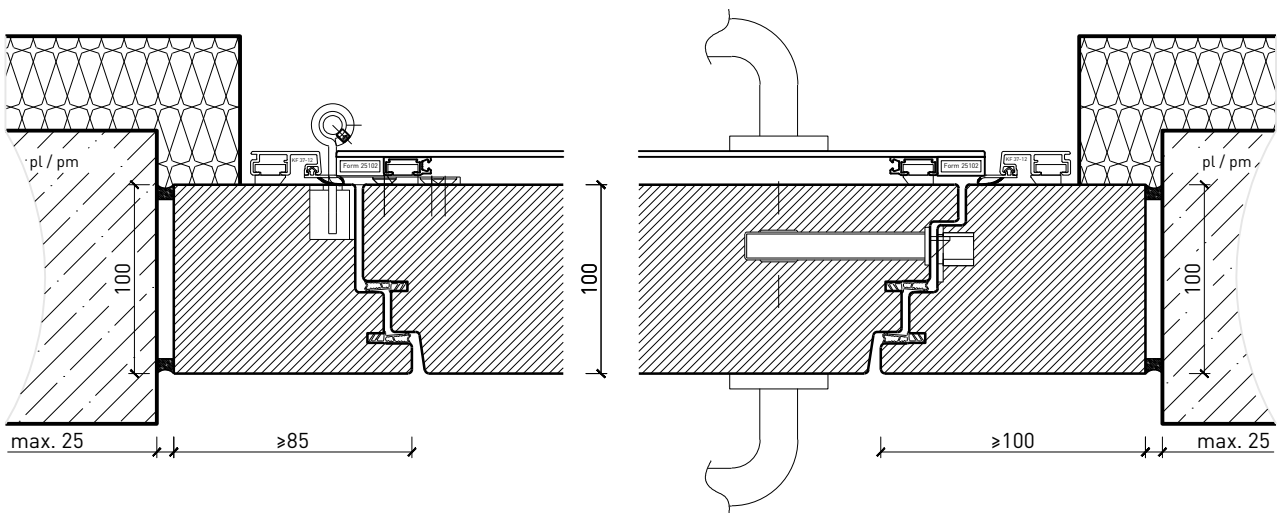
Porte extérieure à 1 vantail EI30 vitrée 74/100 bois/alu

Cadre bloc affleuré ouverture vers l'extérieur

Cadre applique 100 mm, porte affleurée, ouverture vers l'extérieur



Cadre entre embrasures 100 mm, porte à affleurée, ouverture vers l'extérieur

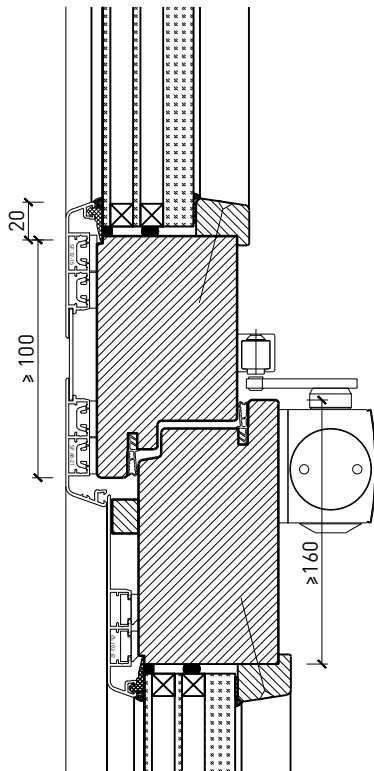


Autres variantes d'exécution et multifonctions possibles sur demande.

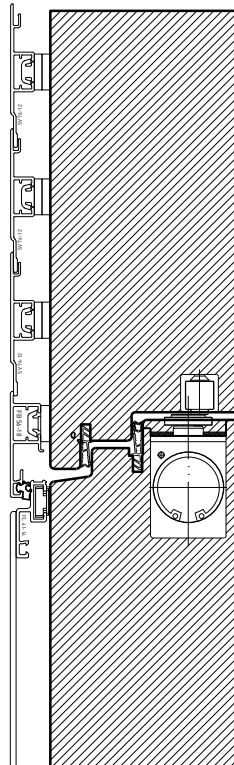
Porte extérieure à 1 vantail EI30 vitrée 74/100 bois/alu

Imposte. Ferme-porte. Raccord au sol

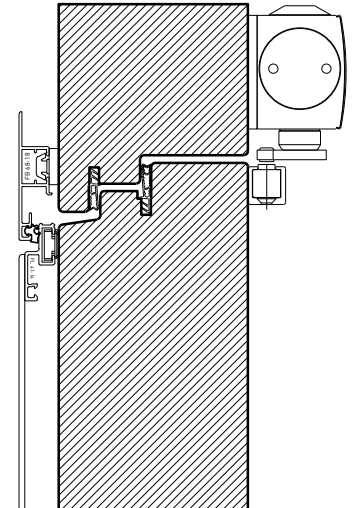
Porte / imposte vitrée *
Ferme-porte côté paumelles*



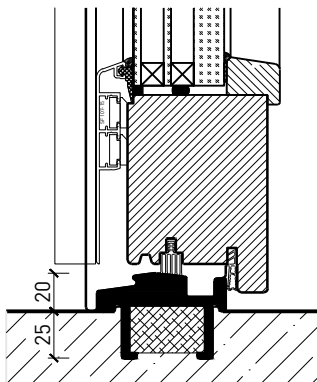
Porte / imposte pleine*
Ferme-porte intégré*



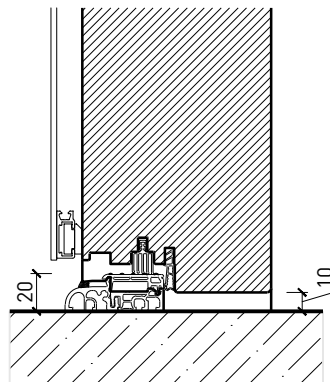
Ferme-porte montage inversé*



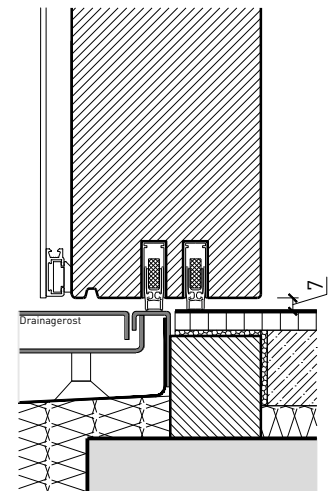
Profil de seuil GFK
HT20 (AG 168 1.02-0)



Profil de seuil
Gluske Eifel TB 70



Porte affleurant le sol avec
drainage*
(ne convient pas aux zones
fortement exposées aux
intempéries)

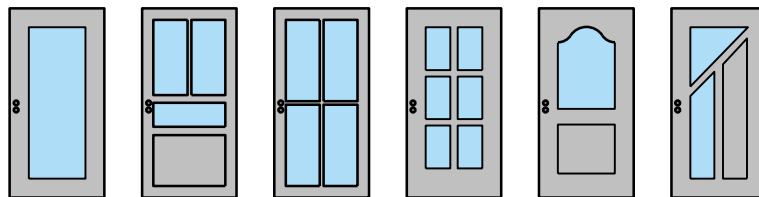


* Exécutions combinables entre elles.
Autres variantes d'exécution et multifonctions possibles sur demande.

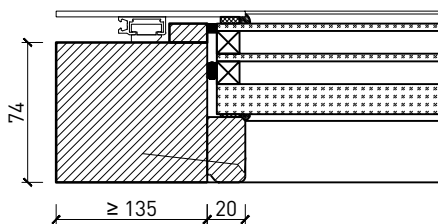
Porte extérieure à 1 vantail EI30 vitrée 74/100

bois/alu

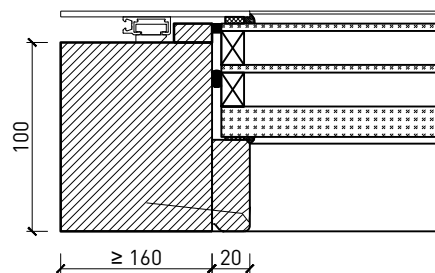
Vitrages



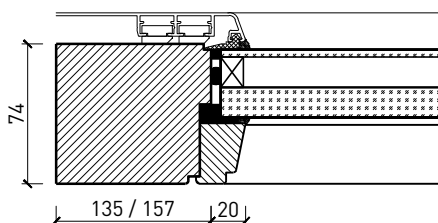
Profil en aluminium lisse
parclose droite



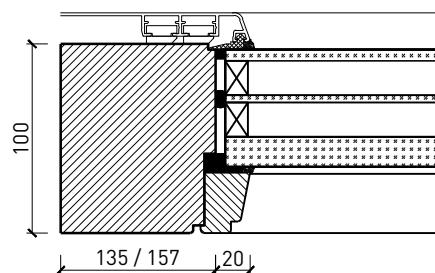
Profil en aluminium lisse
parclose droite



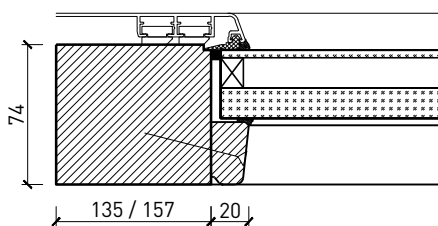
Profil en aluminium lisse
parclose biseauté



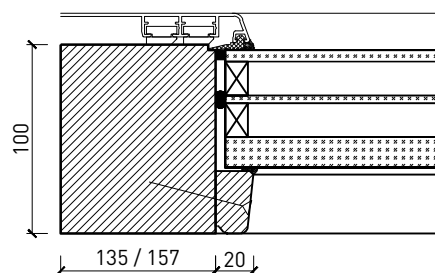
Profil en aluminium lisse
parclose biseauté



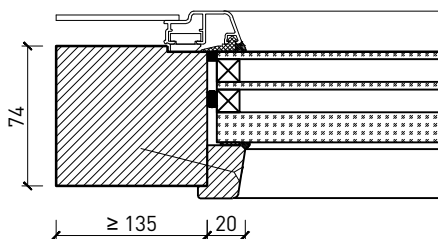
Profil en aluminium lisse
parclose biseauté avec feuillure décoratif



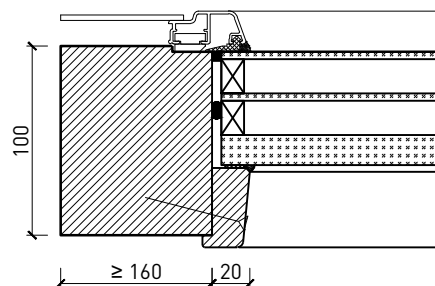
Profil en aluminium lisse
parclose biseauté avec feuillure décoratif



Profil en aluminium lisse
parclose biseauté à battue



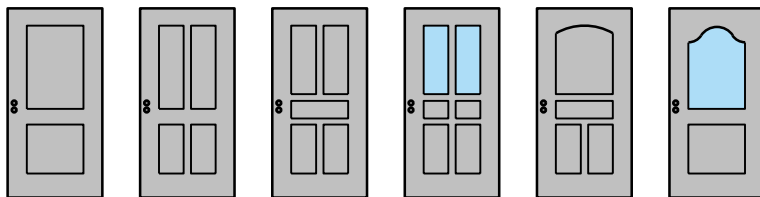
Profil en aluminium lisse
parclose biseauté à battue



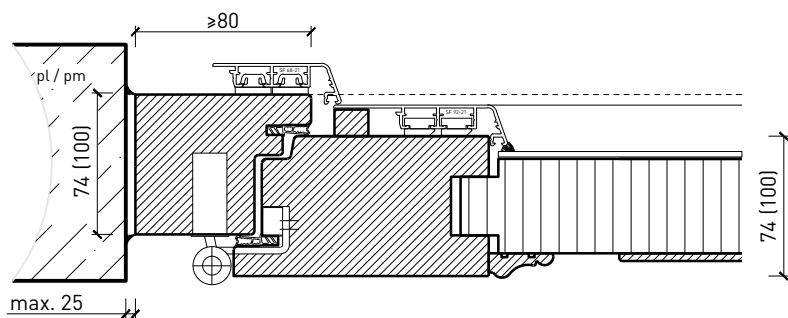
Autres variantes d'exécution et multifonctions possibles sur demande.

Porte extérieure à 1 vantail EI30 vitrée 74/100 bois/alu

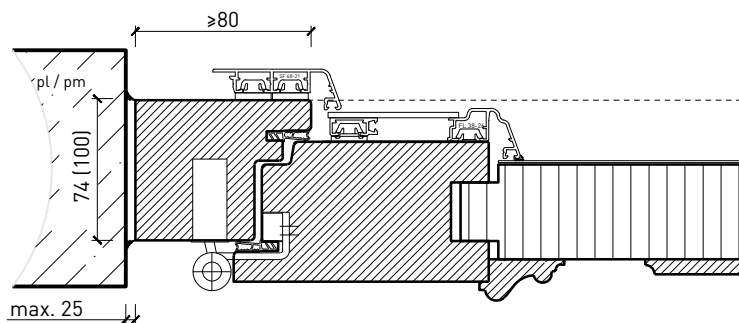
Portes styles



Cadre entre embrasures 74 / 100 mm, porte à battue



Cadre entre embrasures 74 / 100 mm, porte à battue



Autres variantes d'exécution et multifonctions possibles sur demande.