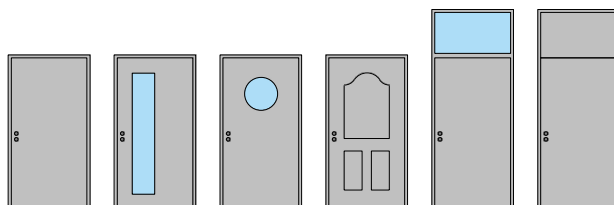
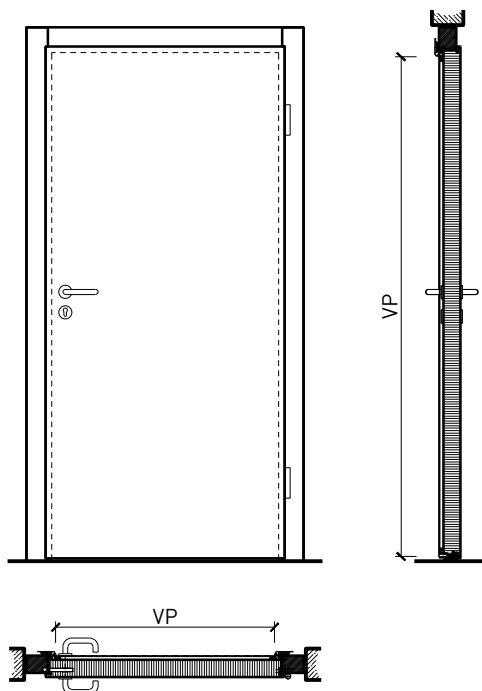


Porte extérieure à 1 vantail EI30 pleine 51/68
avec insert en verre en option, bois/alu



Porte extérieure à 1 vantail EI30 pleine 51/68 avec insert en verre en option, bois/alu

Vue d'ensemble



Types d'huisseries



Description:

- Porte pivotante coupe-feu EI30
- Protection contre la fumée S200
- Isolation acoustique jusqu'à Rw 39 dB
- Protection contre les effractions jusqu'à RC3
- Porte pour salles d'eau
- Porte pour locaux humides

Huisseries:

- Cadre bloc / cadre applique
- Possibilité d'impostes, de parements supérieurs et de parties latérales
- Profils d'aluminium dans toutes les couleurs RAL/NCS ou avec structure en bois

Essences pour huisseries:

- Feuillus et conifères

Intégration dans:

- Parois massif
- Parois légère

Ouvrants:

- Portes plane 51 mm
- Portes plane 68 mm
- Divers doublages possibles
- Largeur de la membrure en circonférence ≥ 150 mm (pour les vitrages)
- Profils d'aluminium dans toutes les couleurs RAL/NCS ou avec structure en bois

Essences pour ouvrants:

- Alaise : feuillus et conifères
- Alaise embrevée : feuillus et conifères

Essences et surfaces:

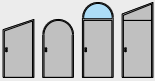
- Feuillus et conifères
- Placages extérieurs et doublages massifs
- Couches de finition en résine artificielle
- Plinthes en tôle et décors
- Profils
- Revêtements en tôle d'acier, inox, alu, laiton
- Surface brute ou apprêtée pour peinture
- Vernis incolore ou huile
- Teinture et vernis sur échantillon
- Peinture de couleur RAL / NCS ou teintes spéciales

Vitrage / panneau de porte:

- Verres transparents de protection incendie
- Verres structurés de protection incendie
- Vitrage affleurant
- Verres isolants
- Verres d'isolation acoustique
- Verres anti-effraction
- Verres pare-balles
- Verres avec films et revêtements
- Panneaux de porte en bois lisses ou profilés

Porte extérieure à 1 vantail EI30 pleine 51/68 avec insert en verre en option, bois/alu

Caractéristiques

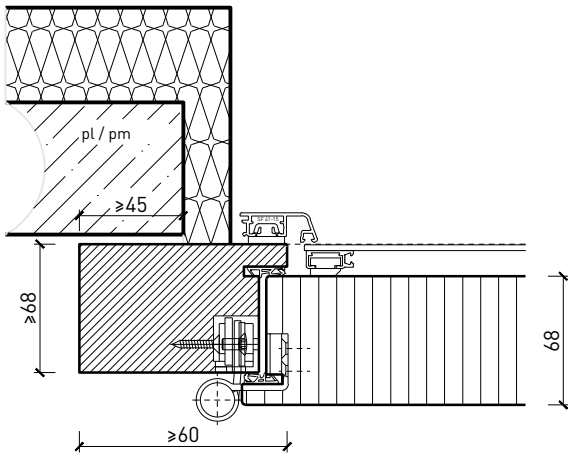
Caractéristique		Porte extérieure pleine 51 mm à 1-vtl. sans vitrage, bois/alu	Porte extérieure pleine 68 mm à 1-vtl. avec/sans vitrage, bois/alu
Fonctions	Protection incendie (EN 1634-1)	EI30	
	Fonctionnement continu (EN 1191)	C5	
	Protection contre fumées (EN 1634-3)	S200	
	Isolation acoustique (EN ISO 10140-2)	jusqu'à Rw 32 dB	jusqu'à Rw 39 dB
	Anti-panique (EN 179)	oui	
	Anti-panique (EN 1125)	oui	
	Protection contre les effractions (EN 1627)	-	
	Protection pare-balles (EN 1522)	-	
	Classe climatique (EN 12219)	3c - 3e	
	Perméabilité à l'air (EN 12207)	Klasse 4	
	Résistance au vent (EN 12210)	Classe C5	
	Étanchéité à l'eau (EN 12208)	Classe 4A	Classe 5A
	Transmission thermique UD (EN 10077-1)	1,3 W/m2K	1.247 W/m2K
	Local humide (EN 16580)	oui	
	Salle d'eau (EN 16580)	oui	
	Résistance aux inondations (PfB)	-	
Protection contre la grêle (AEAI)	HW3-7		
Intégration (la structure de paroi est liée à la fonction)	Cloison légère (EN 1363-1)	oui	
	Mur massif (EN 1363-1)	oui	
	Systèmes murales (selon homologation)	-	oui
Essences	feuillus et conifères		
Formes spéciales		vantail à arc plein cintre (circulaire, elliptique, arc segmentaire ou en anse de panier)	
Vitre / panneau de porte	Intégration d'une vitre	-	oui
	Intégration de panneaux de porte	-	
Paumelles	Paumelle	oui	
	Paumelle encastrée	-	oui
Ferme-porte	Ferme-porte en applique	oui	
	Ferme-porte encastré	-	oui
Surfaces décoratives	Métaux (acier inoxydable, acier, laiton, (collé) sur toute ou parties de la surface)	oui	
	Verre ≤ 4 mm collé sur l'ouvrant	oui	
	doublage suspendu	oui	
	Couche supérieure combustible	oui	
	Fraisages décoratifs	oui	

Autres variantes d'exécution et multifonctions possibles sur demande..

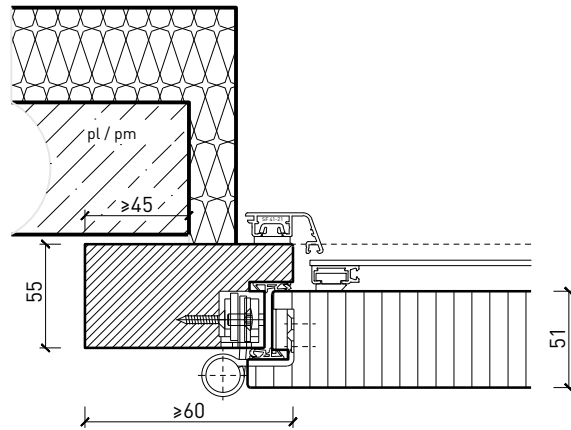
Porte extérieure à 1 vantail EI30 pleine 51/68 avec insert en verre en option, bois/alu

Cadre bloc

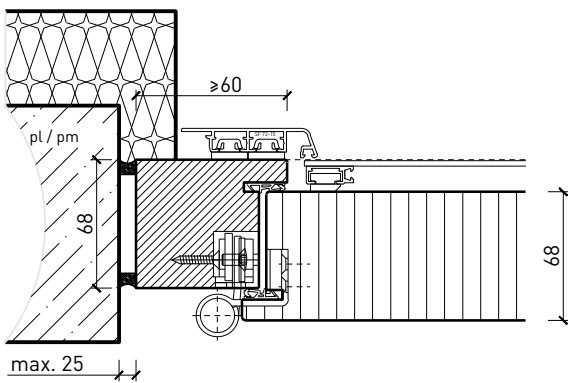
Cadre applique 68 mm, porte à battue



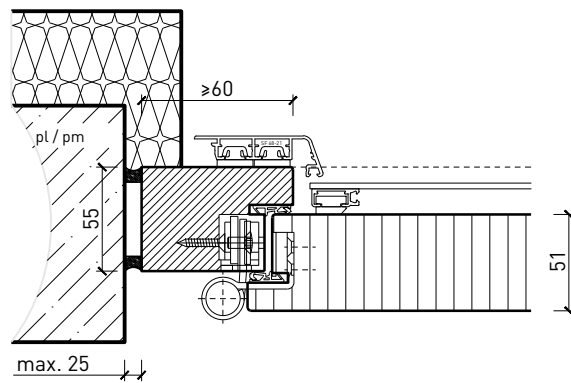
Cadre applique 59 mm, porte à battue



Cadre entre embrasures 68 mm, porte à battue



Cadre entre embrasures 59 mm, porte à battue

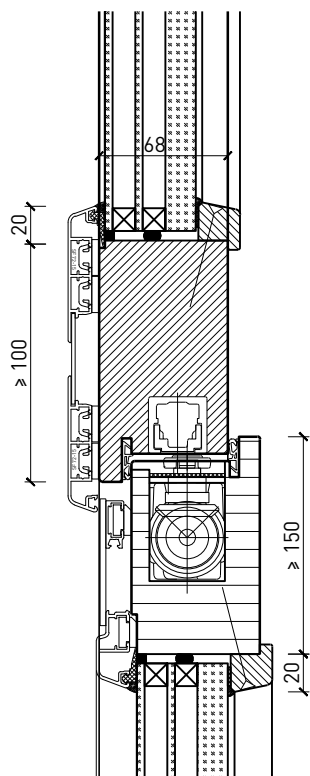


Autres variantes d'exécution et multifonctions possibles sur demande..

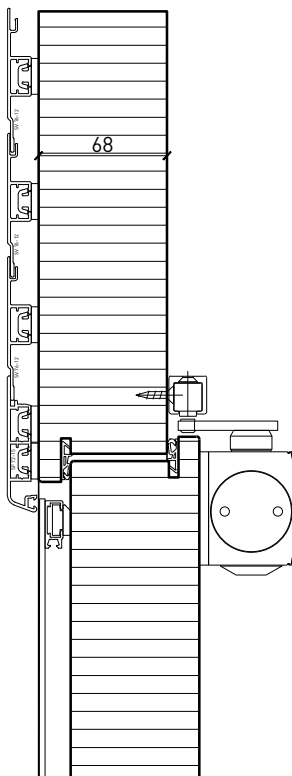
Porte extérieure à 1 vantail EI30 pleine 51/68 avec insert en verre en option, bois/alu

Imposte. Ferme-porte. Raccord au sol

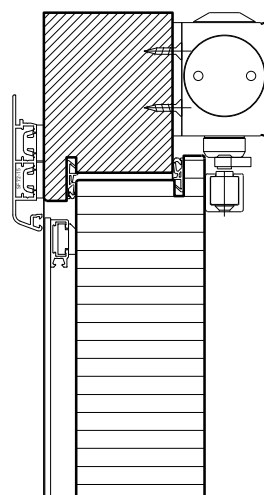
Porte avec doublage acoustique /
imposte vitrée*
Ferme-porte intégré*



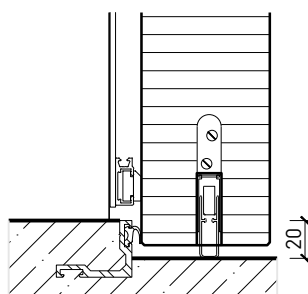
Porte / imposte pleine
Ferme-porte côté paumelles*



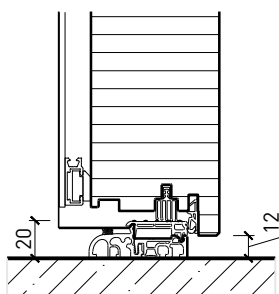
Porte avec ferme-porte côté paumelles*



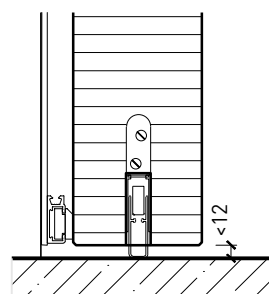
Butée avec
joint d'étanchéité 40x30*



Butée 40x30*



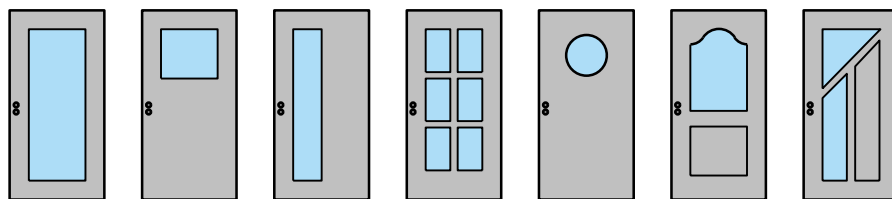
Porte affleurant le sol*



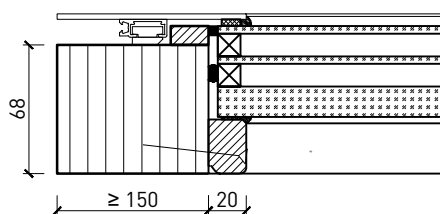
* Exécutions combinables entre elles.
Autres variantes d'exécution et multifonctions possibles sur demande.

Porte extérieure à 1 vantail EI30 pleine 51/68 avec insert en verre en option, bois/alu

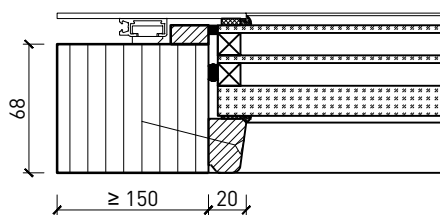
Vitrages



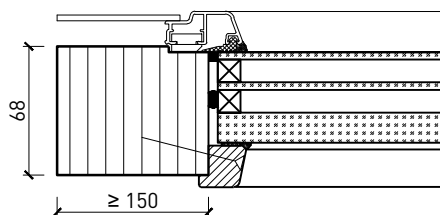
Profil en aluminium lisse
parclose droite



Profil en aluminium lisse
parclose biseauté



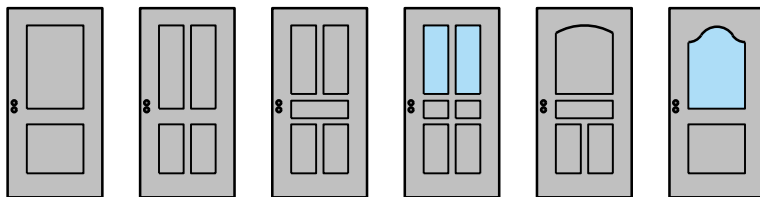
Profil en aluminium lisse
parclose biseauté avec feuillure décoratif



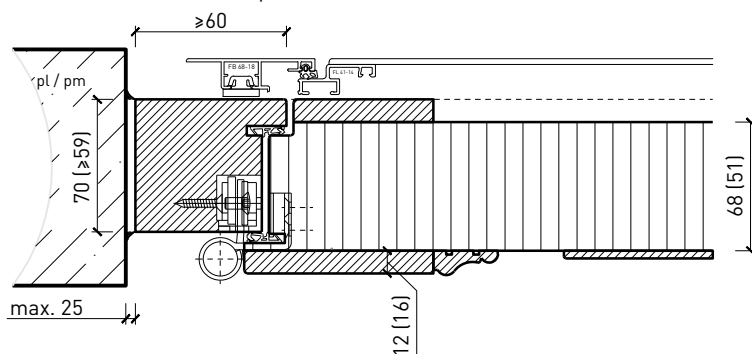
Autres variantes d'exécution et multifonctions possibles sur demande..

Porte extérieure à 1 vantail EI30 pleine 51/68 avec insert en verre en option, bois/alu

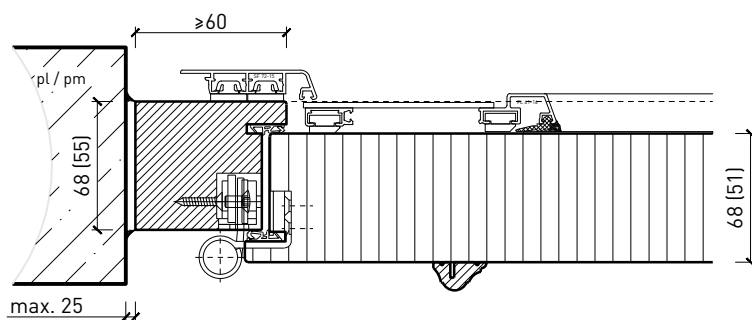
Portes styles



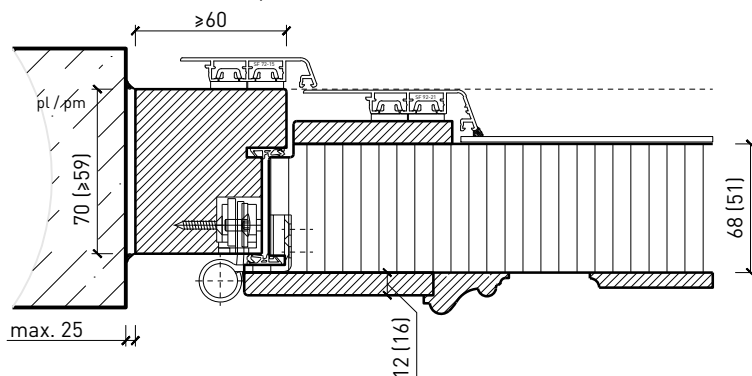
Cadre entre embrasures 68 mm, porte à battue



Cadre entre embrasures 68 mm, porte à battue



Cadre entre embrasures 68 mm, porte à battue



Autres variantes d'exécution et multifonctions possibles sur demande..