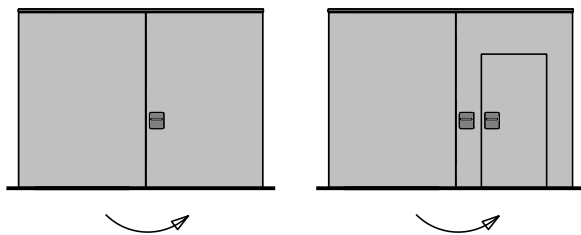
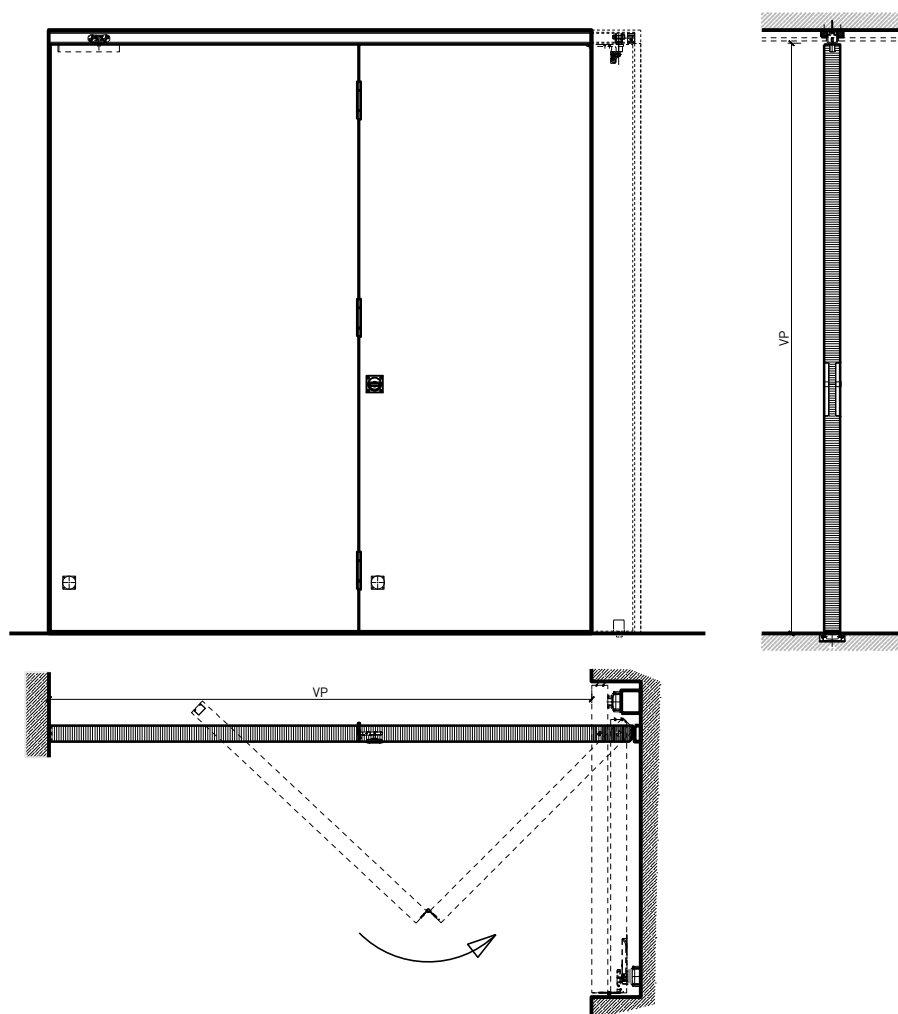


Porte coulissante à 1 vantail EI30 Porte pleine
Porte pliante



Porte coulissante à 1 vantail EI30 Porte pleine Porte pliante

Vue d'ensemble



Description:

- Porte pliante coupe-feu EI30
- Fermeture automatique en cas d'incendie
- Porte de service à 1 ou 2 vtx.

Ouvrants:

- Portes planes 68 mm

Essences pour ouvrant:

- Alaise embrevée: feuillus

Huisserie:

- Sans cadre

Essences pour huisseries:

- Feuillus

Essences et surfaces:

- Feuillus
- Placages extérieurs et doublages massifs
- Couches de finition en résine artificielle
- Plinthes en tôle et décors
- Revêtements en tôle d'acier, inox, alu, laiton
- Surface brute ou apprêtée pour peinture
- Vernis incolore ou huile
- Teinture et vernis sur échantillon
- Peinture de couleur RAL / NCS ou teintes spéciales

Intégration dans:

- Mur massif
- Cloison légère

Parties latérales sous forme de:

- Vitrages fixes
- Parois pleines

Vitrage / panneau de porte (porte de service):

- Verres transparents de protection incendie
- Verres structurés de protection incendie
- Vitrage affleurant

Porte coulissante à 1 vantail EI30 Porte pleine Porte pliante

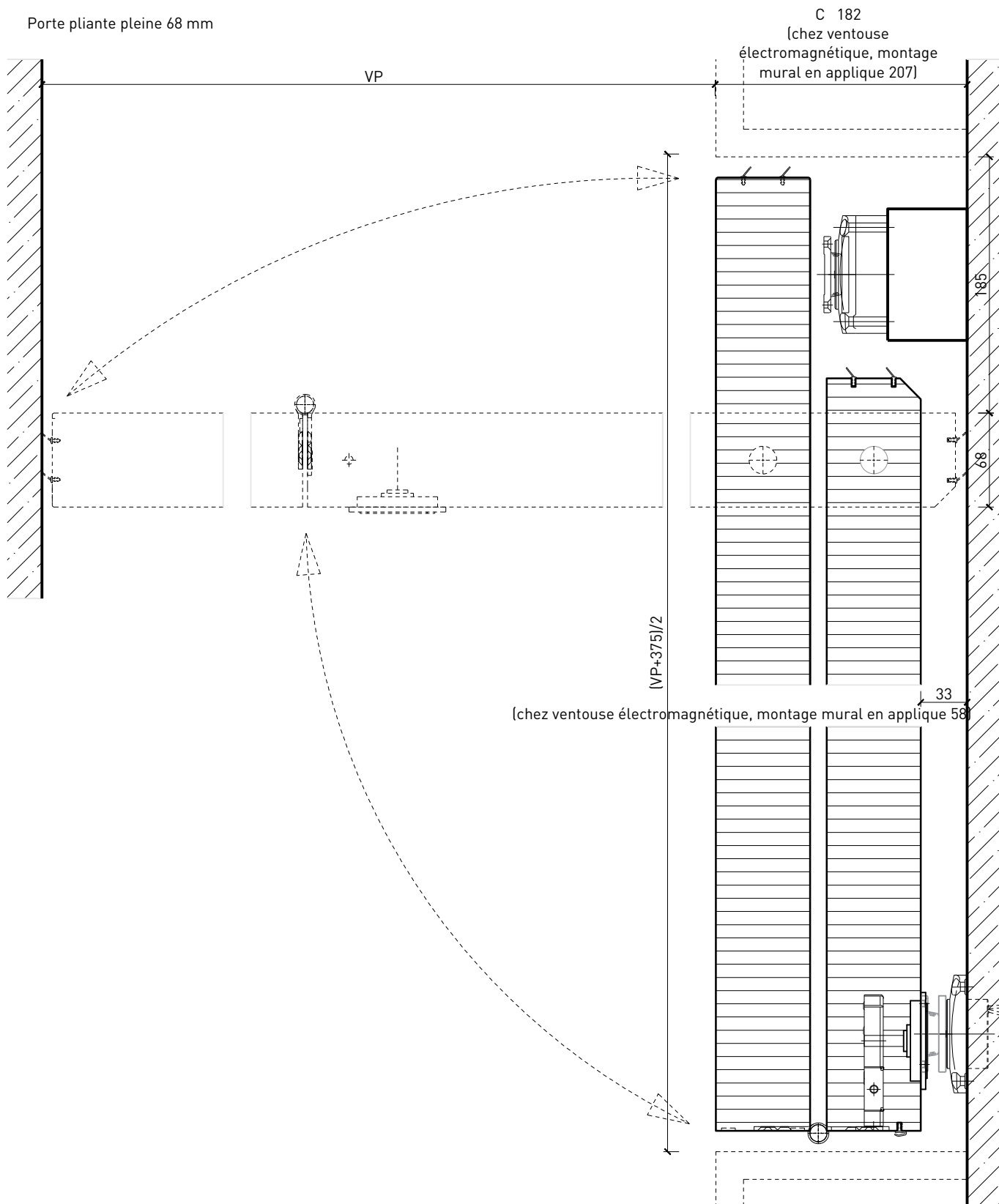
Caractéristiques

| Caractéristique | | Porte coulissante à 1 vantail EI30 Porte pleine Porte pliante | |
|--|--|--|--|
| Fonctions | Protection incendie (EN 1634-1) | EI30 | |
| | Fonctionnement continu (EN 1191) | - | |
| | Protection contre fumées (EN 1634-3) | - | |
| | Isolation acoustique (EN ISO 10140-2) | - | |
| | Anti-panique (EN 179) | oui (porte de service) | |
| | Anti-panique (EN 1125) | - | |
| | Protection contre les effractions (EN 1627) | - | |
| | Protection pare-balles (EN 1522) | - | |
| | Classe climatique (EN 12219) | 3c - 3e | |
| | Local humide (EN 16580) | - | |
| | Salle d'eau (EN 16580) | - | |
| Intégration (la structure de paroi est lié à la fonction) | Cloison légère (EN 1363-1) | oui | |
| | Mur massif (EN 1363-1) | oui | |
| | Murs Lignum (STP) | oui | |
| | Systèmes murales (selon homologation) | - | |
| Essences | | Bois feuillus | |
| Formes spéciales | | - | |
| Porte de service | Intégration | oui | |
| vtx. rabattables | Intégration | - | |
| Vitre / remplissage | Intégration d'une vitre | - | |
| | Intégration de remplissage | - | |
| Entraînements | Manuel | oui | |
| | Fermeture automatique | oui | |
| | Automatique | - | |
| Surfaces décoratives | Métaux (acier inoxydable, acier, laiton, (collé) sur toute ou parties de la surface) | oui | |
| | Verre ≤ 4 mm collé sur l'ouvrant | - | |
| | Couche supérieure combustible | oui | |
| | Fraisages décoratifs | oui | |

Autres variantes d'exécution et multifonctions possibles sur demande.

Porte coulissante à 1 vantail EI30 Porte pleine Porte pliante

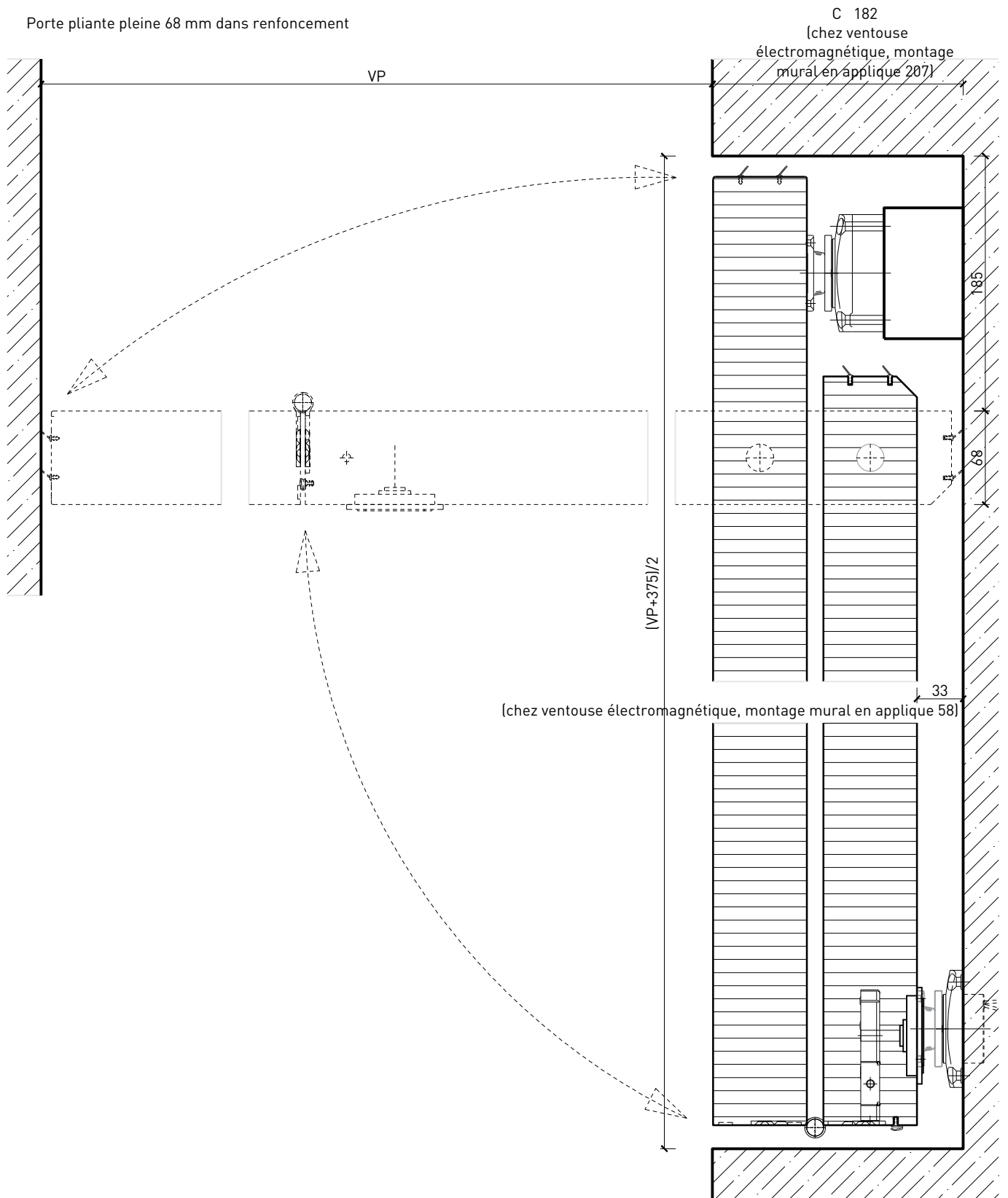
Porte pliante avec couverture



Autres variantes d'exécution et multifonctions possibles sur demande.

Porte coulissante à 1 vantail EI30 Porte pleine Porte pliante

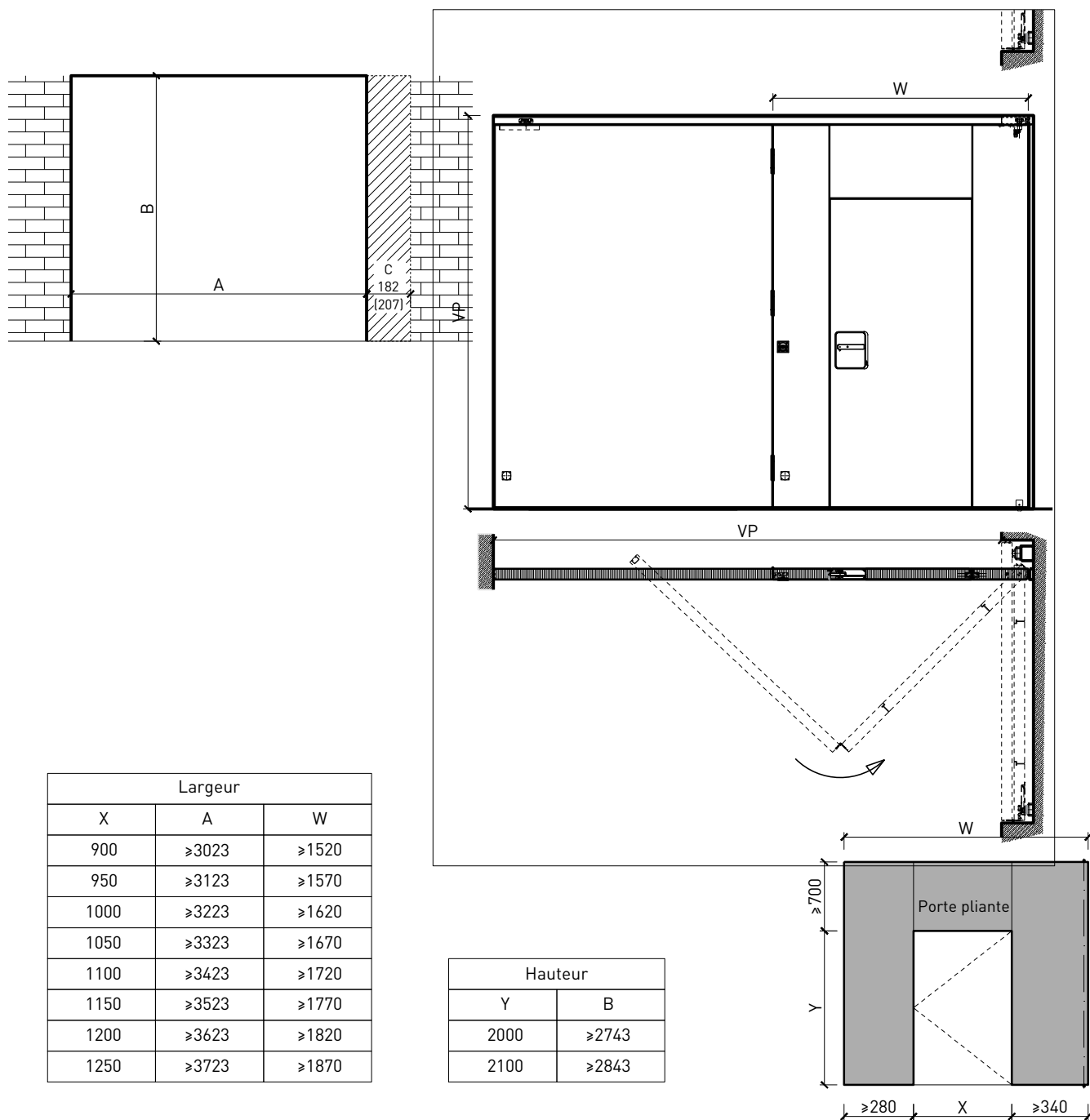
Porte pliante pleine dans renforcement



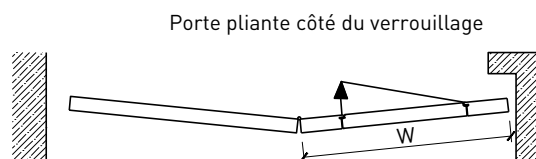
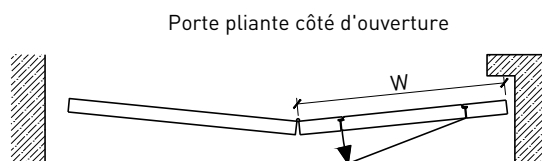
Autres variantes d'exécution et multifonctions possibles sur demande.

Porte coulissante à 1 vantail EI30 Porte pleine Porte pliante

Porte pliante avec porte de service



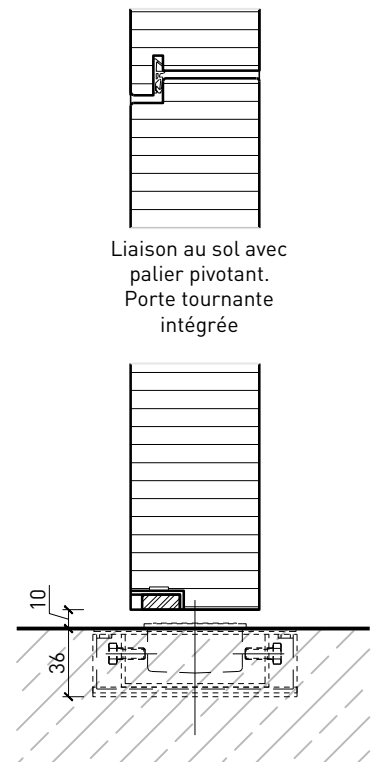
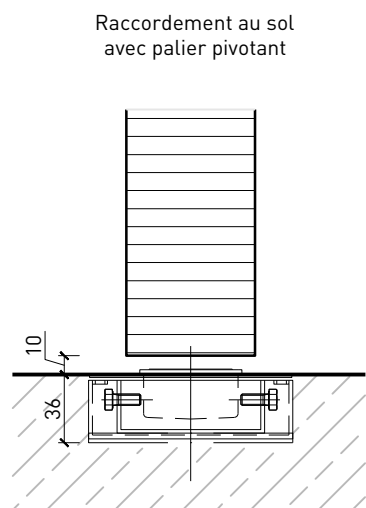
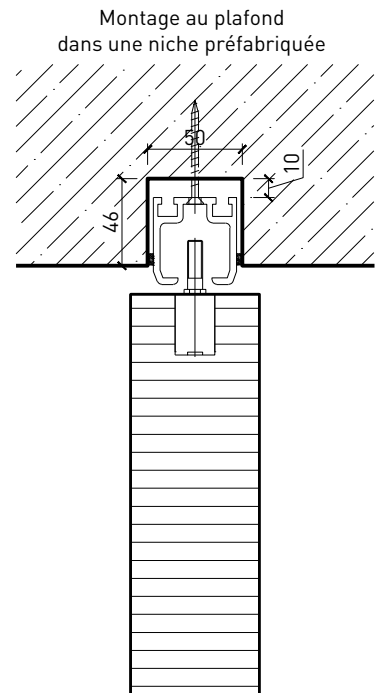
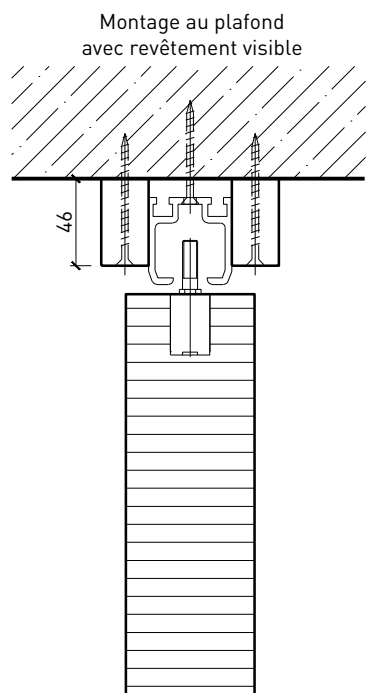
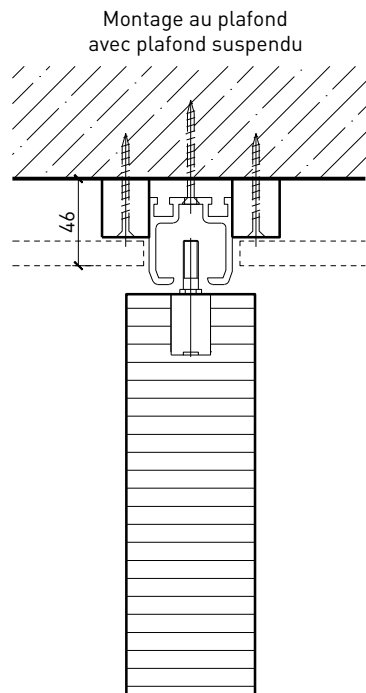
Sense d'ouverture pour des portes de service



Autres variantes d'exécution et multifonctions possibles sur demande.

Porte coulissante à 1 vantail EI30 Porte pleine Porte pliante

Raccordement au sol et au plafond



* Exécutions combinables entre elles.
Autres variantes d'exécution et multifonctions possibles sur demande.