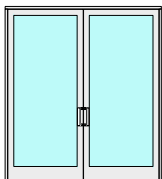


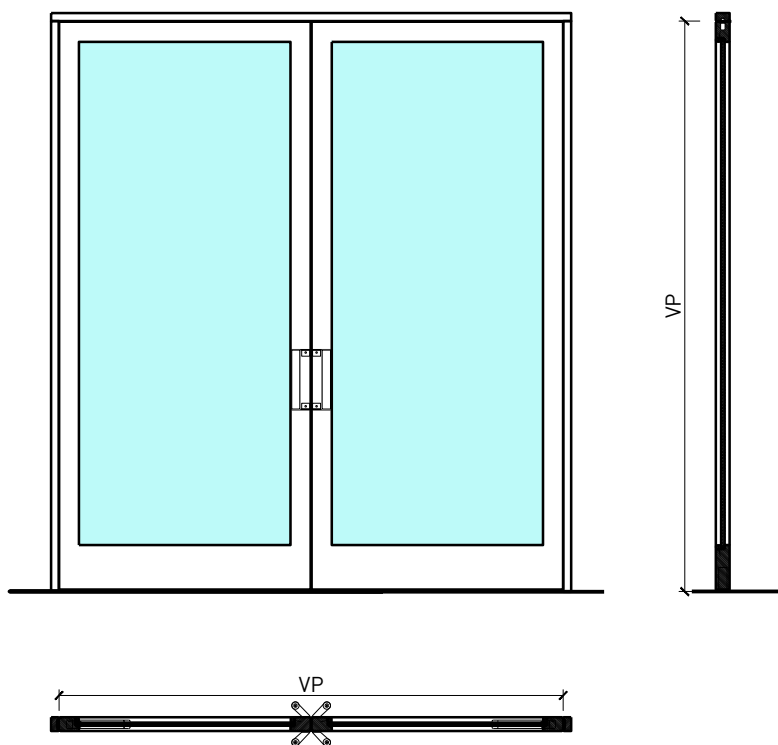
Porte à 2 vantaux EI30 Porte à cadre
Porte va-et-vient



Porte à 2 vantaux EI30 Porte à cadre

Porte va-et-vient

Vue d'ensemble



Description:

- Porte va-et-vient coupe-feu EI30
- Porte pour locaux humides

Huisseries:

- Cadre bloc / cadre applique

Intégration dans:

- Parois massif
- Parois légère

Essences pour huisseries:

- Feuillus

Ouvrants:

- Portes à cadres 68 mm

Essences pour ouvrants:

- Feuillus

Essences et surfaces:

- Feuillus et conifères
- Placages extérieurs et doublages massifs
- Couches de finition en résine artificielle
- Plinthes en tôle et décors
- Profils
- Revêtements en tôle d'acier, inox, alu, laiton
- Surface brute ou apprêtée pour peinture
- Vernis incolore ou huile
- Teinture et vernis sur échantillon
- Peinture de couleur RAL / NCS ou teintes spéciales

Porte à 2 vantaux EI30 Porte à cadre Porte va-et-vient

Caractéristiques

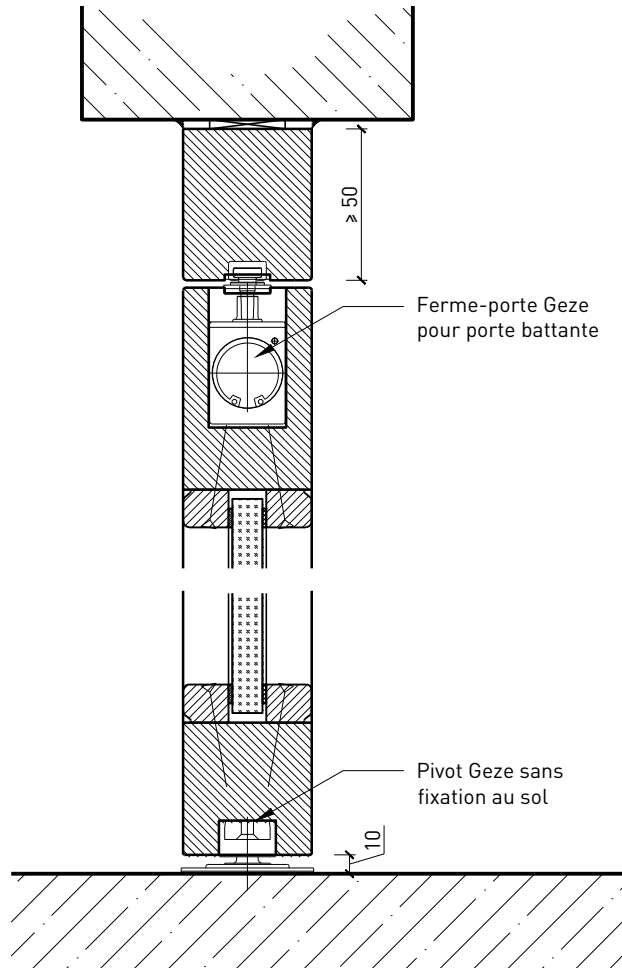
Caractéristique		Porte à 2 vantaux EI30	Porte à cadre Porte va-et-vient
Fonctions	Protection incendie (EN 1634-1)	EI30	
	Fonctionnement continu (EN 1191)	C5	
	Protection contre fumées (EN 1634-3)	-	
	Isolation acoustique (EN ISO 10140-2)	-	
	Anti-panique (EN 179)	-	
	Anti-panique (EN 1125)	-	
	Protection contre les effractions (EN 1627)	-	
	Protection pare-balles (EN 1522)	-	
	Classe climatique (EN 12219)	3c - 3e	
	Local humide (EN 16580)	oui	
	Salle d'eau (EN 16580)	-	
Intégration (la structure de paroi est lié à la fonction)	Cloison légère (EN 1363-1)	oui	
	Mur massif (EN 1363-1)	oui	
	Murs Lignum (STP)	-	
	Systèmes murales (selon homologation)	-	
Essences		Bois feuillus	
Formes spéciales		-	
Porte de service	Intégration	-	
Vitre / remplissage	Intégration d'une vitre	oui	
	Intégration de remplissage	oui	
Paumelles	Paumelle	-	
	Paumelle encastrée	-	
Ferme-porte	Ferme-porte en applique	-	
	Ferme-porte encastré	oui	
Surfaces décoratives	Métaux (acier inoxydable, acier, laiton, (collé) sur toute ou parties de la surface)	-	
	Verre ≤ 4 mm collé sur l'ouvrant	-	
	Couche supérieure combustible	oui	
	Fraisages décoratifs	oui	

Autres variantes d'exécution et multifonctions possibles sur demande.

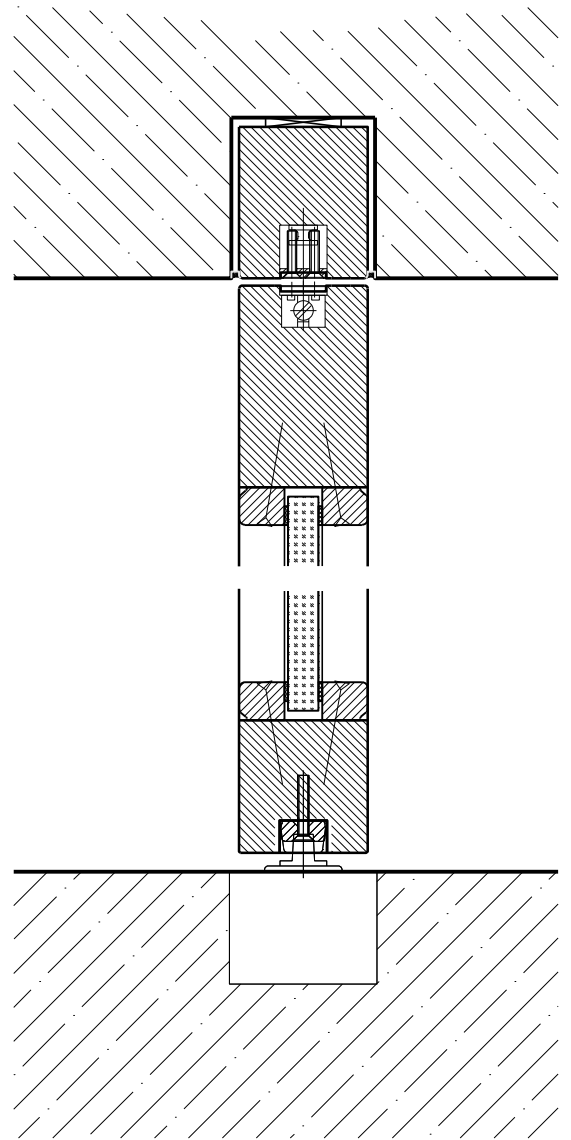
2-flg. Türe EI30 Verglast Mit Pendelfunktion

Cadre bloc

Pivot sans fixation au sol



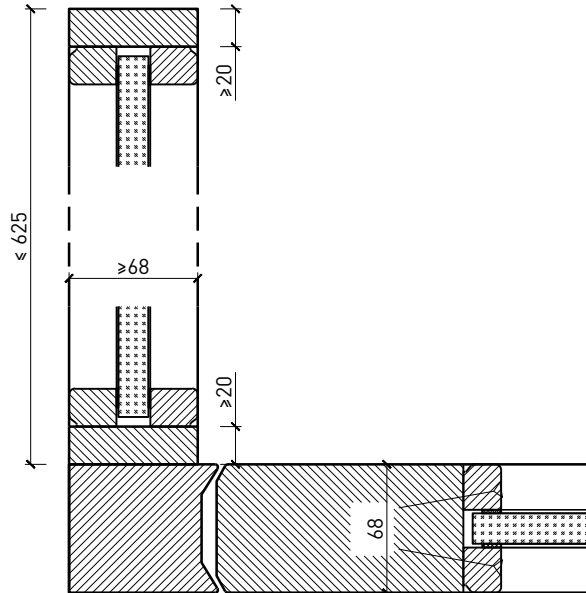
Installation de l'huissierie à fleur de plafond



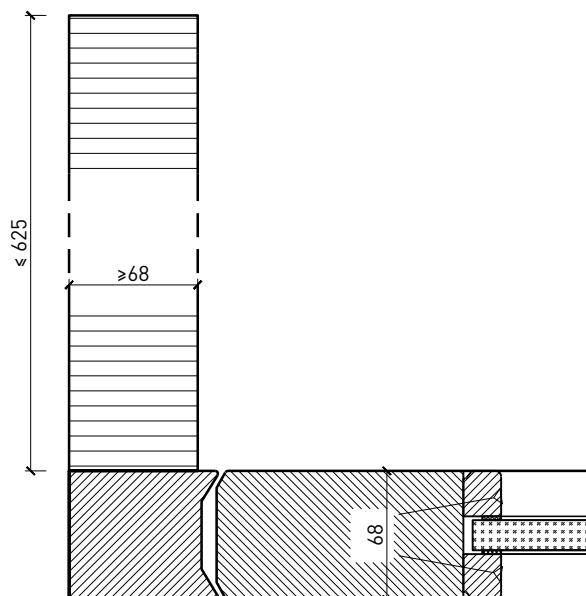
Autres variantes d'exécution et multifonctions possibles sur demande.

Porte à 2 vantaux EI30 Porte à cadre Porte va-et-vient Construction en portail

Intégration dans un portail
avec parclofes vissées



Intégration dans un portail

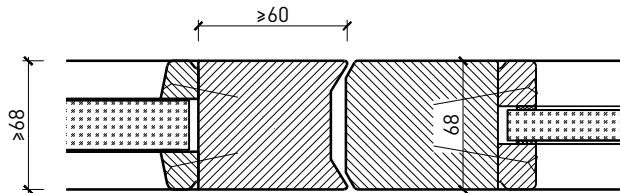


Autres variantes d'exécution et multifonctions possibles sur demande.

Porte à 2 vantaux EI30 Porte à cadre Porte va-et-vient

Partie latérale

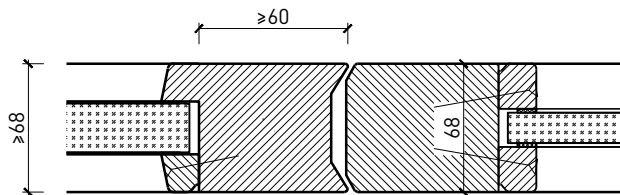
Intégration dans un vitrage fixe
avec parcloles vissées



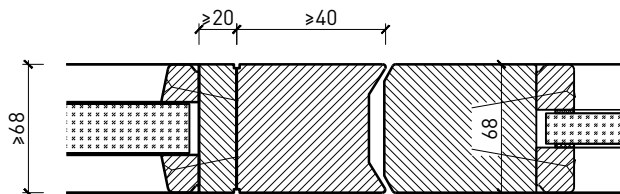
Intégration dans une paroi pleine



Intégration dans un vitrage fixe
avec parcloles chanfreinées



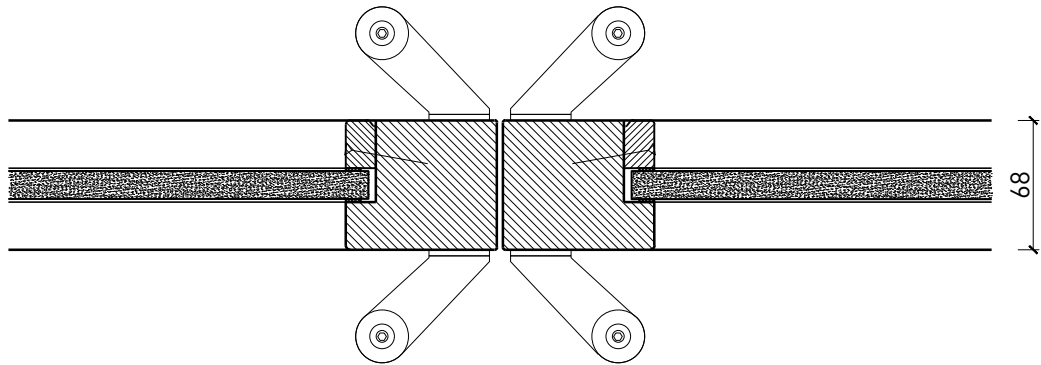
Intégration dans un vitrage fixe
avec parcloles chanfreinées



Autres variantes d'exécution et multifonctions possibles sur demande.

Porte à 2 vantaux EI30 Porte à cadre
Porte va-et-vient

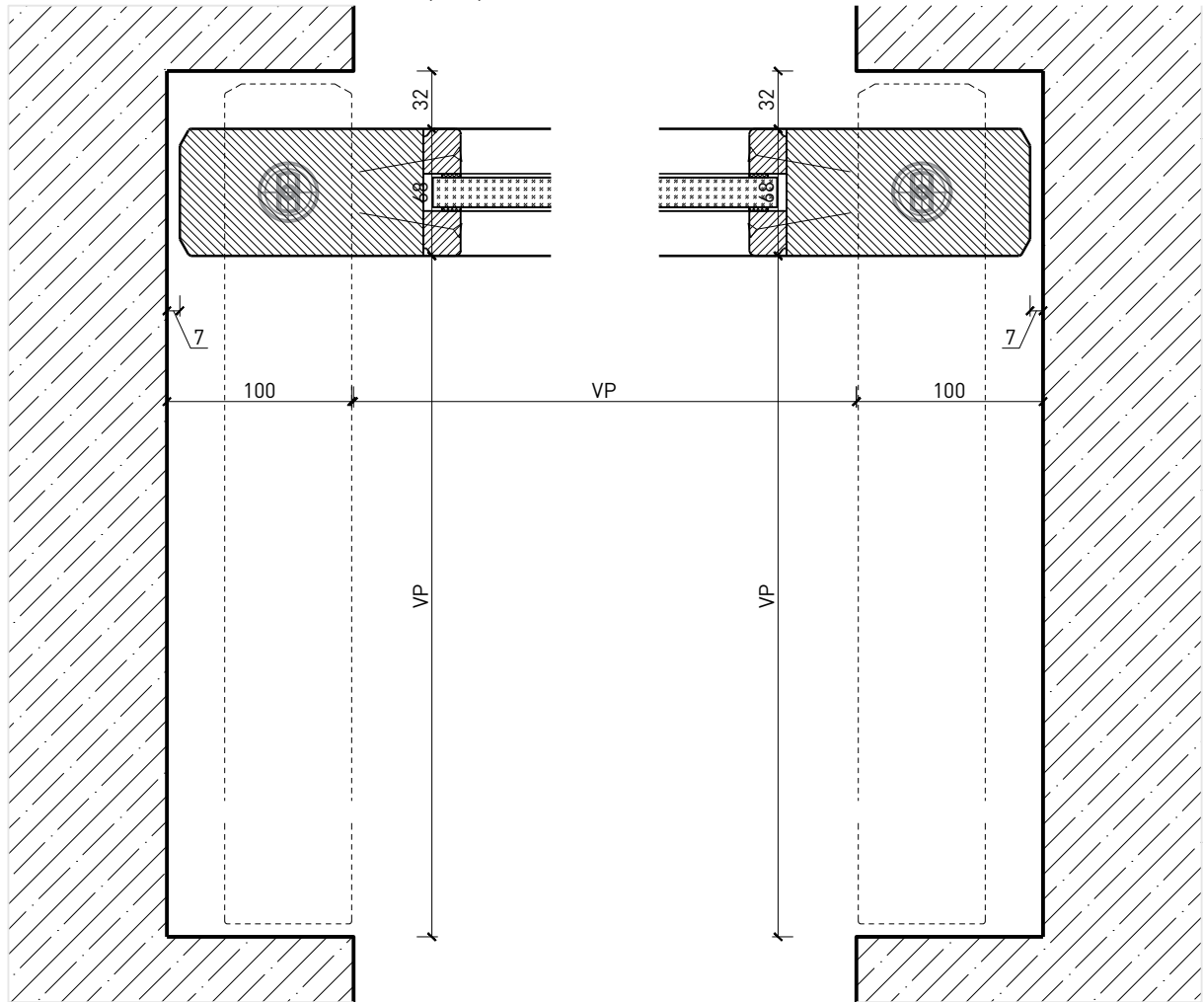
Partie centrale



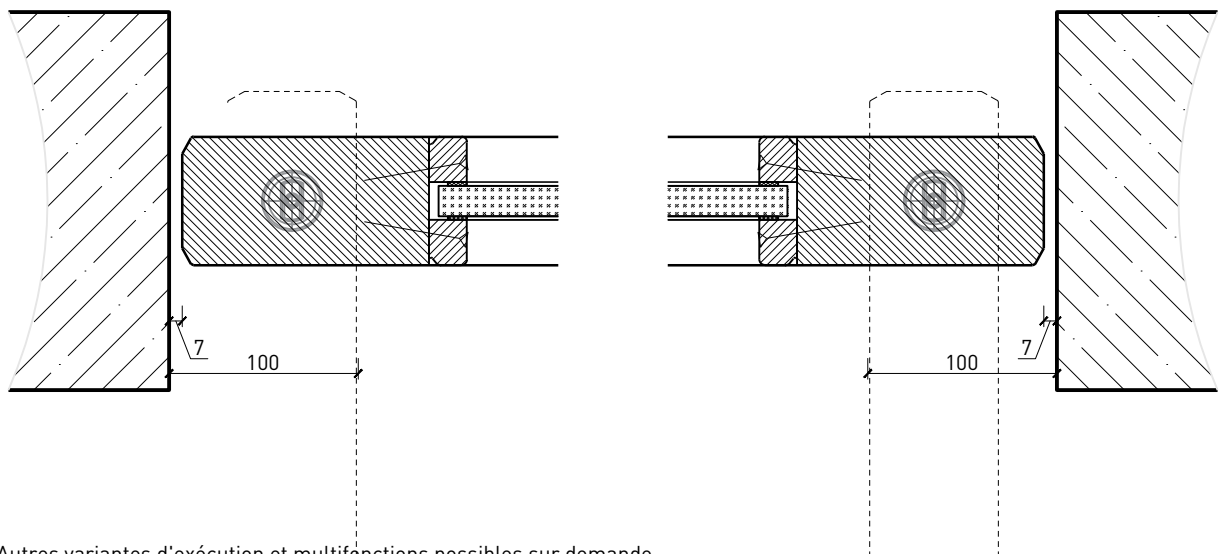
Autres variantes d'exécution et multifonctions possibles sur demande.

Porte à 2 vantaux EI30 Porte à cadre Porte va-et-vient Intégration

Porte battante sans cadre, avec renforcement pour position ouverte affleurant au mur



Porte battante sans cadre, installée dans la maçonnerie



Autres variantes d'exécution et multifonctions possibles sur demande.