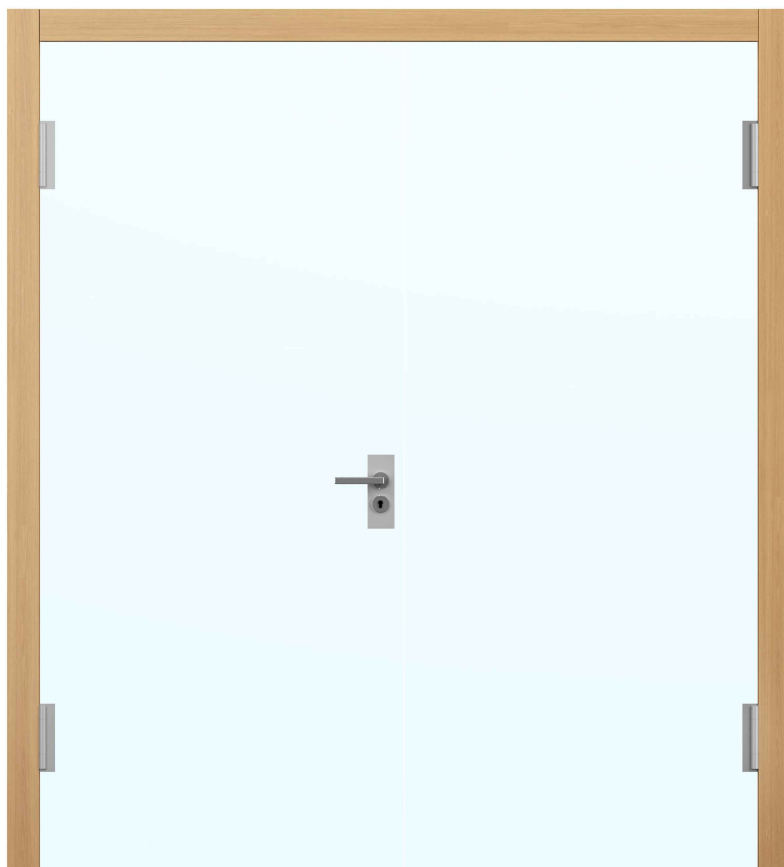
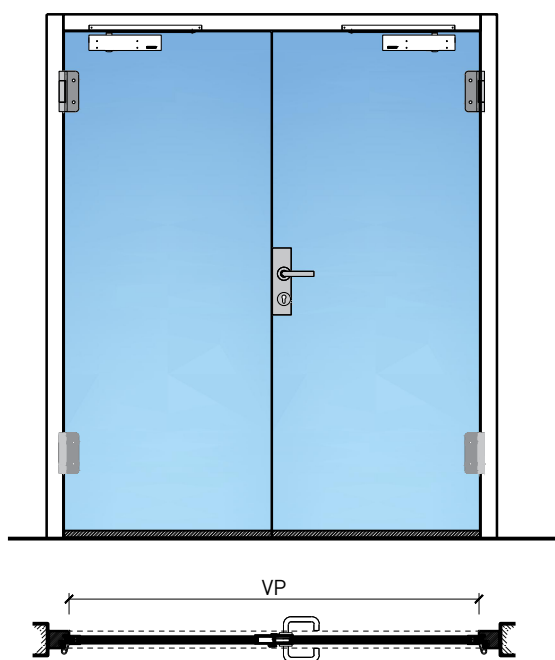


Porte à 2 vantaux EI30 entièrement en verre



Porte à 2 vantaux EI30 entièrement en verre

Vue d'ensemble



Types d'huisseries



Description:

- Porte pivotante coupe-feu EI30
- Protection contre la fumée S200
- Isolation acoustique jusqu'à R_w 38 dB

Huisseries:

- Cadre bloc large
- Cadre bloc / cadre applique
- Huisserie enveloppante en bois
- Huisserie enveloppante métallique

Intégration dans:

- Parois massif
- Parois légère

Essences pour huisseries:

- Bois feuillus

Ouvrants:

- Porte entièrement en verre 26 mm

Porte à 2 vantaux EI30 entièrement en verre

Caractéristiques

Caractéristique		Porte à 2 vantaux EI30 entièrement en verre	
Fonctions	Protection incendie (EN 1634-1)	EI30	
	Fonctionnement continu (EN 1191)	C5	
	Protection contre fumées (EN 1634-3)	S200	
	Isolation acoustique (EN ISO 10140-2)	jusqu'à Rw 38 dB	
	Anti-panique (EN 179)	oui	
	Anti-panique (EN 1125)	oui	
	Protection contre les effractions (EN 1627)	-	
	Protection pare-balles (EN 1522)	-	
	Classe climatique (EN 12219)	-	
	Local humide (EN 16580)	-	
	Salle d'eau (EN 16580)	-	
Intégration (la structure de paroi est liée à la fonction)	Cloison légère (EN 1363-1)	oui	
	Mur massif (EN 1363-1)	oui	
	Murs Lignum (STP)	-	
	Systèmes murales (selon homologation)	-	
Essences		Bois feuillus	
Formes spéciales		-	
Porte de service	Intégration	-	
Vitre / remplissage	Intégration d'une vitre	-	
	Intégration de remplissage	-	
Paumelles	Paumelle	oui	
	Paumelle encastrée	-	
Ferme-porte	Ferme-porte en applique	oui	
	Ferme-porte encastré	-	
Surfaces décoratives	Métaux (acier inoxydable, acier, laiton, (collé) sur toute ou parties de la surface)	-	
	Verre ≤ 4 mm collé sur l'ouvrant	-	
	Couche supérieure combustible	oui	
	Fraisages décoratifs	-	

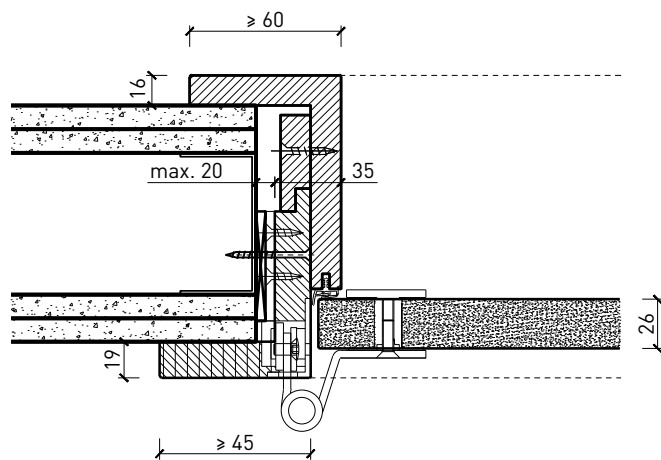
Autres variantes d'exécution et multifonctions possibles sur demande.



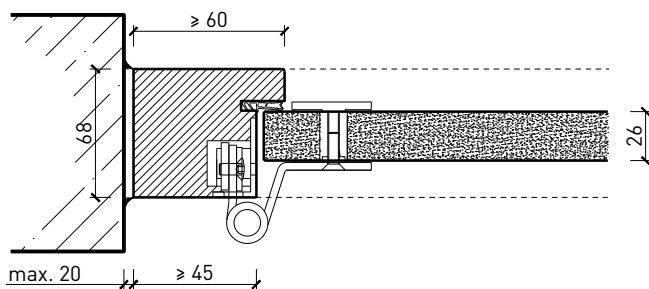
Porte à 2 vantaux EI30 entièrement en verre

Cadres et huisseries

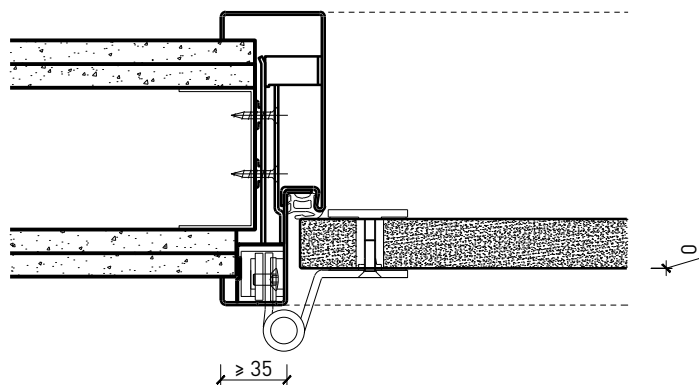
Porte entièrement en verre 26 mm, affleuré dans huisserie en bois



Porte entièrement en verre 26 mm, affleuré dans cadre bloc



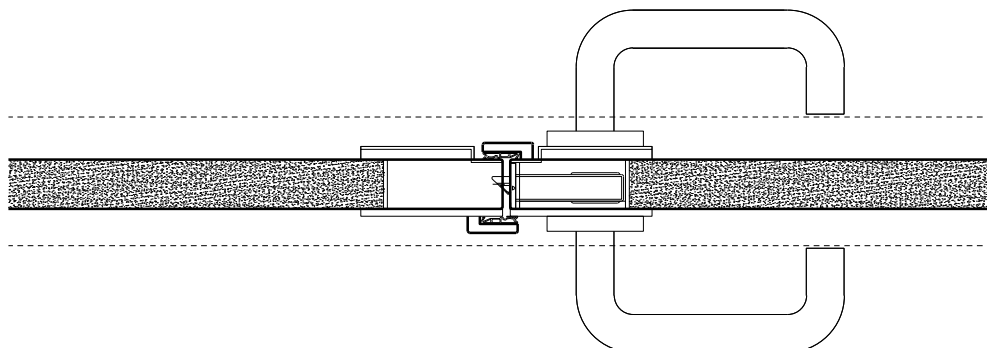
Porte entièrement en verre 26 mm, affleuré dans huisserie métallique



Autres variantes d'exécution et multifonctions possibles sur demande.

Porte à 2 vantaux EI30 entièrement en verre

Partie centrale



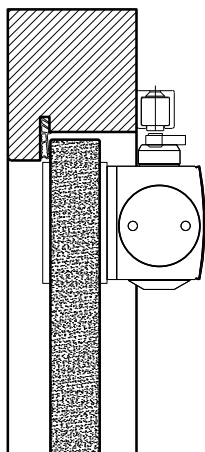
Autres variantes d'exécution et multifonctions possibles sur demande.



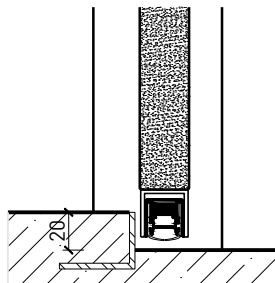
Porte à 2 vantaux EI30 entièrement en verre

Ferme-porte. Raccord au sol

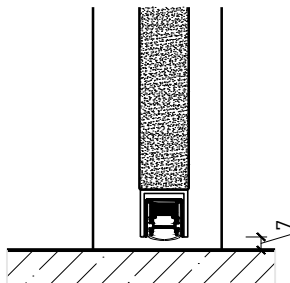
Ferme-porte en applique



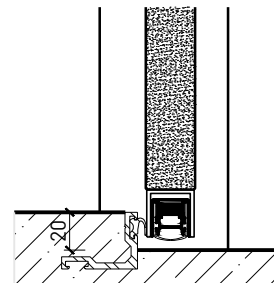
Seuil en métal 40x30



Porte sans seuil



Seuil en alu 40x30



* Exécutions combinables entre elles
Autres variantes d'exécution et multifonctions possibles sur demande.