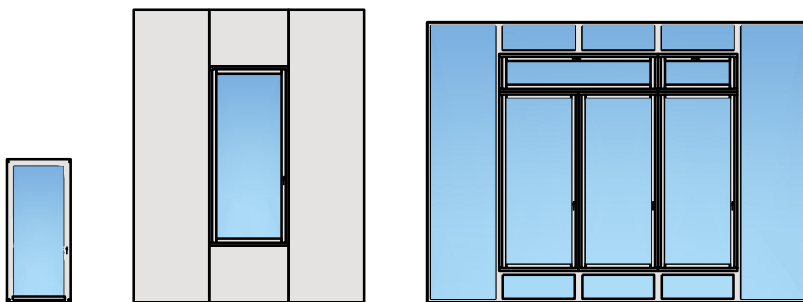
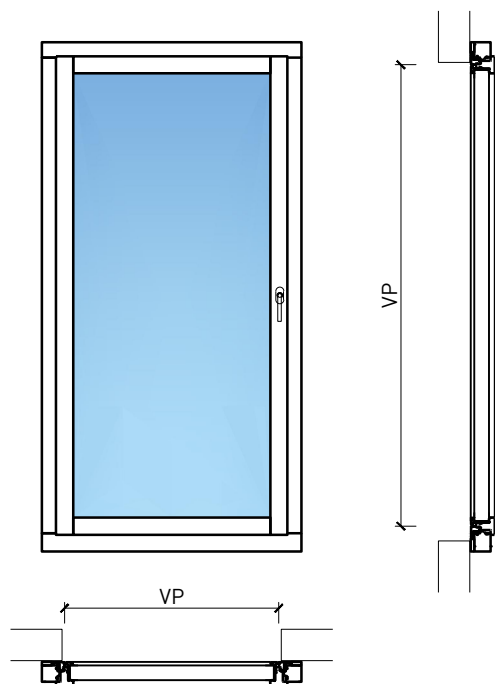


Fenêtre à 1 vantail EI30 64mm/74mm  
bois/alu



# Fenêtre à 1 vantail EI30 64mm/74mm bois/alu

## Vue d'ensemble



### Description:

- Fenêtre coupe-feu EI30
- Isolation acoustique jusqu'à  $R_w$  39 dB
- Protection contre les effractions jusqu'à RC2

### Intégration dans:

- Vitrages EI30, EI60

### Dimensions:

- Vantail  $\geq 74$  mm
- Cadre  $\geq 64$  mm

### Essence:

- Feuillus et conifères

### Surfaces:


- Feuillus et conifères comme placages extérieurs et doublages massifs
- Plinthes en tôle et décors
- Profils
- Surface brute ou apprêtée pour peinture
- Vernis incolore ou huile
- Teinture et vernis sur échantillon
- Peinture de couleur RAL / NCS ou teintes spéciales

### Vitrage / panneau de porte:

- Verres isolants de protection incendie
- Verres d'isolation acoustique
- Verres anti-effraction
- Verres avec films et revêtements

# Fenêtre à 1 vantail EI30 64mm/74mm bois/alu

## Caractéristiques

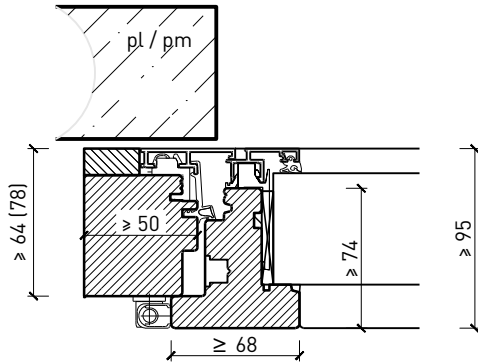
Caractéristique		Fenêtre à 1 vantail EI30 64mm/74mm bois/alu	
<b>Fonctions</b>	Protection incendie (EN 1634-1)	EI30	
	Fonctionnement continu (EN 1191)	C3	
	Protection contre fumées (EN 1634-3)	-	
	Isolation acoustique (EN ISO 10140-2)	jusqu'à Rw 39 dB	
	Protection contre les effractions (EN 1627)	RC 2	
	Perméabilité de l'air (EN 12207)	Classe 4	
	Perméabilité à l'eau (EN 12208)	E900	
	Rrésistance au vent (EN 12210)	Classe C4	
	Isolation thermique (EN ISO 10077-1)	0.93 W/m2K	
<b>Intégration</b>	Cloison légère (EN 1363-1)	oui	
	Murs Lignum (STP)	oui	
	Mur massif (EN 1363-1)	oui	
	Systèmes murales (selon homologation)	oui	
<b>Essences</b>	Bois	feuillus et conifères	
<b>Formes spéciales</b>		vantail à arc plein cintre (circulaire, elliptique, arc segmentaire ou en anse de panier)	
<b>Variantes de construction</b>	Fenêtre oscillo-battante	oui	
	Fenêtre basculante	oui	
	Ouvrant d'aération	oui	
<b>Vitre / panneau de porte</b>	Intégration d'une vitre	oui	
	Intégration de panneaux de porte	-	
<b>Paumelles</b>	Paumelle	oui	
	Pivots du bas	oui	
	Paumelle encastrée	oui	
<b>Entraînements</b>	Entraînements à chaîne	oui	
	Bras rabattable à voilure tournante	oui	
<b>Surfaces décoratives</b>	Métaux (acier inoxydable, acier, laiton, (collé) sur toute ou parties de la surface)	oui	
	Couche supérieure combustible	oui	
	Fraisages décoratifs	-	

Autres variantes d'exécution et multifonctions possibles sur demande.

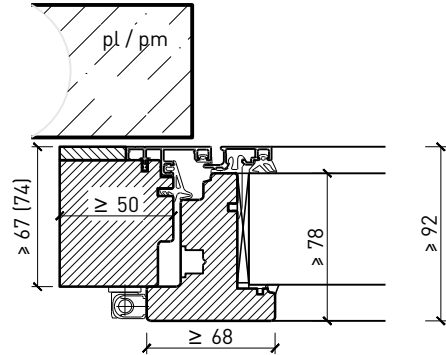
# Fenêtre à 1 vantail EI30 64mm/74mm bois/alu

## Cadre bloc et meneau central 64 mm

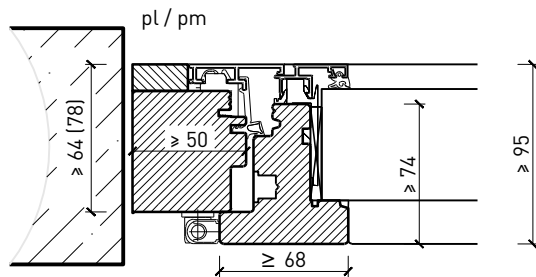
Cadre applique 64 (78) mm



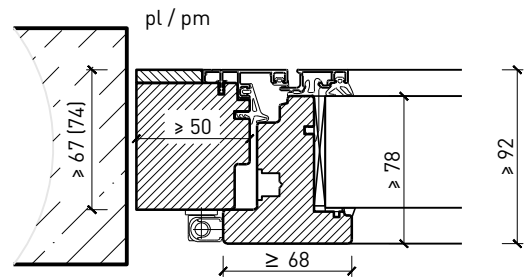
Cadre applique 67 (74) mm



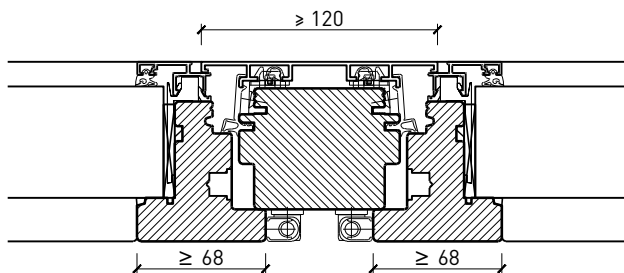
Cadre entre embrasure 64 (78) mm



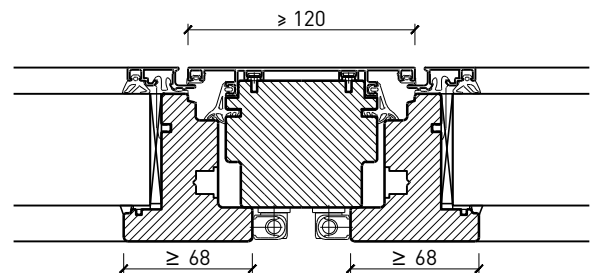
Cadre entre embrasure 67 (74) mm



Couplage de cadres 60 mm



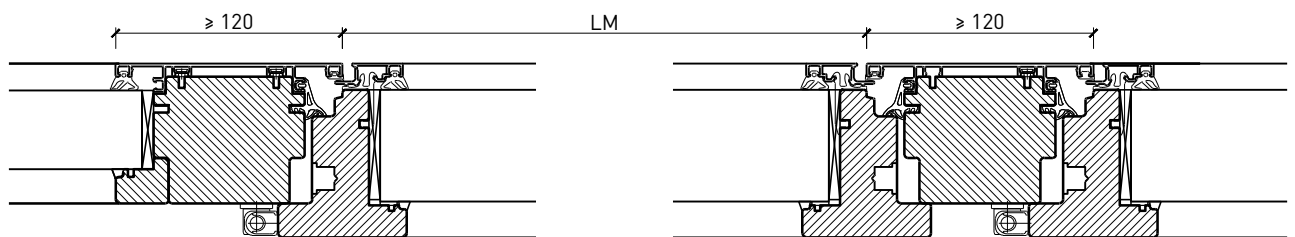
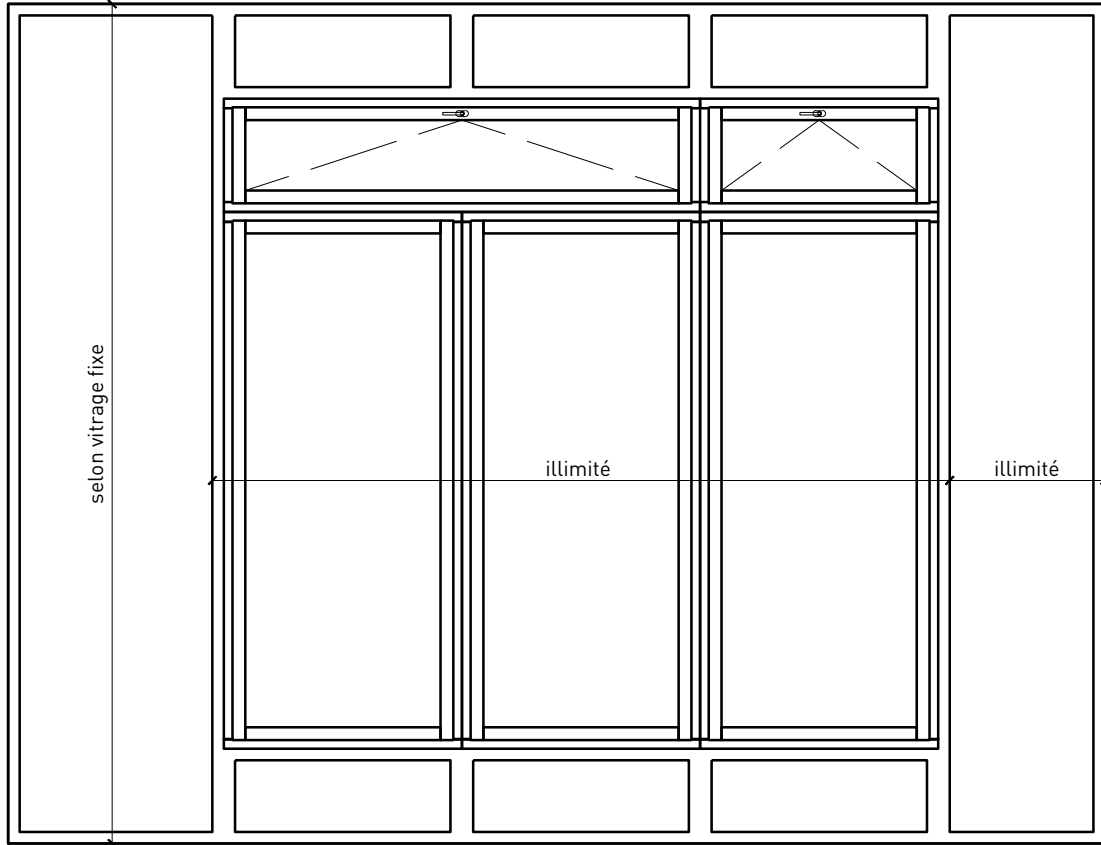
Couplage de cadres 74 mm



Autres variantes d'exécution et multifonctions possibles sur demande.

# Fenêtre à 1 vantail EI30 64mm/74mm bois/alu

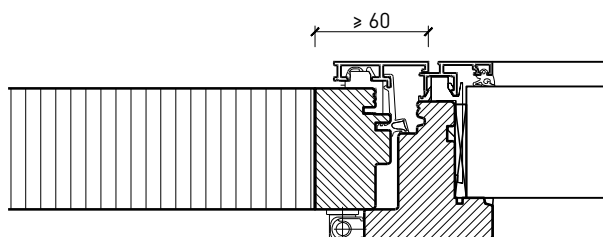
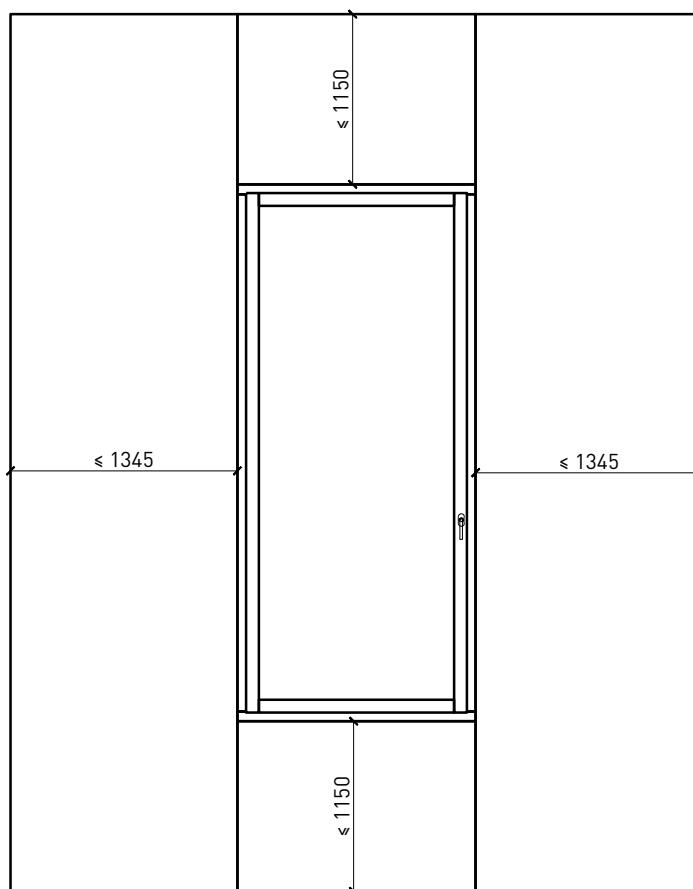
## Intégrations dans vitrage fixe



Autres variantes d'exécution et multifonctions possibles sur demande.

# Fenêtre à 1 vantail EI30 64mm/74mm bois/alu

## Parties latérales et supérieures



Autres variantes d'exécution et multifonctions possibles sur demande.