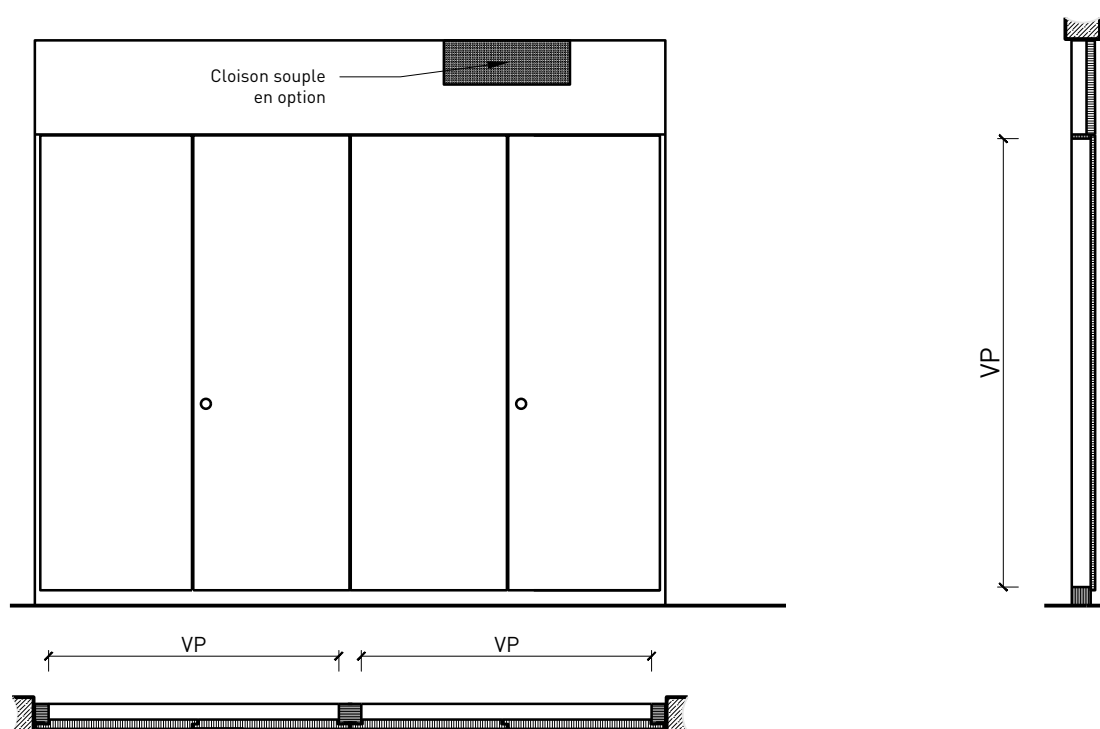


# Schachtfront EI30-RF1 Light



# Schachtfront EI30-RF1 Light

## Vue d'ensemble



### Description:

- Cloison pour gaine technique EI30-RF1

### Support:

- Plaques de fibro-plâtre

### Intégration dans:

- Parois massif
- Parois légère
- Parois pleine EI30, 60 et 90: selon la documentation Lignum 4.1
- Alba et cloison de puits d'installation
- Vitrages FST EI30, 60 et 90
- Parois FST EI30, 60 et 90
- Parois de gaines techniques Rigips
- Parois de gaines techniques Knauf

### Essences et surfaces:

- Feuillus et conifères
- Feuillus et conifères comme placages extérieurs
- Couches de finition en résine artificielle
- Surface brute ou apprêtée pour peinture
- Peinture de couleur RAL / NCS ou teintes spéciales

## Caractéristiques

Caractéristique		Face techniques EI30 RF 1 "light"	
<b>Fonctions</b>	Protection incendie (EN 1634-1)	EI30-RF1	
	Isolation acoustique (EN ISO 10140-2)	jusqu'à Rw 36 dB	
	Protection contre les effractions (EN 1627)	-	
	Protection contre fumées (EN 1634-3)	-	
<b>Intégration (la structure de paroi est lié à la fonction)</b>	Cloison légère (EN 1363-1)	oui	
	Mur massif (EN 1363-1)	oui	
	Murs Lignum (STP)	oui	
	Systèmes murales (selon homologation)	oui	
	Paroi de la gaine (par ex. Rigips)	oui	
	Paroi de la gaine (par ex. Knauf)	oui	
<b>Spécificités</b>	Formes spéciales	-	
	Exécution en angle	oui	
	Raccordement continu au plafond	oui	
	Installation surélevée	oui	
<b>Matériau frontal</b>		Plaques de fibro-plâtre	
<b>Vitre</b>	Intégration d'une vitre	-	
<b>Surfaces décoratives</b>	Métaux (acier inoxydable, acier, laiton, (collé) sur toute ou parties de la surface)	-	
	Verre ≤ 4 mm collé sur le cadre	-	
	Couche supérieure combustible	oui	
	Fraisages décoratifs	-	
	Doublage suspendu	-	
<b>Paumelles</b>	Paumelle	-	
	Paumelle encastrée	oui	
<b>Serrure</b>	Serrure à 3 points	-	
	Serrure à espagnolette	oui	
<b>Installations</b>	Passages de câbles	-	
	Boîtes pour murs creux	-	
	Cloison souple	oui	

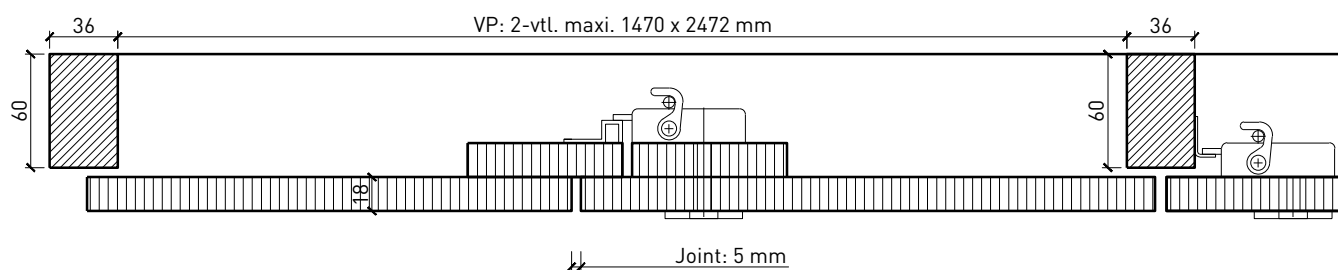
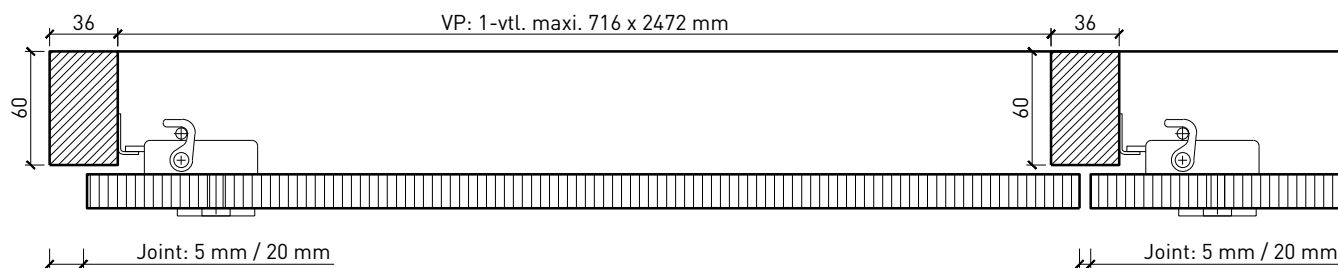
Autres variantes d'exécution et multifonctions possibles sur demande.

# Schachtfront EI30-RF1 Light

## Variantes d'exécution

Cloison pour gaine technique "Light"

montants extérieurs, montant de battement avec serrure à espagnolette et montant central

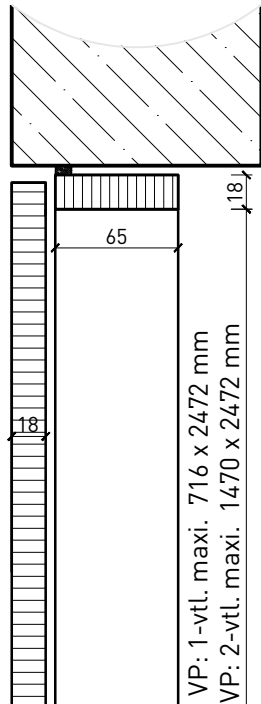


Autres variantes d'exécution et multifonctions possibles sur demande.

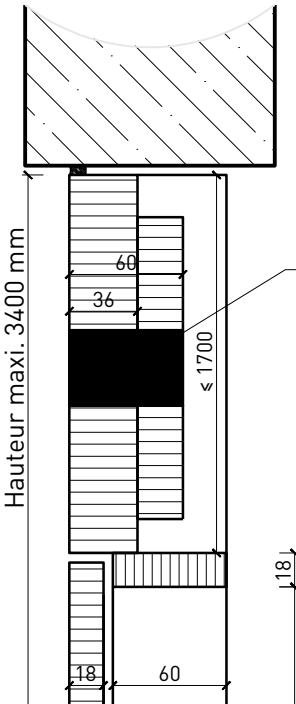
# Schachtfront EI30-RF1 Light

## Raccord au plafond et au sol

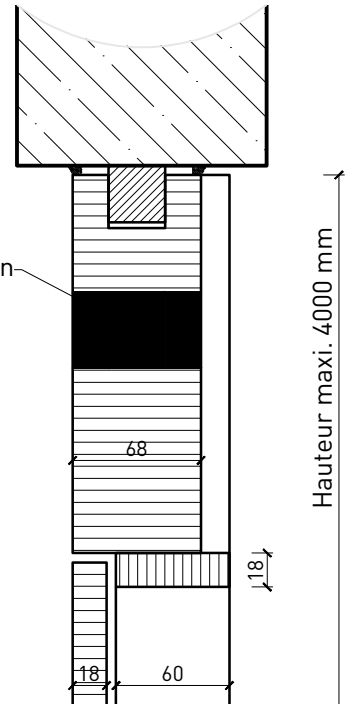
Raccord au plafond sans parement



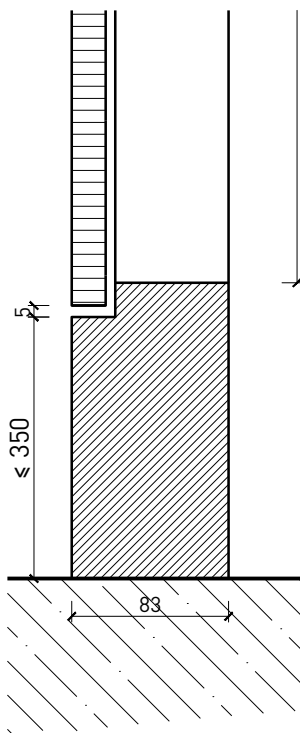
Raccord au plafond avec parement



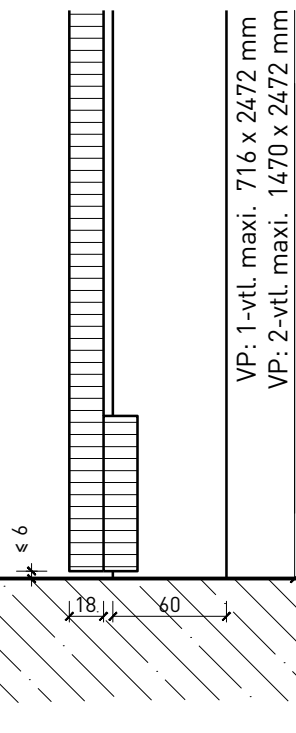
Raccord au plafond de cloison pour gaines techniques dans paroi pleine FeuerschutzTeam



Raccord au sol socle, intégration surélevée



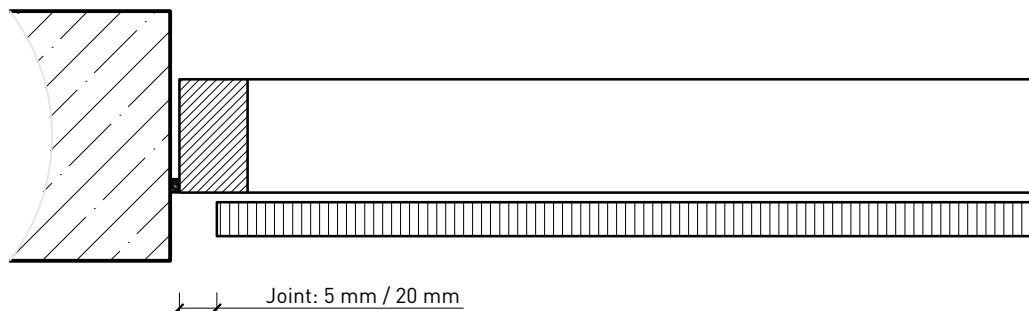
Raccord au sol sans seuil



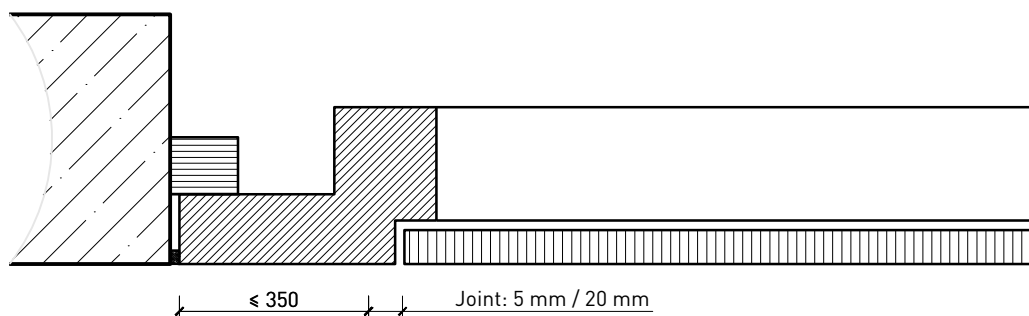
Autres variantes d'exécution et multifonctions possibles sur demande.

## Variantes de montage

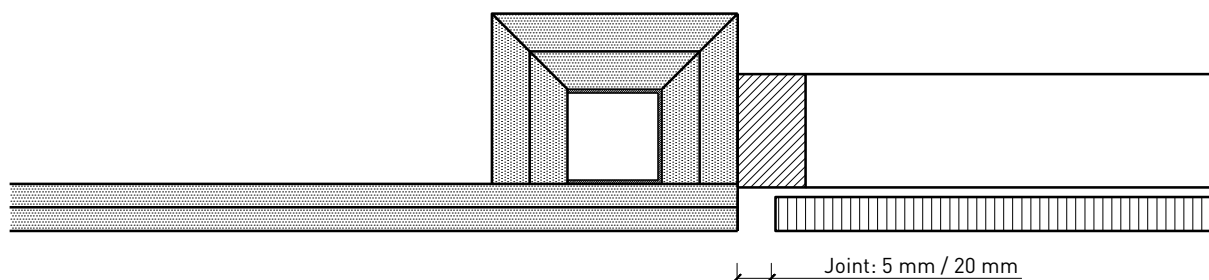
Cloison pour gaine technique "Light"  
directement dans l'embrasure



Cloison pour gaine technique "Light"  
avec pièce d'adaptation



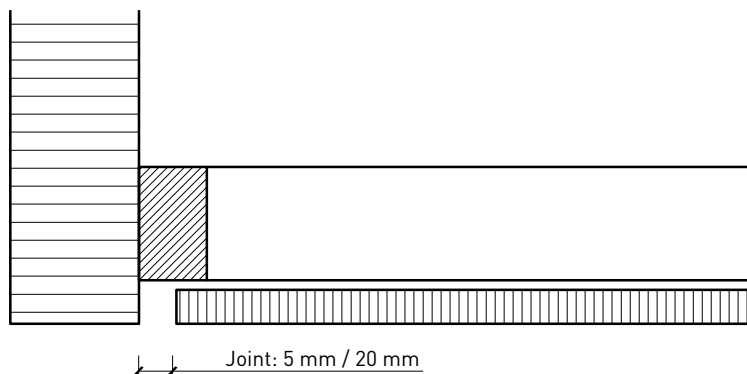
Cloison pour gaine technique "Light"  
dans la paroi de la gaine (par ex. Rigips ou Knauf)



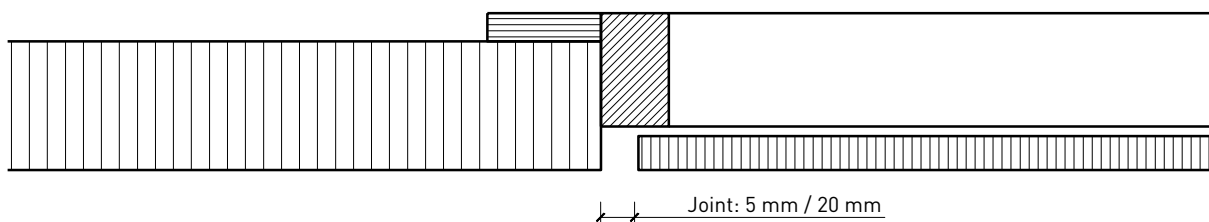
Autres variantes d'exécution et multifonctions possibles sur demande.

## Combinaisons

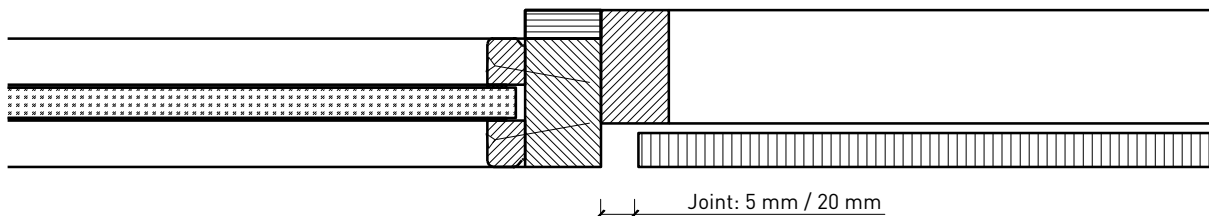
Combinaison entre cloison pour gaines techniques et paroi FeuerschutzTeam



Combinaison entre cloison pour gaines techniques et paroi FeuerschutzTeam



Combinaison entre cloison pour gaines techniques et vitrage FeuerschutzTeam



Autres variantes d'exécution et multifonctions possibles sur demande.