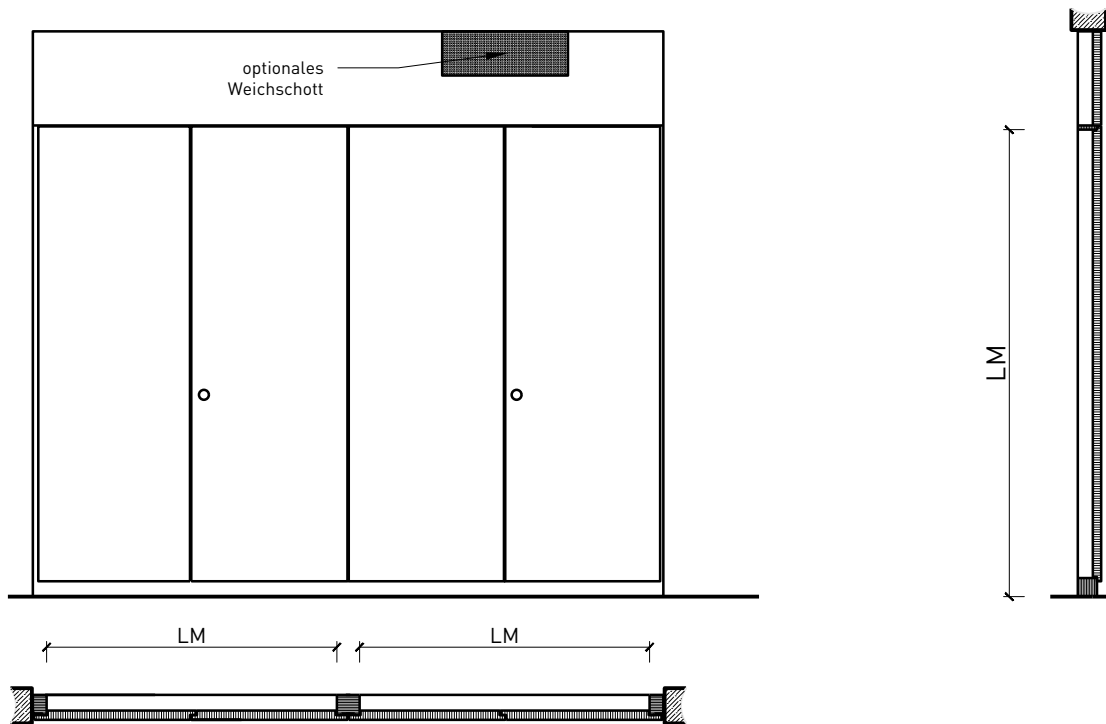




Übersicht



Beschreibung:

- Feuerhemmende EI60-RF1 Schachtfrent

Trägermaterial:

- Gipsfaserplatte

Einbau in:

- Massivbauwand
- Leichtbauwand

- Lignum Vollwände EI30, 60 und 90: gemäss Lignumdokumentation 4.1
- Rigips Alba- und Schachtwände

- FST-Verglasungen EI30, 60 und 90
- FST-Wände EI30, 60 und 90

Holzarten und Oberflächen:

- Laub- und Nadelhölzer als Deckfurniere
- Kunstharzdecklagen

- Roh oder grundiert für Anstrich
- RAL / NCS lackiert oder Sondertöne

Schachtfreie EI60-RF1 Voll

Eigenschaften

Eigenschaft		Schachtfreie EI60-RF1 Voll	
Funktionen	Brandschutz [EN 1634-1]	EI60-RF1	
	Schallschutz [EN ISO 10140-2]	-	
	Einbruchschutz [EN 1627]	-	
	Rauchschutz [EN 1522]	-	
Einbau (Wandaufbau funktionsabhängig)	Leichtbauwand [EN 1363-1]	Ja	
	Lignum Wände [STP]	Ja	
	Massivbauwand [EN 1363-1]	Ja	
	Systemwände (voll/verglasst) gem. Zulassung	Ja	
	Schachtwände Rigips	Ja	
	Schachtwände Knauf	-	
Frontmaterial		Gipsfaserplatte	
Besonderheiten (Ausführung funktionsabhängig)	Sonderformen	-	
	Eckausführung	Ja	
	gleitender Deckenanschluss	-	
	erhöhter Einbau	Ja	
Glas / Füllung	Einbau von Glas	-	
dekorative Oberflächen	Metalle (Edelstahl, Stahl, Messing, vollflächig (verklebt) oder in Teilflächen aufgeklebt)	-	
	Glas ≤ 4 mm auf Rahmen geklebt	-	
	brennbare Oberflächenschicht	Ja	
	dekorative Fräsungen	-	
	vorgehängte Doppel	-	
Bänder	Objektbänder	Ja	
	verdeckliegende Bänder	Ja	
Verriegelung	3-Punkt-Schloss	-	
	Espagnolettenschloss	Ja	
Einbauten	Kabelführungen	-	
	Hohlwanddosen	-	
	Weichschott	Ja	

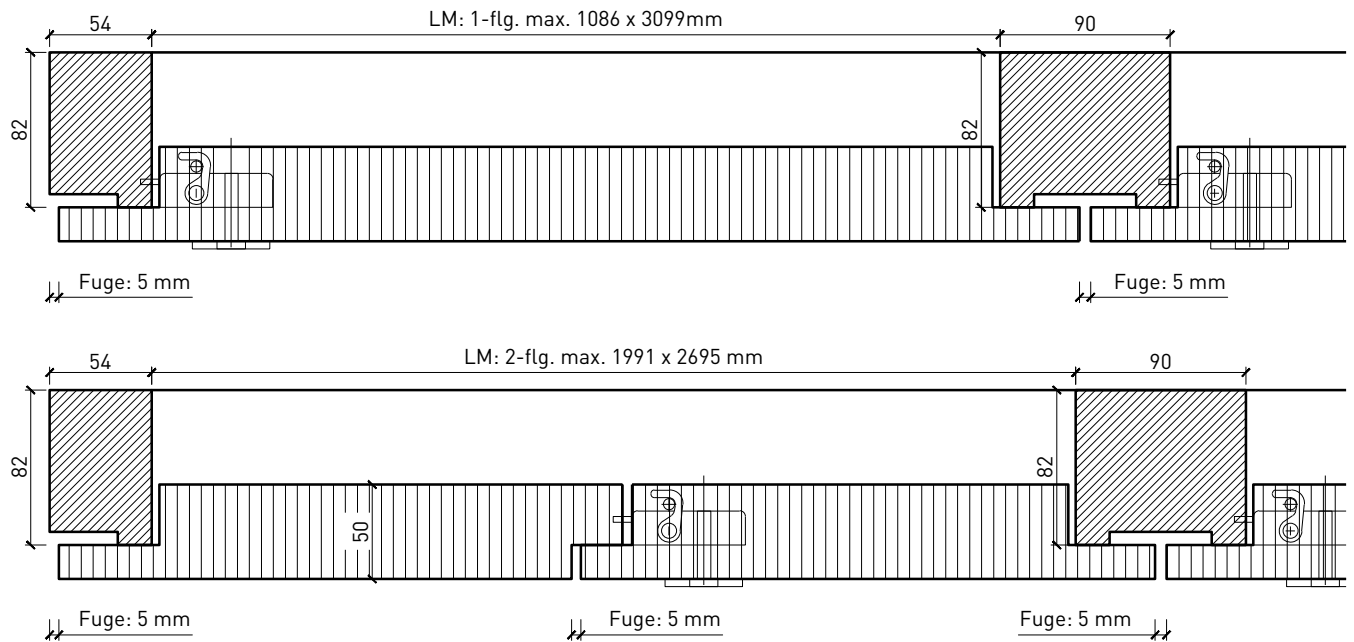
Weitere mögliche Ausführungsvarianten und Multifunktionen auf Anfrage.

Schachtfront EI60-RF1 Voll

Ausführungsvarianten

Schachtfront EI60 RF1 "Voll"

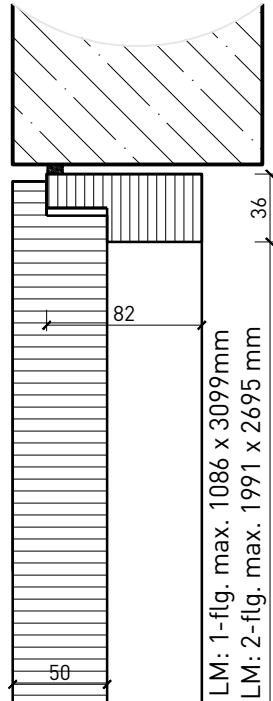
Aussenpfosten, Mittelanschlag mit Espagnolettenschloss und Mittelpfosten



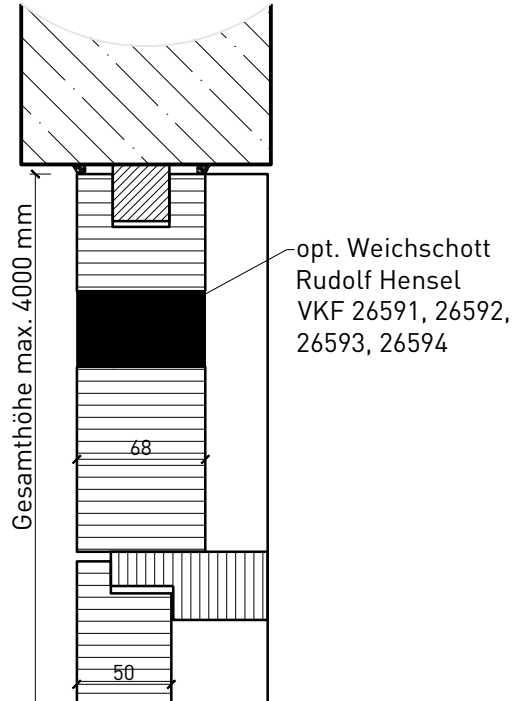
Weitere mögliche Ausführungsvarianten und Multifunktionen auf Anfrage.

Decken- und Bodenanschluss

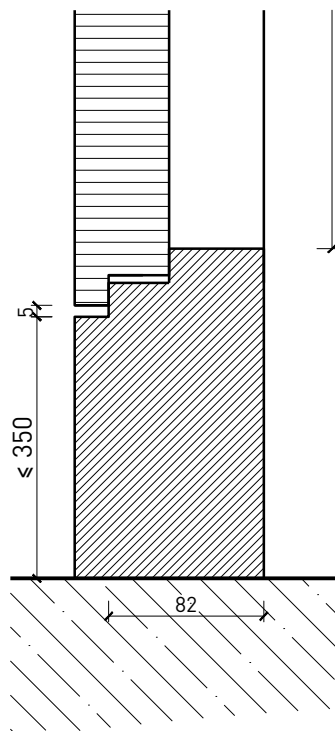
Deckenanschluss
ohne Blende



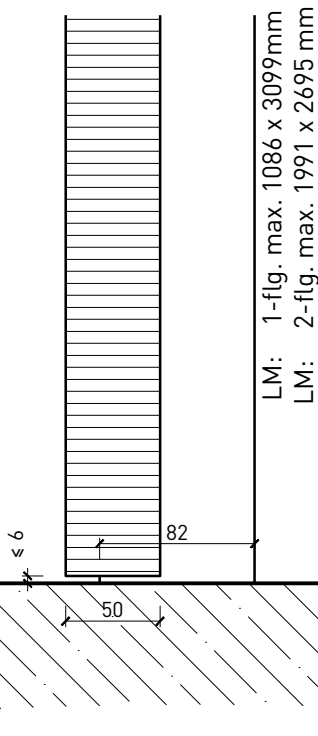
Deckenanschluss
Schachtfrost in FeuerschutzTeam Vollwand



Bodenanschluss
Sockel, erhöhter Einbau



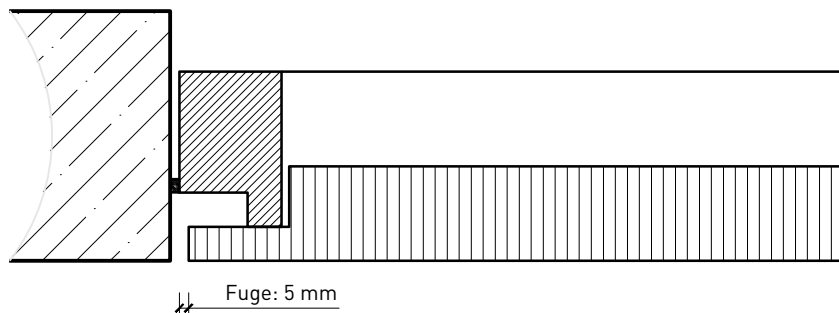
Bodenanschluss
schwollenlos



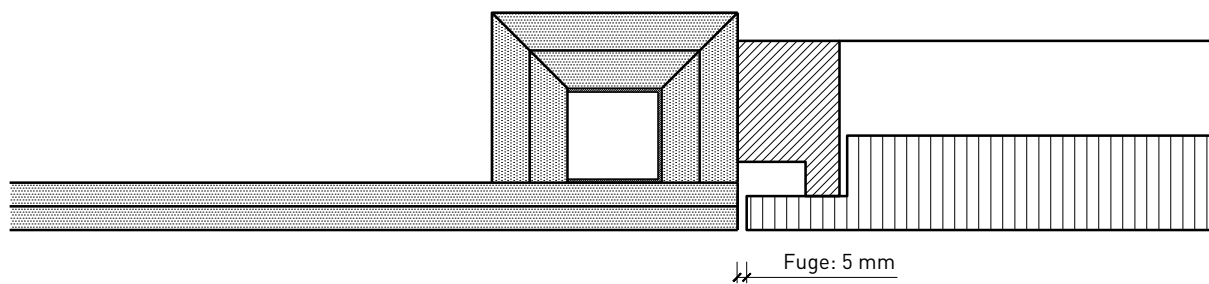
Weitere mögliche Ausführungsvarianten und Multifunktionen auf Anfrage.

Montagevarianten

Schachtfrent EI60 RF1 "Voll"
direkt in der Laibung



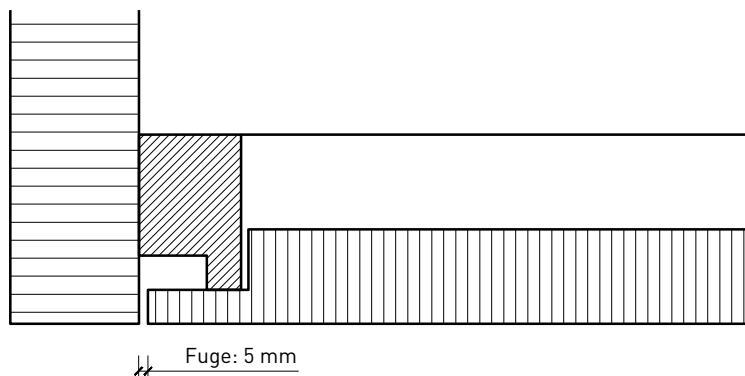
Schachtfrent EI60 RF1 "Voll"
in Schachtwand "Rigips"



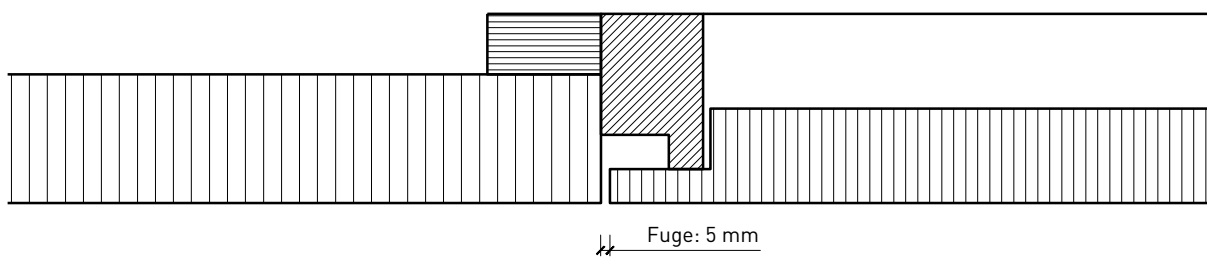
Weitere mögliche Ausführungsvarianten und Multifunktionen auf Anfrage.

Kombinationen

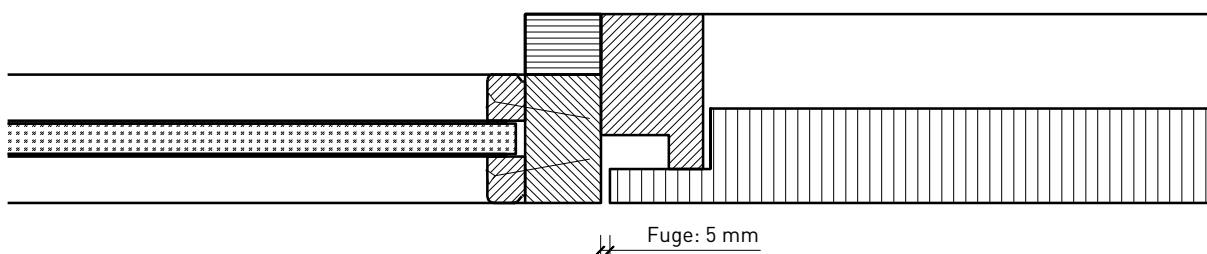
Kombination Schachtfrost
und FeuerschutzTeam-Wand



Kombination Schachtfrost
und FeuerschutzTeam-Wand



Kombination Schachtfrost
und FeuerschutzTeam-Verglasung



Weitere mögliche Ausführungsvarianten und Multifunktionen auf Anfrage.