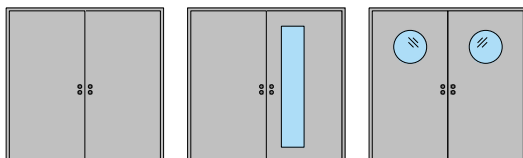
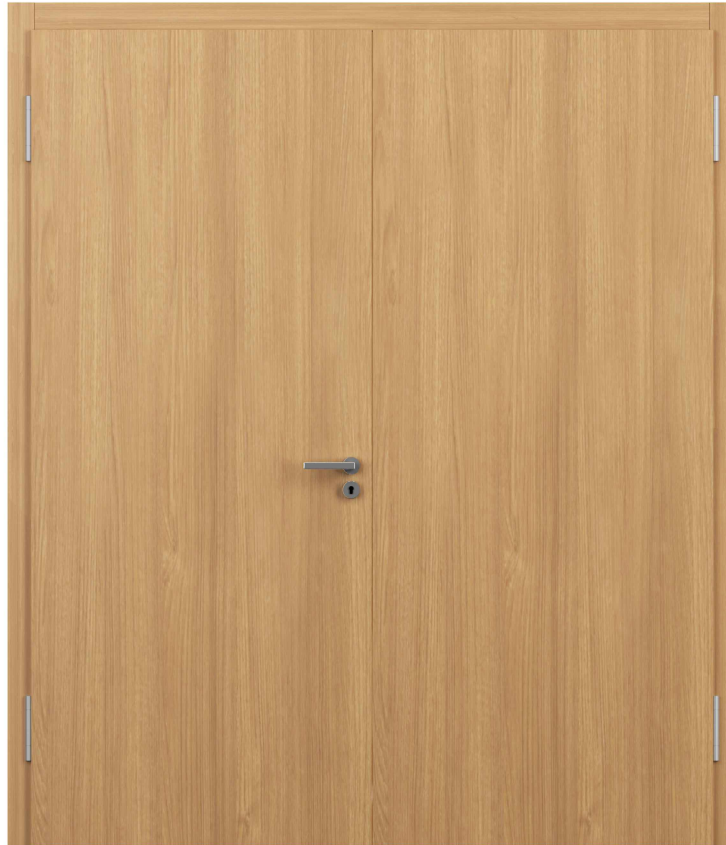
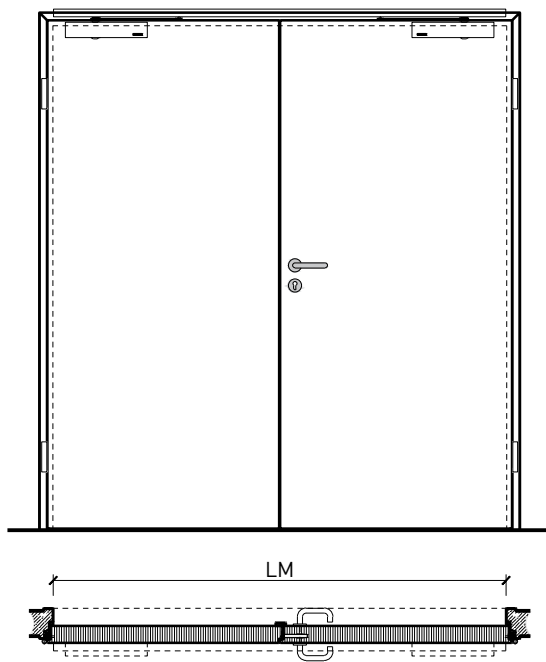


## 2-flg. Türe EI60 Vollbau mit optionalem Glaseinsatz



# 2-flg. Türe EI60 Vollbau mit optionalem Glaseinsatz

## Übersicht



### Zargenarten



#### Beschreibung:

- Feuerhemmende EI60 Drehtür
- Rauchschutz S<sub>200</sub>
- Schallschutz bis Rw 32 dB
- Feuchtraumtüre

#### Zargen:

- Blockzarge / Blendrahmen
- Stahlfumfassungszarge

#### Einbau in:

- Massivbauwand
- Leichtbauwand

#### Holzarten Zargen:

- Laubhölzer

#### Türblätter:

- Sperrtüren 68 mm
- Diverse Aufdopplungen möglich

#### Holzarten für Türblätter:

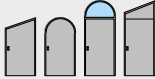
- Einleimer: Laubhölzer

#### Holzarten und Oberflächen:

- Laub- und Nadelhölzer
- Deckfurniere und Massivaufdopplungen
- Kunstharzdecklagen
- Sockelbleche und Dekore
- Roh oder grundiert für Anstrich
- Farblos lackiert oder geölt
- Nach Muster gebeizt und lackiert
- RAL / NCS lackiert oder Sondertöne

# 2-flg. Türe EI60 Vollbau mit optionalem Glaseinsatz

## Eigenschaften

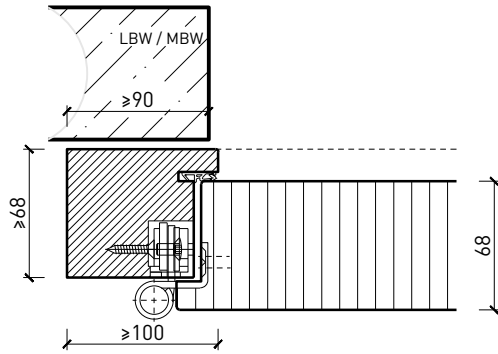
Eigenschaft		2-flg. Türe EI60 Vollbau mit/ohne Glaseinsatz	
<b>Funktionen</b>	Brandschutz (EN 1634-1)	EI60	
	Dauerfunktion (EN 1191)	C5	
	Rauchschutz (EN 1634-3)	S200	
	Schallschutz (EN ISO 10140-2)	bis Rw 32 dB	
	Panik (EN 179)	Ja	
	Panik (EN 1125)	Ja	
	Einbruchschutz (EN 1627)	-	
	Durchschusshemmung (EN 1522)	-	
	Klima (EN 12219)	-	
	Feuchtraum (EN 16580)	Ja	
	Nassraum (EN 16580)	-	
<b>Einbau (Wandaufbau funktionsabhängig)</b>	Leichtbauwand (EN 1363-1)	Ja	
	Massivbauwand (EN 1363-1)	Ja	
	Lignum Wände (STP)	-	
	Systemwände (voll/verglast) gem. Zulassung	-	
<b>Holzarten</b>		Laubhölzer	
<b>Sonderformen</b>		-	
<b>Servicetüre</b>	Einbau	-	
<b>Glas / Füllung</b>	Einbau von Glas	Ja	
	Einbau von Füllungen	-	
<b>Bänder</b>	Objekband	Ja	
	verdeckt liegendes Band	Ja	
<b>Türschliesser</b>	offen	Ja	
	verdeckt liegender Türschliesser	Ja	
<b>dekorative Oberflächen</b>	Metalle (Edelstahl, Stahl, Messing, vollflächig (verklebt) oder in Teilflächen aufgeklebt)	Ja	
	Glas ≤ 4 mm auf Türflügel geklebt	Ja	
	brennbare Oberflächenschicht	Ja	
	dekorative Fräsungen	-	

Weitere mögliche Ausführungsvarianten und Multifunktionen auf Anfrage.

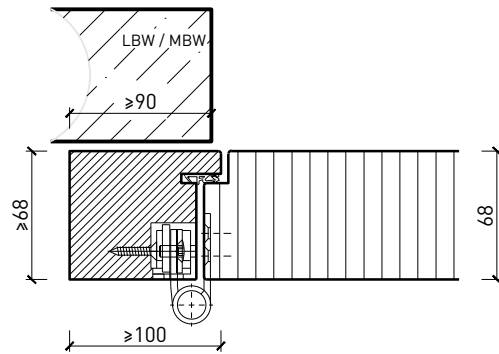
# 2-flg. Türe EI60 Vollbau mit optionalem Glaseinsatz

## Blockzarge

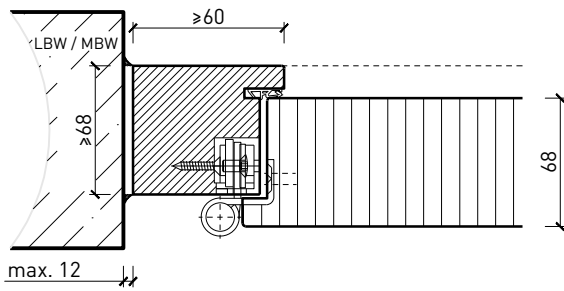
Blendrahmen 68 mm, Türe gefälzt



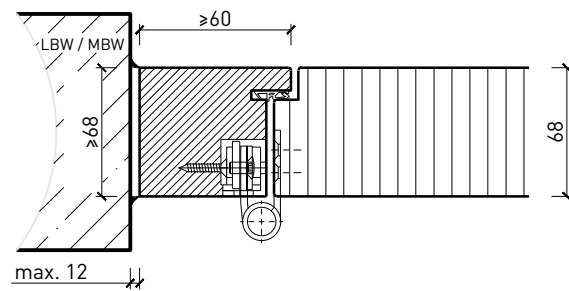
Blendrahmen 68 mm, Türe stumpf



Blockrahmen 68 mm, Türe gefälzt



Blockrahmen 68 mm, Türe stumpf

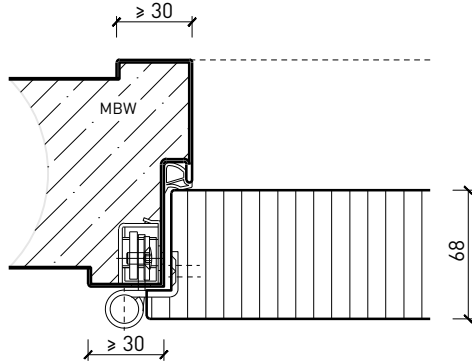


Weitere mögliche Ausführungsvarianten und Multifunktionen auf Anfrage.

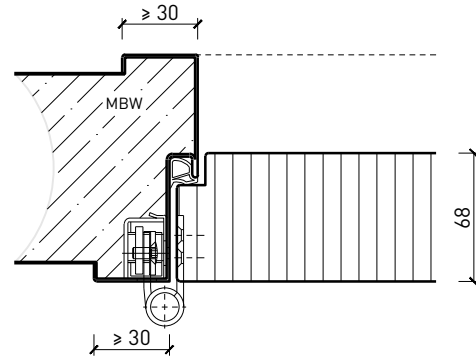
# 2-flg. Türe EI60 Vollbau mit optionalem Glaseinsatz

## Stahlzarge

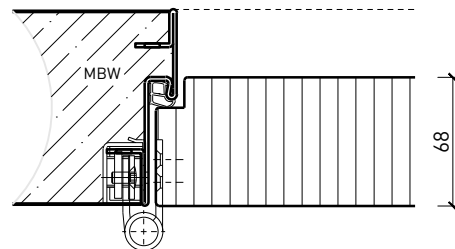
Stahlumfassungszarge, Türe gefälzt



Stahlumfassungszarge, Türe stumpf



Spiegellose Stahlumfassungszarge, Türe stumpf

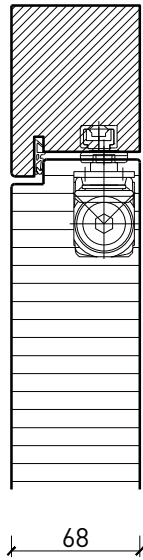


Weitere mögliche Ausführungsvarianten und Multifunktionen auf Anfrage.

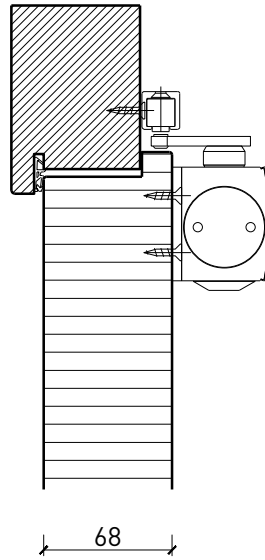
# 2-flg. Türe EI60 Vollbau mit optionalem Glaseinsatz

## Türschliesser. Bodenanschluss

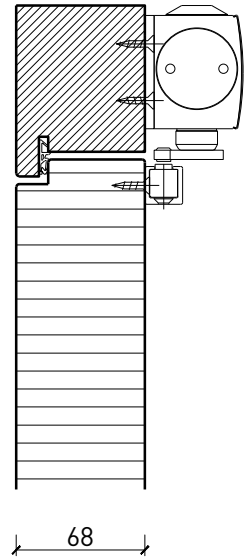
Türschliesser integriert\*



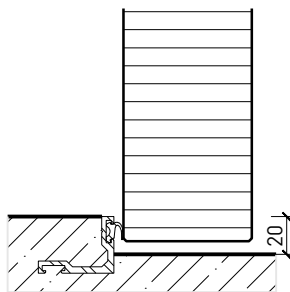
Türschliesser bandseitig\*



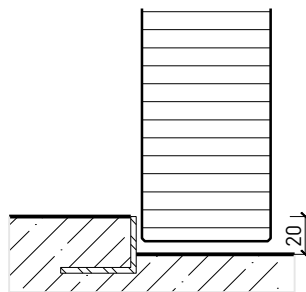
Türschliesser bandseitig\*



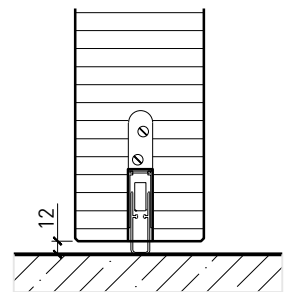
Anschlagwinkel mit  
Dichtung 40x30\*



Anschlagwinkel 40x30\*



Streiftüre

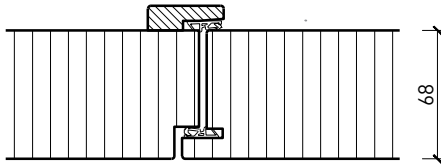
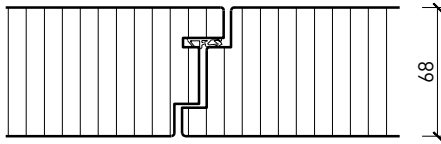


\* Ausführungen untereinander kombinierbar  
Weitere mögliche Ausführungsvarianten und Multifunktionen auf Anfrage.

# 2-flg. Türe EI60 Vollbau mit optionalem Glaseinsatz

## Mittelpartie

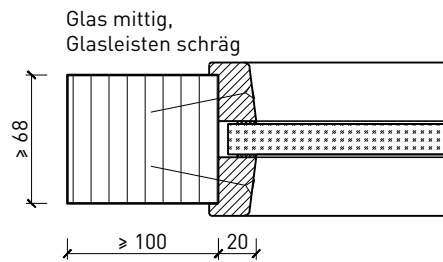
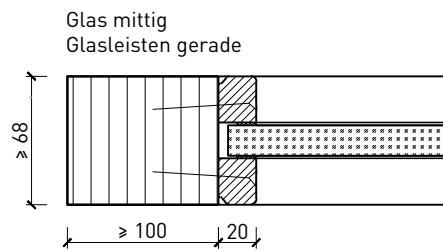
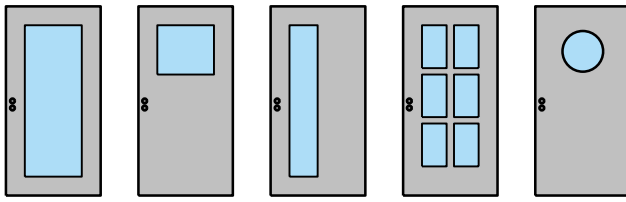
EI60 Mittelpartie



Weitere mögliche Ausführungsvarianten und Multifunktionen auf Anfrage.

# 2-flg. Türe EI60 Vollbau mit optionalem Glaseinsatz

## Verglasungen

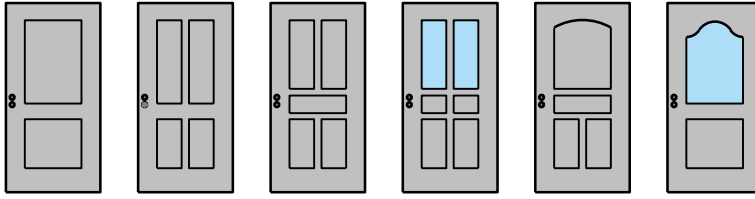


Weitere mögliche Ausführungsvarianten und Multifunktionen auf Anfrage.

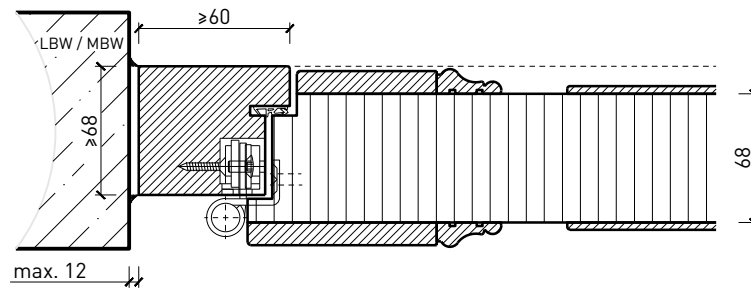


# 2-flg. Türe EI60 Vollbau mit optionalem Glaseinsatz

## Stiltüren



Blockrahmen 68 mm, Türe gefälzt



Weitere mögliche Ausführungsvarianten und Multifunktionen auf Anfrage.