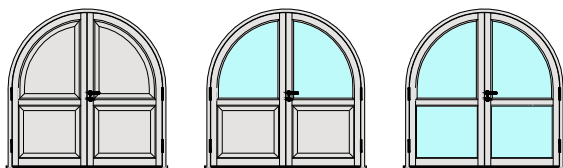
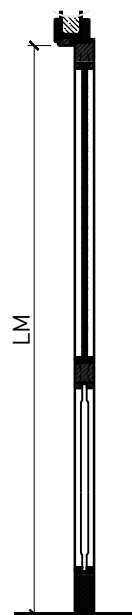
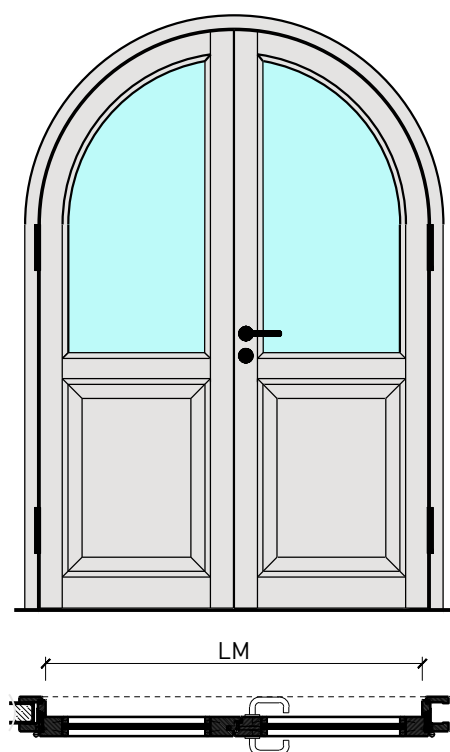


# 2-flg. Massivholztür EI30 "Bogen"

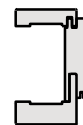


# 2-flg. Massivholztür EI30 "Bogen"

## Übersicht



### Zargenarten:



### Beschreibung:

- Feuerhemmende EI30 Drehtür
- Rauchschutz S200
- Schallschutz bis Rw 45 dB
- Einbruchschutz bis RC3
- Nassraumtüre
- Feuchtraumtüre

### Zargen:

- Blockfutzerzarge
- Blockzarge / Blendrahmen
- Holzumfassungzarge
- mit Oberlichtern, Oberblenden und Seitenteilen möglich

### Einbau in:

- Massivbauwand
- Leichtbauwand

### Holzarten Zargen:

- Laub- und Nadelhölzer

### Türblätter:

- Rahmentüren 59 mm
- Rahmentüren 68 mm
  
- Diverse Aufdopplungen möglich
- Friesbreite umlaufend  $\geq 60$  mm

### Holzarten für Türblätter:

- Anleimer: Laub- und Nadelhölzer
- Einleimer: Laub- und Nadelhölzer

### Holzarten und Oberflächen:

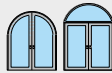
- Laub- und Nadelhölzer
- Deckfurniere und Massivaufdopplungen
- Kunstharzdecklagen
- Sockelbleche und Dekore
- Profilierungen
- Verkleidungen aus Stahlblech, Niro, Alu, Messing
  
- Roh oder grundiert für Anstrich
- Farblos lackiert oder geölt
- Nach Muster gebeizt und lackiert
- RAL / NCS lackiert oder Sondertöne

### Verglasung / Füllung:

- Brandschutz- Klargläser
- Brandschutz- Strukturgläser
- Schallschutzgläser
- Einbruchhemmende Gläser
- Gläser mit Folien und Veredelungen
- Holzfüllungen glatt oder profiliert

# 2-flg. Massivholztür EI30 "Bogen"

## Eigenschaften

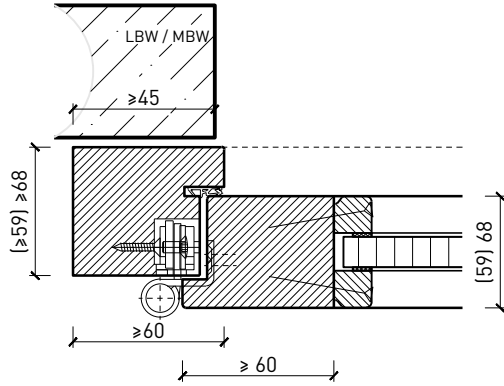
| Eigenschaft                                 |  | 2-flg. Massivholztüre 59 mm EI30<br>"Bogen"                            | 2-flg. Massivholztüre 68 mm EI30<br>"Bogen" |
|---|--|--|---|
| Funktionen                                  | Brandschutz (EN 1634-1)  | EI30   |   |
|   | Dauerfunktion (EN 1191)  | C5   |   |
|   | Rauchschutz (EN 1634-3)  | S200   |   |
|   | Schallschutz (EN ISO 10140-2)  | -  | bis Rw 45 dB                                |
|   | Panik (EN 179)   | Ja   |   |
|   | Panik (EN 1125)  | Ja   |   |
|   | Einbruchschutz (EN 1627)   | bis RC 2   | bis RC 3                                    |
|   | Durchschusshemmung (EN 1522)   | -  |   |
|   | Klima (EN 12219)   | 3c - 3e  | 3c - 3e                                     |
|   | Feuchtraum (EN 16580)  | Ja   |   |
|   | Nassraum (EN 16580)  | Ja   |   |
| Einbau<br>(Wandaufbau<br>funktionsabhängig) | Leichtbauwand (EN 1363-1)  | Ja   |   |
|   | Massivbauwand (EN 1363-1)  | Ja   |   |
|   | Lignum Wände (STP)   | -  |   |
|   | Systemwände (voll/verglast) gem. Zulassung   | -  |   |
| Holzarten                                   | Laub- und Nadelhölzer  |  |   |
| Sonderformen                                |         | Flügel mit Rundbogen (Kreisförmig, elliptisch, Segment- und Korbbogen) |   |
| Servicetüre                                 | Einbau   | -  | -   |
| Glas / Füllung                              | Einbau von Glas  | Ja   |   |
|   | Einbau von Füllungen   | Ja   |   |
| Bänder                                      | Objekband  | Ja   |   |
|   | verdeckt liegendes Band  | Ja   |   |
| Türschliesser                               | offen  | Ja   |   |
|   | verdeckt liegender Türschliesser   | Ja   |   |
| dekorative<br>Oberflächen                   | Metalle (Edelstahl, Stahl, Messing, vollflächig (verklebt) oder in Teilflächen aufgeklebt) | Ja   |   |
|   | Glas ≤ 4 mm auf Türflügel geklebt  | Ja   |   |
|   | brennbare Oberflächenschicht   | Ja   |   |
|   | dekorative Fräsungen   | Ja   |   |

Weitere mögliche Ausführungsvarianten und Multifunktionen auf Anfrage.

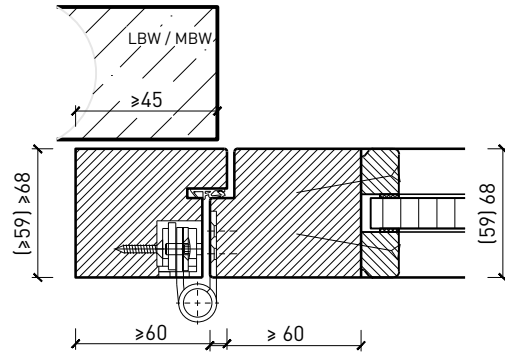
# 2-flg. Massivholztür EI30 "Bogen"

## Blockzarge

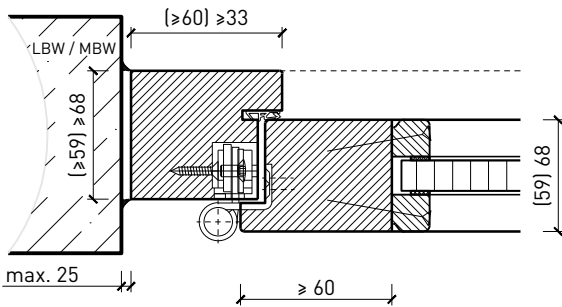
Blendrahmen 59 / 68 mm, Türe gefälzt



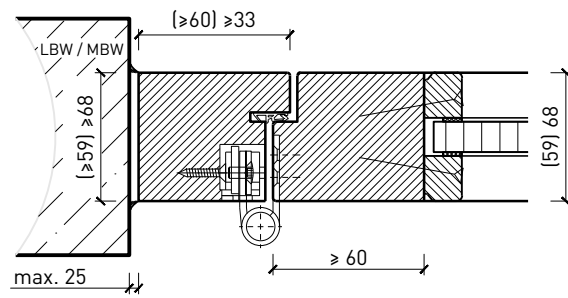
Blendrahmen 59 / 68 mm, Türe stumpf



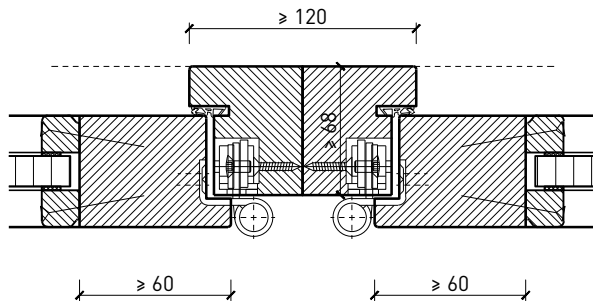
Blockrahmen 59 / 68 mm, Türe gefälzt



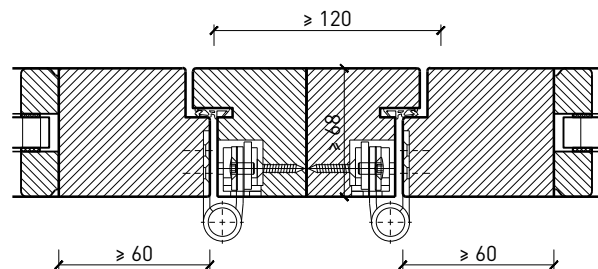
Blockrahmen 59 / 68 mm, Türe stumpf



Blockrahmen-Kopplung 68 mm, Türe gefälzt



Blockrahmen-Kopplung 68 mm, Türe stumpf

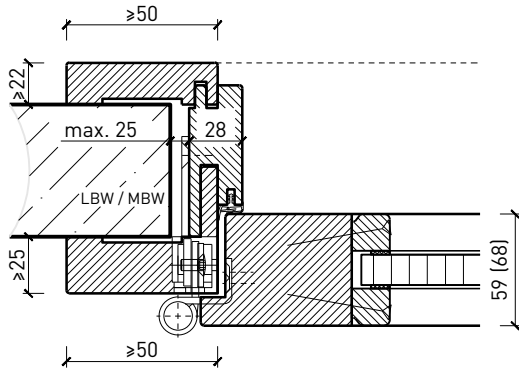


Weitere mögliche Ausführungsvarianten und Multifunktionen auf Anfrage.

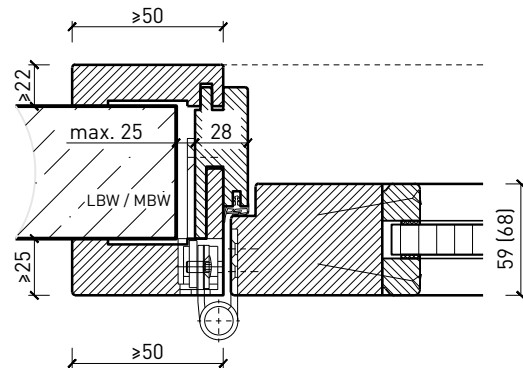
# 2-flg. Massivholztür EI30 "Bogen"

## Holzumfassungs- und Blockfutterzarge

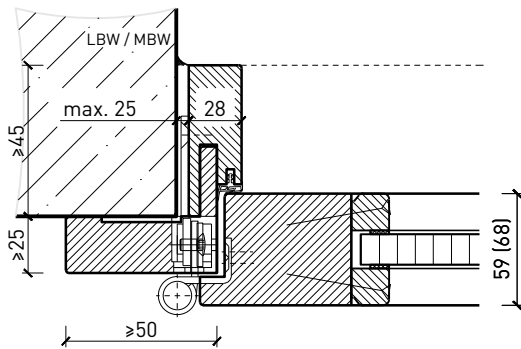
Holzumfassungsfutter, Türe gefälzt



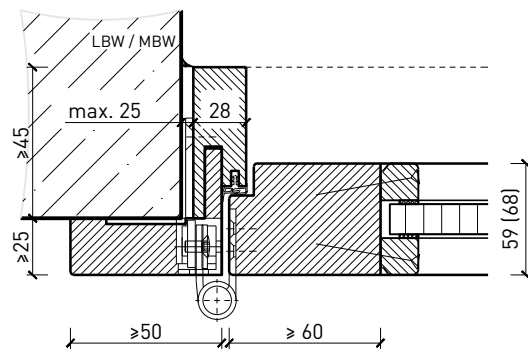
Holzumfassungsfutter, Türe stumpf



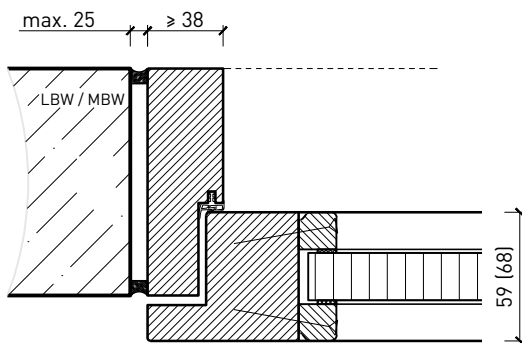
Renovierungsfutter, Türe gefälzt



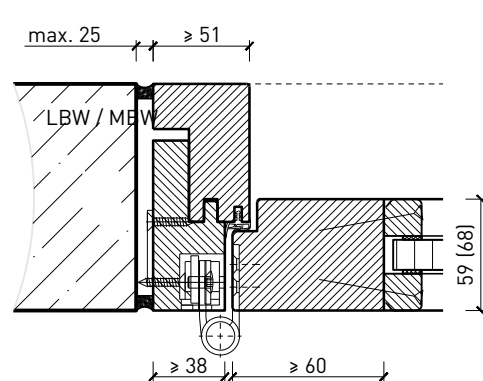
Renovierungsfutter, Türe stumpf



Blockfutterzarge, Türe gefälzt



Blockfutterzarge, Türe stumpf

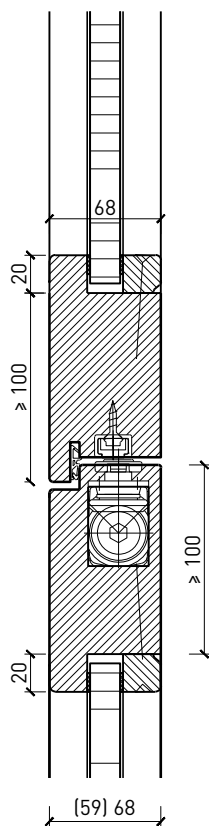


Weitere mögliche Ausführungsvarianten und Multifunktionen auf Anfrage.

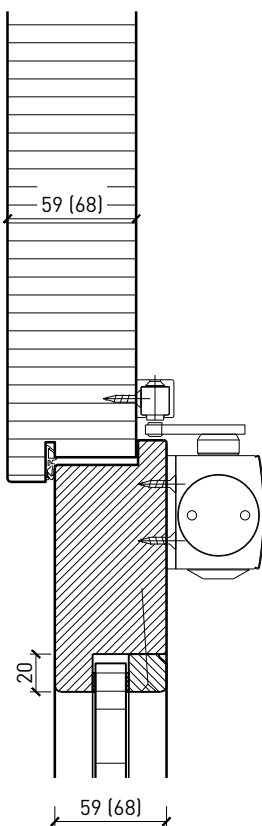
# 2-flg. Massivholztür EI30 "Bogen"

## Oberteil. Türschliesser. Bodenanschluss

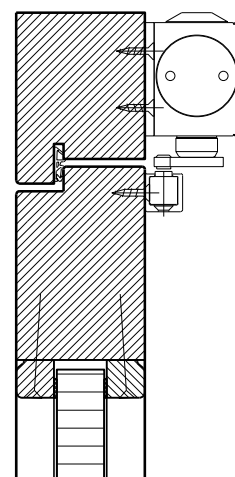
Türe / Oberteil verglast\*  
integrierter Türschliesser\*



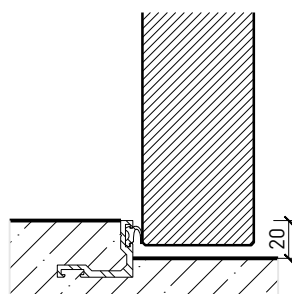
Türe / Oberteil voll\*  
Türschliesser bandseitig\*



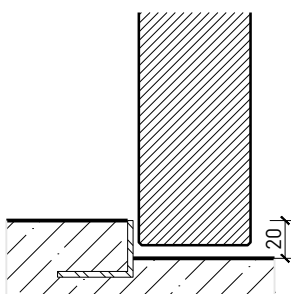
Türschliesser bandseitig\*



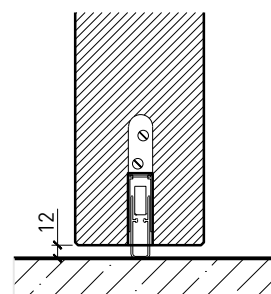
Anschlagwinkel mit  
Dichtung 40x30\*



Anschlagwinkel 40x30\*



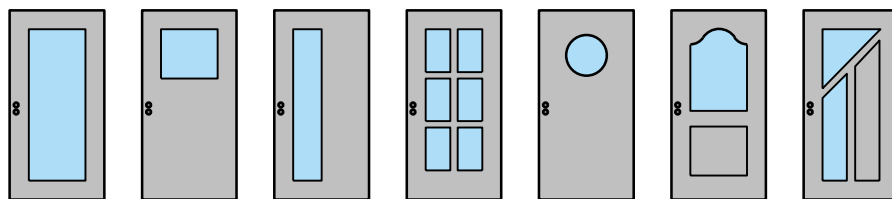
Streiftüre



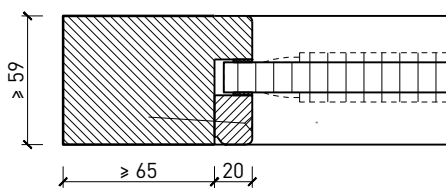
\* Ausführungen untereinander kombinierbar  
Weitere mögliche Ausführungsvarianten und Multifunktionen auf Anfrage.

# 2-flg. Massivholztür EI30 "Bogen"

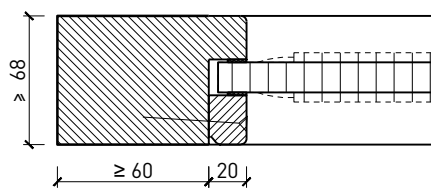
## Verglasungen



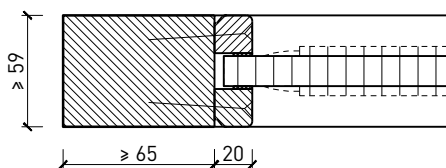
Füllung mittig  
Glasleiste einseitig



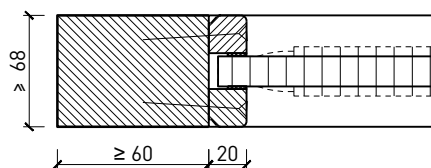
Füllung mittig  
Glasleiste einseitig



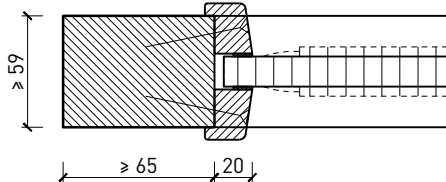
Füllung mittig  
Glasleisten gerade



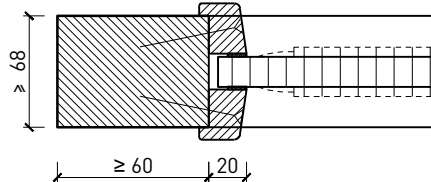
Füllung mittig  
Glasleisten gerade



Füllung mittig,  
Glasleisten schräg



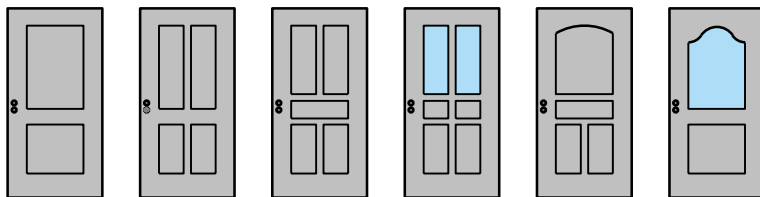
Füllung mittig,  
Glasleisten schräg



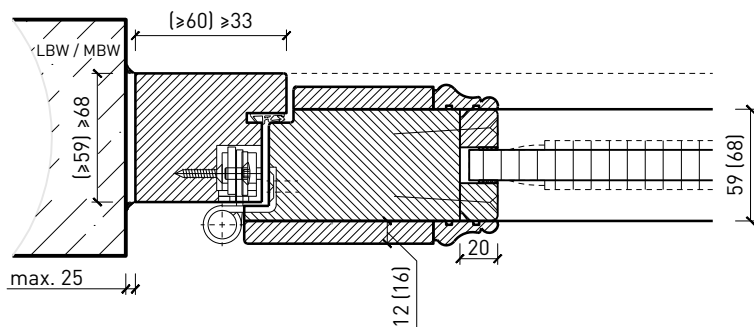
Weitere mögliche Ausführungsvarianten und Multifunktionen auf Anfrage.

# 2-flg. Massivholztür EI30 "Bogen"

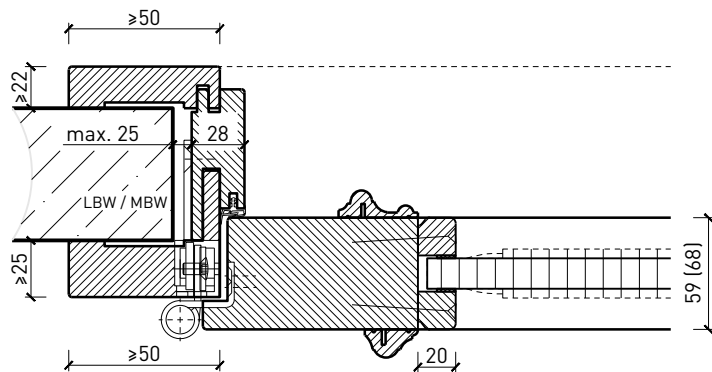
## Stiltüren



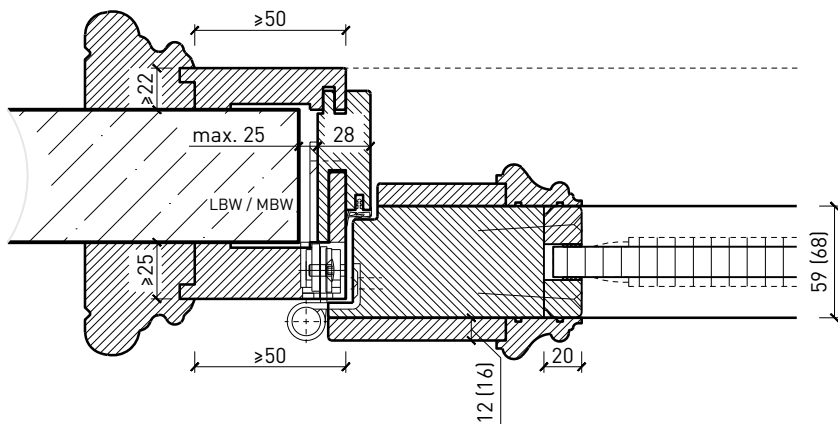
Blockrahmen 59 / 68 mm, Türe gefälzt



Holzumfassungsfutter, Türe gefälzt



Holzumfassungsfutter, Türe gefälzt



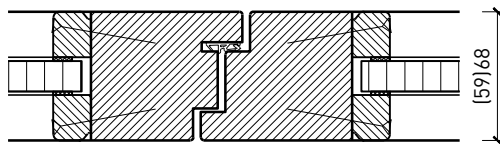
Weitere mögliche Ausführungsvarianten und Multifunktionen auf Anfrage.



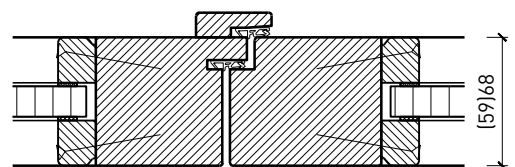
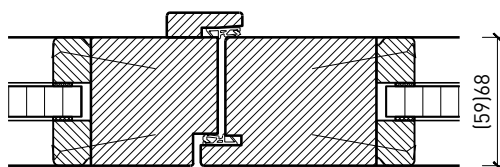
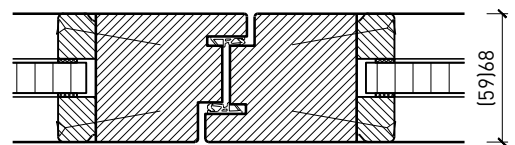
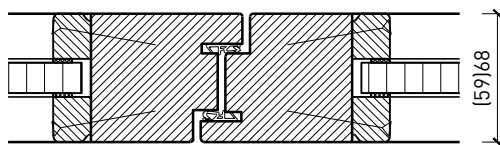
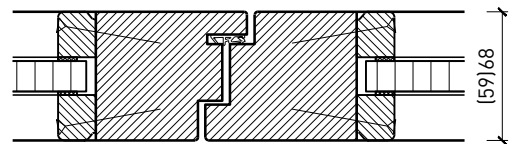
# 2-flg. Massivholztür EI30 "Bogen"

## Mittelpartie

Mittelpartie 59 / 68 mm, Türe gefälzt



Mittelpartie 59 / 68 mm, Türe stumpf



Weitere mögliche Ausführungsvarianten und Multifunktionen auf Anfrage.