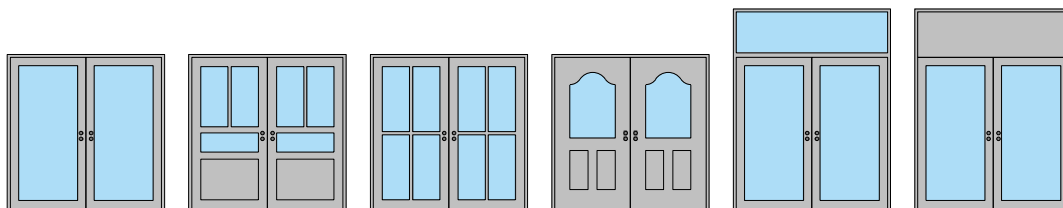
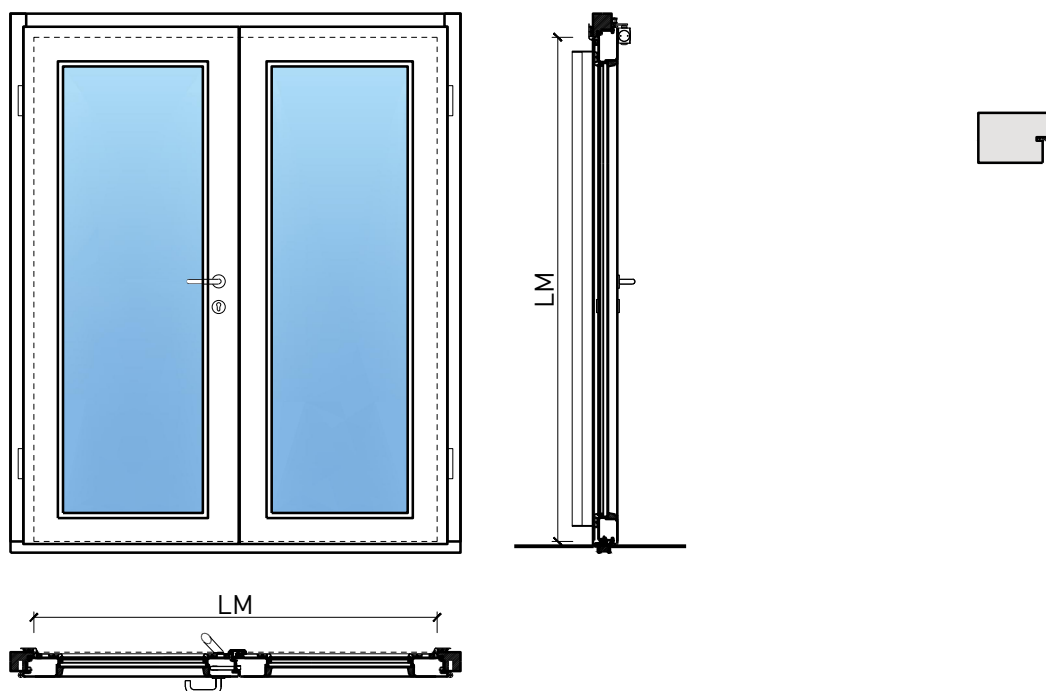


2-flg. Aussenüre EI30 Verglast 74/100 Holz/Alu



2-flg. Aussentüre EI30 Verglast 74/100 Holz/Alu

Übersicht



Beschreibung:

- Feuerhemmende EI30 Drehtür
- Rauchschutz S200
- Schallschutz bis Rw 43 dB
- Einbruchschutz bis RC3

Zargen:

- Blockzarge / Blendrahmen
- mit Oberlichtern, Oberblenden und Seitenteilen möglich
- Aluminiumvorsatzschalen in RAL oder Holzstruktur

Einbau in:

- Massivbauwand
- Leichtbauwand

Holzarten Zargen:

- Laub- und Nadelhölzer

Türblätter:

- Rahmentüren 74 mm
- Rahmentüren 100 mm
- Diverse Aufdopplungen möglich
- Friesbreite umlaufend ≥ 135 mm (bei Verglasungen)
- Aluminiumvorsatzschalen in RAL oder Holzstruktur

Holzarten und Oberflächen:

- Laub- und Nadelhölzer
- Deckfurniere und Massivaufdopplungen
- Kunstharzdecklagen
- Sockelbleche und Dekore
- Profilierungen
- Verkleidungen aus Stahlblech, Niro, Alu, Messing

Verglasung / Füllung:

- Brandschutz- Klargläser
- Brandschutz- Strukturgläser
- Isoliergläser
- Schallschutzgläser
- Einbruchhemmende Gläser
- Gläser mit Folien und Veredelungen
- Füllungen

Holzarten für Türblätter:

- Anleimer: Laub- und Nadelhölzer
- Einleimer: Laub- und Nadelhölzer

- Roh oder grundiert für Anstrich
- Farblos lackiert oder geölt
- Nach Muster gebeizt und lackiert
- RAL / NCS lackiert oder Sondertöne

2-flg. Aussentüre EI30 Verglast 74/100 Holz/Alu

Eigenschaften

Eigenschaft		2-flg. Aussentüre 74mm verglast, Holz/Alu	2-flg. Aussentüre 100mm verglast, Holz/Alu
Funktionen	Brandschutz (EN 16034)	EI30	
	Dauerfunktion (EN 1191)	C5	
	Rauchschutz (EN 1634-3)	S200	
	Schallschutz (EN ISO 10140-2)	bis RW 43 dB	bis RW 43 dB
	Panik (EN 179)	Ja	
	Panik (EN 1125)	Ja	
	Einbruchschutz (EN 1627)	bis RC 3	
	Durchschusshemmung (EN 1522)	-	
	Klima (EN 12219)	3c - 3e	
	Luftdurchlässigkeit (EN 12207)	Klasse 4	
	Widerstand g. Windlast (EN 12210)	Klasse B4	
	Schlagregendichtheit (EN 12208)	Klasse 8A	
	Wärmedämmung UD (EN 10077-1)	0.904 W/m2K	0.663 W/m2K
	Feuchtraum	Ja	
	Nassraum (RAL RG 426)	Ja	
	Hochwasserbeständig (PFB)	-	
Hagelschutz (VKF)	-		
Einbau (Wandaufbau funktionsabhängig)	Leichtbauwand (EN 1363-1)	Ja	
	Massivbauwand (EN 1363-1)	Ja	
	Systemwände (voll/verglast) gem. Zulassung	Ja	
Holzarten	Laub- und Nadelhölzer		
Sonderformen		Flügel mit Rundbogen (Kreisförmig, elliptisch, Segment- und Korbboogen)	
Glas / Füllung	Einbau von Glas	Ja	
	Einbau von Füllungen	Ja	
Bänder	Objektband	Ja	
	verdeckt liegendes Band	Ja	
Türschliesser	offen	Ja	
	verdeckt liegender Türschliesser	Ja	
dekorative Oberflächen	Metalle (Edelstahl, Stahl, Messing, vollflächig (verklebt) oder in Teilflächen aufgeklebt)	Ja	
	Glas ≤ 4 mm auf Türflügel geklebt	Ja	
	vorgehängte Doppel	Ja	
	brennbare Oberflächenschicht	Ja	
	dekorative Fräsungen	Ja	

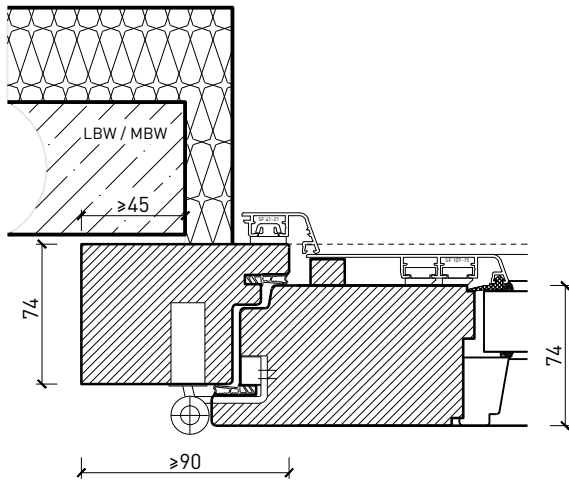
Weitere mögliche Ausführungsvarianten und Multifunktionen auf Anfrage.

2-flg. Aussentüre EI30 Verglast 74/100

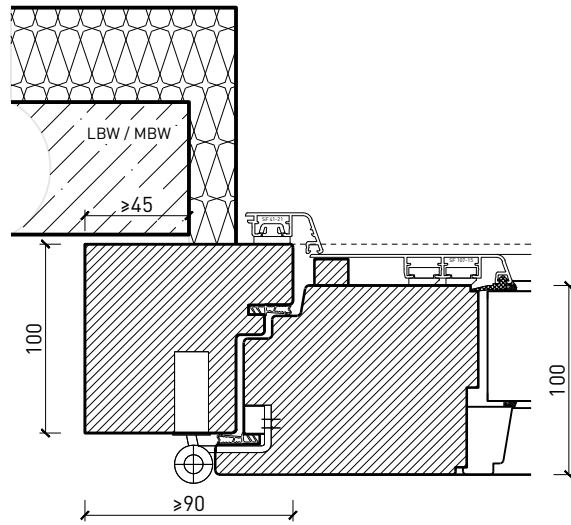
Holz/Alu

Blockzarge

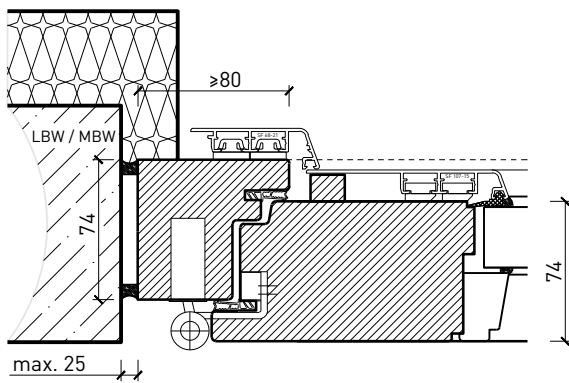
Blendrahmen 74 mm, Türe gefälzt



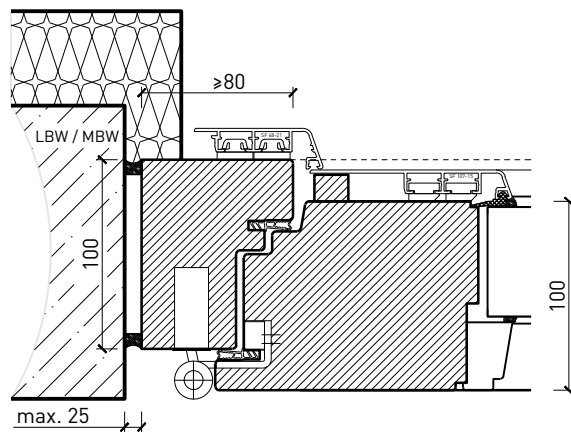
Blendrahmen 100 mm, Türe gefälzt



Blockrahmen 74 mm, Türe gefälzt



Blockrahmen 100 mm, Türe gefälzt

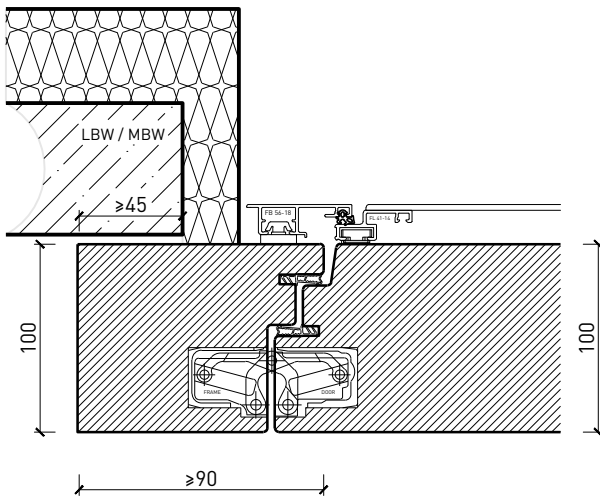


Weitere mögliche Ausführungsvarianten und Multifunktionen auf Anfrage.

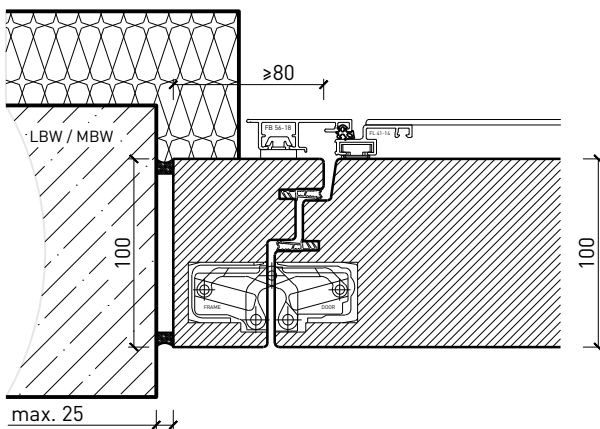
2-flg. Aussentüre EI30 Verglast 74/100 Holz/Alu

Blockzarge stumpf

Blendrahmen 100 mm, Türe stumpf



Blockrahmen 100 mm, Türe stumpf

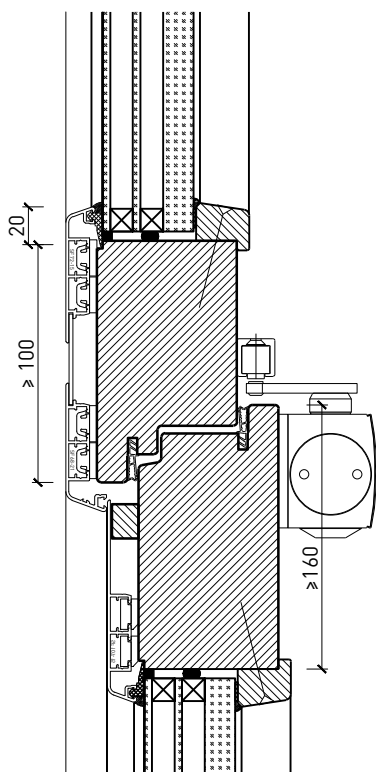


Weitere mögliche Ausführungsvarianten und Multifunktionen auf Anfrage.

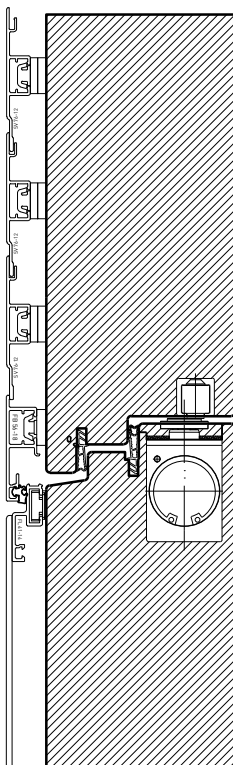
2-flg. Aussentüre EI30 Verglast 74/100 Holz/Alu

Oberteil. Türschliesser. Bodenanschluss

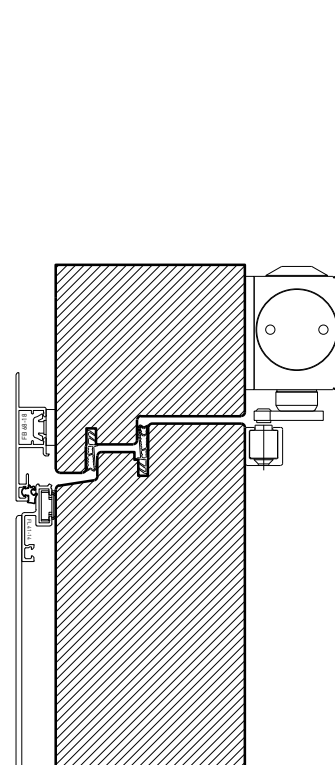
Türe / Oberteil verglast*
Türschliesser Normalmontage*



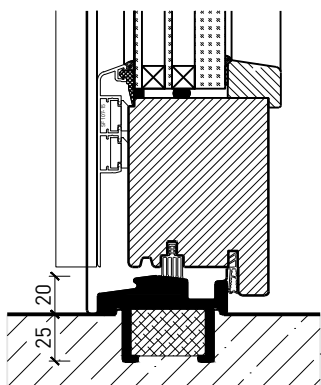
Türe / Oberteil voll*
Türschliesser integriert*



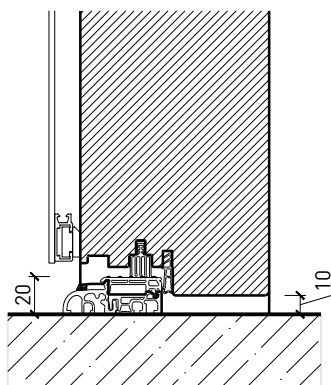
Türschliesser Kopfmontage*



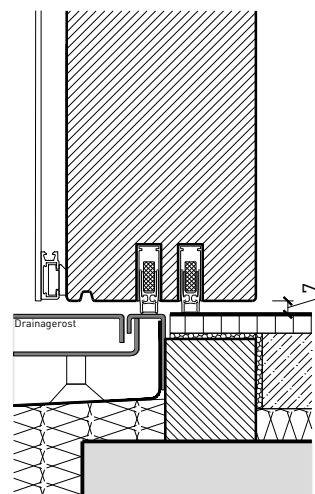
Anschlagschwelle GFK
HT20 (AG 168 1.02-0)



Anschlagschwelle
Gluske Eifel TB 70



Streiftür mit Drainagerost
(nicht geeignet für stark
bewitterte Bereiche)

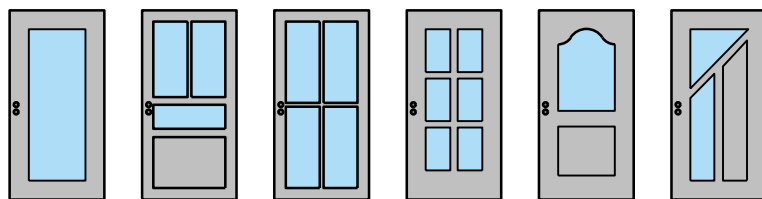


* Ausführungen untereinander kombinierbar
Weitere mögliche Ausführungsvarianten und Multifunktionen auf Anfrage.

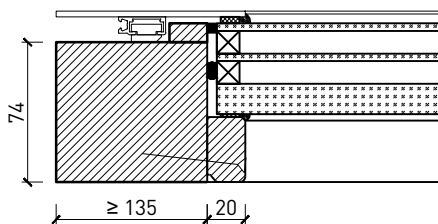
2-flg. Aussentüre EI30 Verglast 74/100

Holz/Alu

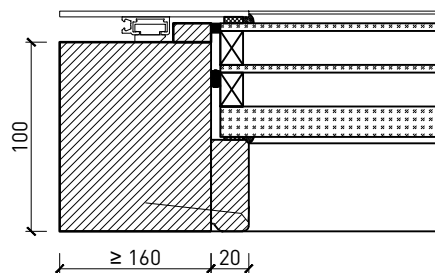
Verglasungen



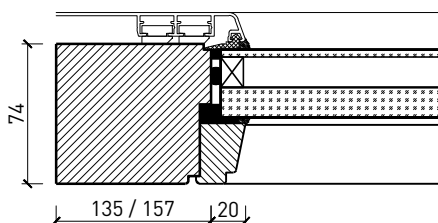
Aluschale glatt
Glasleiste gerade



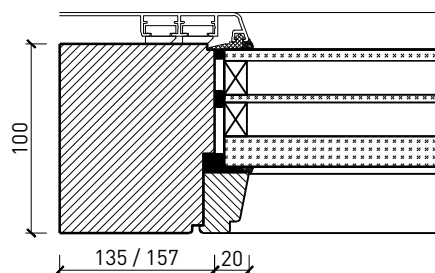
Aluschale glatt
Glasleiste gerade



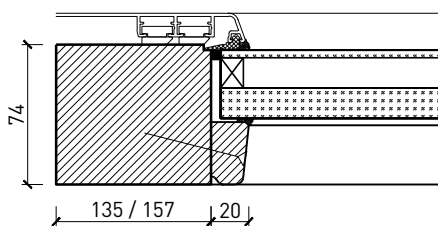
Aluprofilschale schräg
Glasleiste schräg mit Schattennut



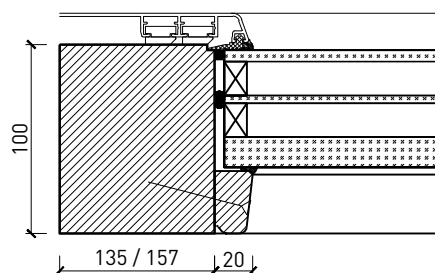
Aluprofilschale schräg
Glasleiste schräg mit Schattennut



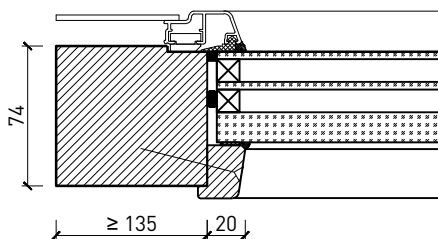
Aluprofilschale schräg
Glasleiste schräg



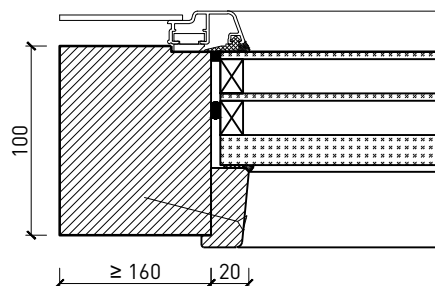
Aluprofilschale schräg
Glasleiste schräg



Aluschale mit Glasrahmen
Glasleiste schräg mit Überschlag



Aluschale mit Glasrahmen
Glasleiste schräg mit Überschlag

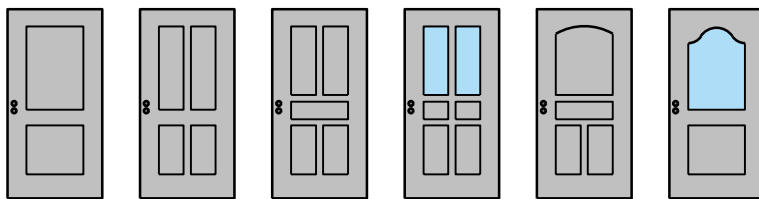


Weitere mögliche Ausführungsvarianten und Multifunktionen auf Anfrage.

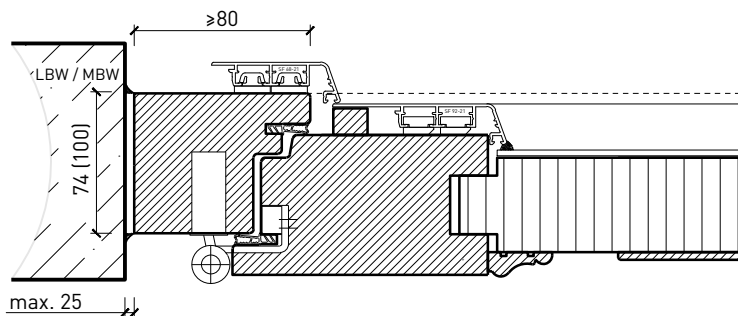
2-flg. Aussentüre EI30 Verglast 74/100

Holz/Alu

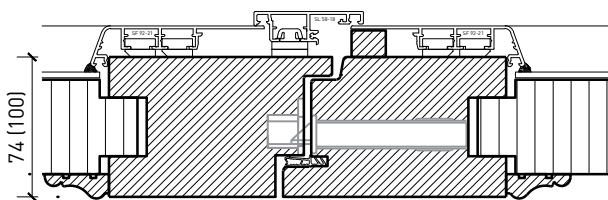
Stiltüren



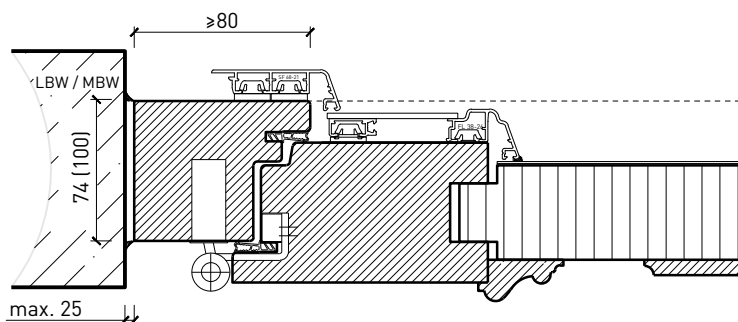
Blockrahmen 74/100 mm, Türe gefälzt



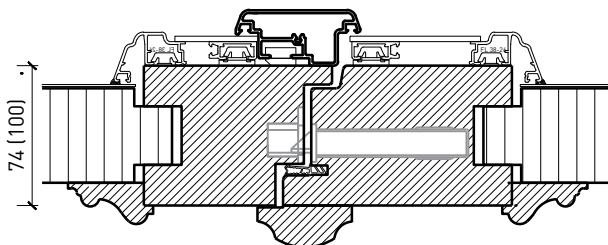
Mittelanschlag 74 / 100 mm, Türe gefälzt



Blockrahmen 74/100 mm, Türe gefälzt



Mittelanschlag 74 / 100 mm, Schlagleisten profiliert



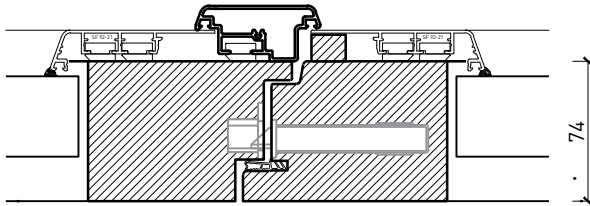
Weitere mögliche Ausführungsvarianten und Multifunktionen auf Anfrage.

2-flg. Aussentüre EI30 Verglast 74/100

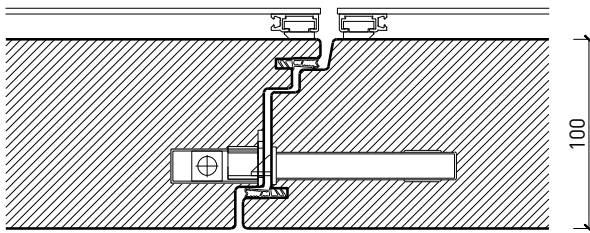
Holz/Alu

Mittelpartie

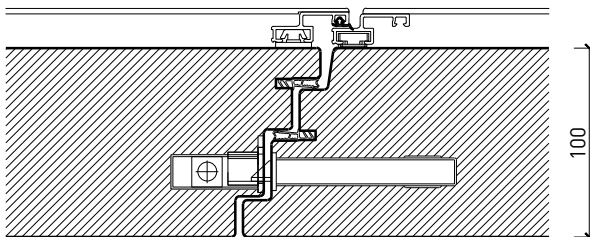
Mittelpartie 74 mm, Türe gefälzt



Mittelpartie 100 mm, Türe gefälzt



Mittelpartie 100 mm, Türe stumpf



Weitere mögliche Ausführungsvarianten und Multifunktionen auf Anfrage.