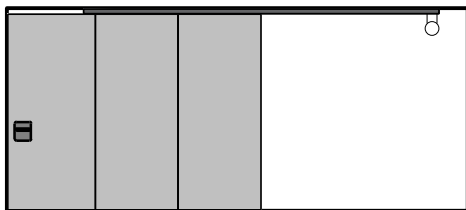
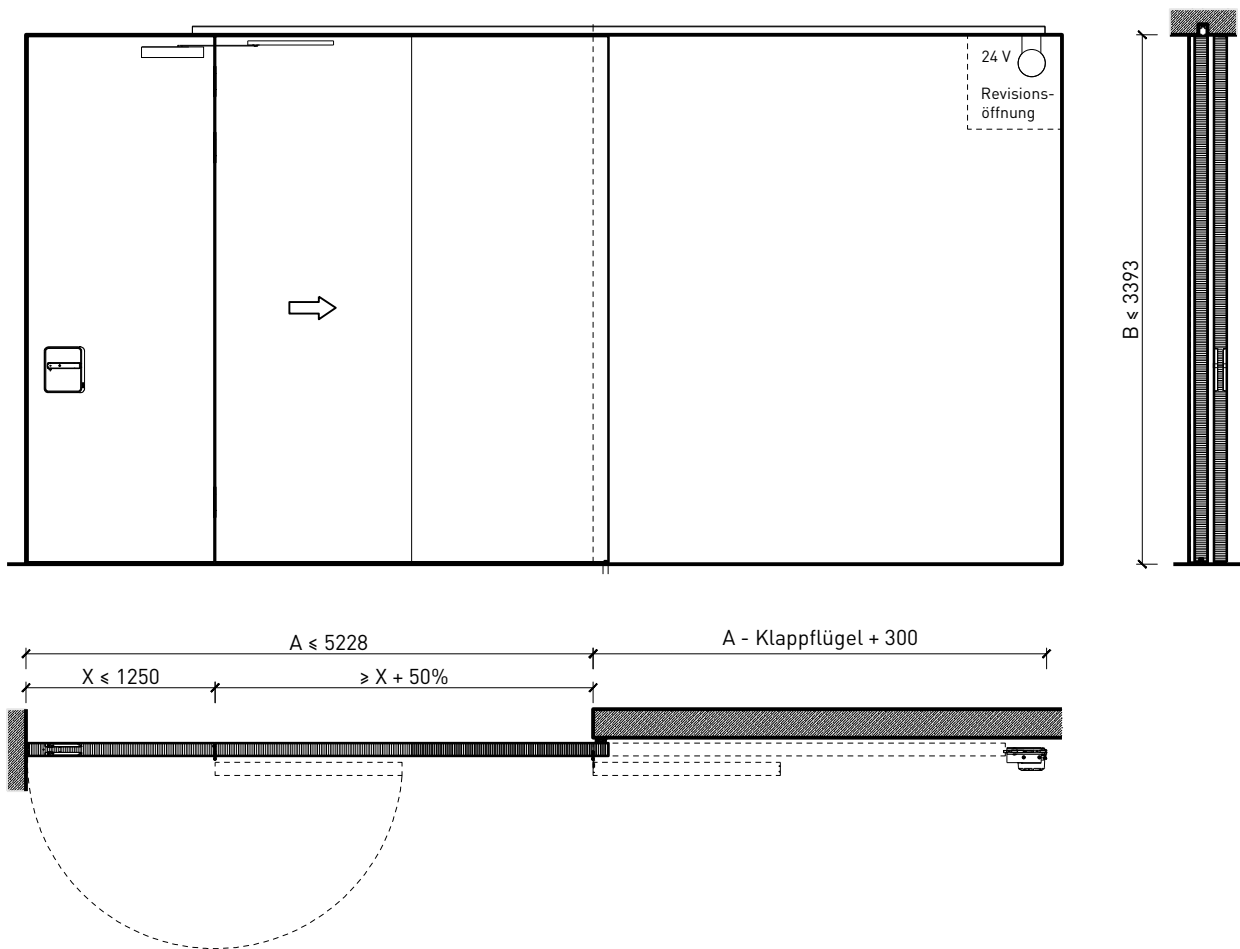


1-flg. Schiebetür EI30 Vollbau mit Klappflügel



1-flg. Schiebetür EI30 Vollbau mit Klappflügel

Übersicht



Beschreibung:

- Feuerhemmende EI30 Klappflügel - Schiebetür

Türblätter:

- Sperrtüren 68 mm

Holzarten für Türblätter:

- Einleimer: Laubhölzer

Montageart:

- Deckenbündig
- Unter der Decke

Holzarten Zargen:

- Laubhölzer

Holzarten und Oberflächen:

- Laubhölzer
- Deckfurniere
- Kunstharzdecklagen
- Roh oder grundiert für Anstrich
- Farblos lackiert oder geölt
- Nach Muster gebeizt und lackiert
- RAL / NCS lackiert oder Sondertöne

Einbau in:

- Massivbauwand
- Leichtbauwand

Verglasung / Füllung:

- Brandschutz- Klargläser
- Brandschutz- Strukturgläser
- Flächenbündige Verglasung

1-flg. Schiebetür EI30 Vollbau mit Klappflügel

Eigenschaften

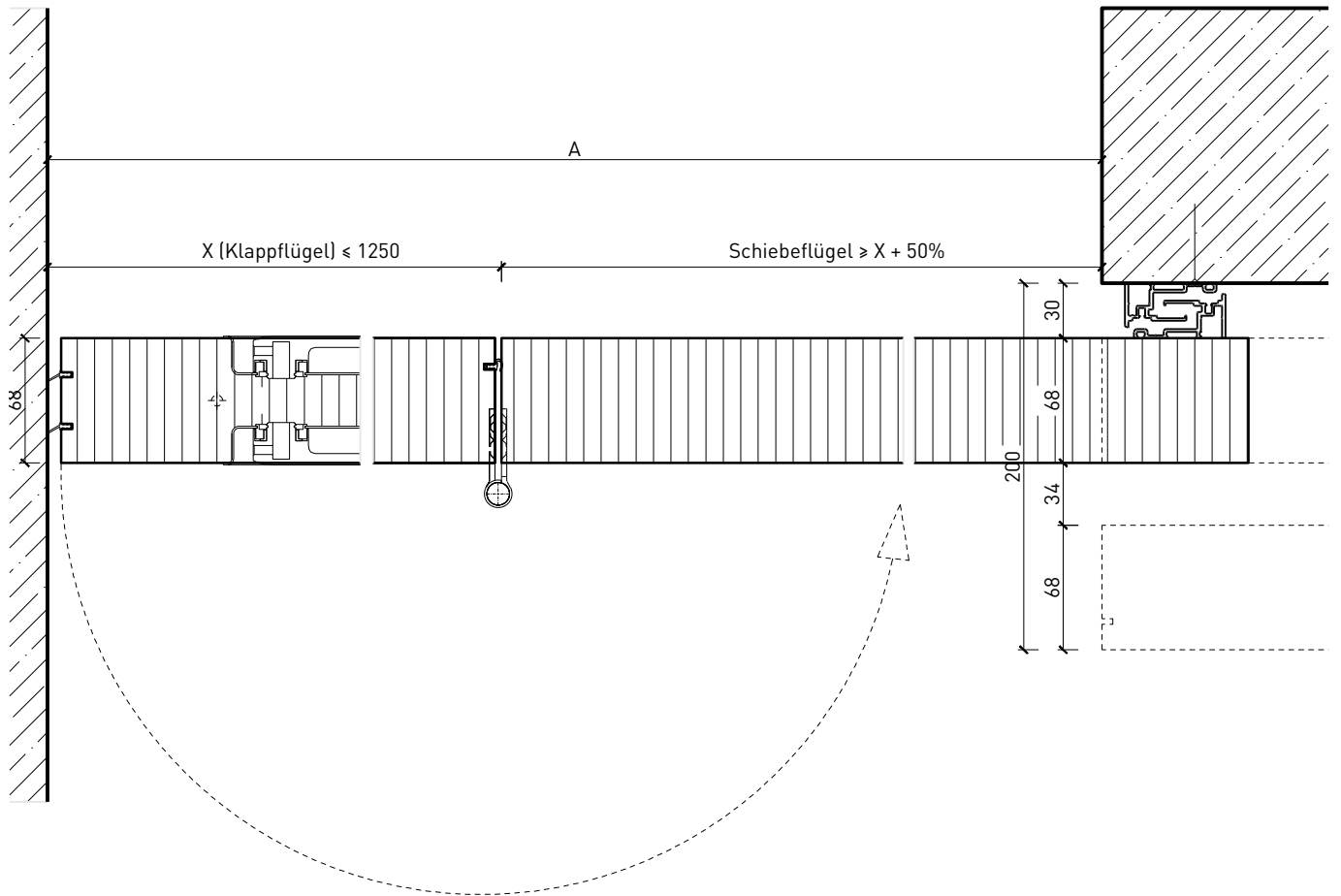
Eigenschaft		1-flg. Schiebetür EI30 Vollbau mit Klappflügel	
Funktionen	Brandschutz (EN 1634-1)	EI30	
	Dauerfunktion (EN 1191)	-	
	Rauchschutz (EN 1634-3)	-	
	Schallschutz (EN ISO 10140-2)	-	
	Panik (EN 179)	Ja (Servicetür)	
	Panik (EN 1125)	-	
	Einbruchschutz (EN 1627)	-	
	Durchschusshemmung (EN 1522)	-	
	Klima (EN 12219)	3c - 3e	
	Feuchtraum (EN 16580)	-	
	Nassraum (EN 16580)	-	
Einbau (Wandaufbau funktionsabhängig)	Leichtbauwand (EN 1363-1)	Ja	
	Massivbauwand (EN 1363-1)	Ja	
	Lignum Wände (STP)	Ja	
	Systemwände (voll/verglast) gem. Zulassung	-	
Holzarten		Laubhölzer	
Sonderformen		-	
Servicetüre	Einbau	Ja	
Klappflügel	Einbau	Ja	
Glas / Füllung	Einbau von Glas	Ja	
	Einbau von Füllungen	-	
Antriebe	Manuell	Ja	
	Selbstschliessend	Ja	
	Automatisch	-	
dekorative Oberflächen	Metalle (Edelstahl, Stahl, Messing, vollflächig (verklebt) oder in Teilflächen aufgeklebt)	Ja	
	Glas ≤ 4 mm auf Türflügel geklebt	-	
	brennbare Oberflächenschicht	Ja	
	dekorative Fräsungen	Ja	

Weitere mögliche Ausführungsvarianten und Multifunktionen auf Anfrage.

1-flg. Schiebetür EI30 Vollbau mit Klappflügel

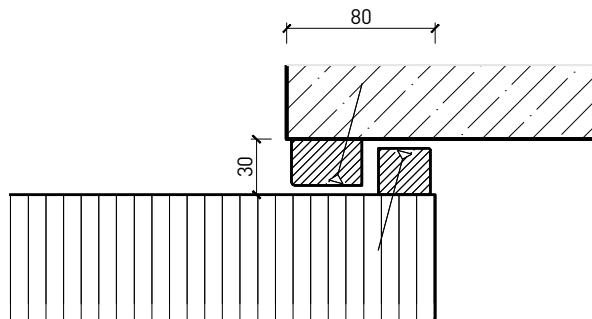
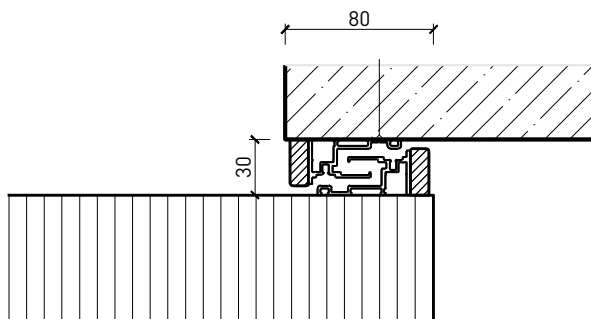
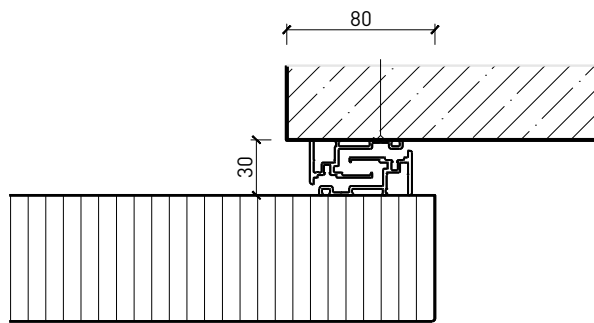
Klappflügel-Schiebetür

Klappflügel - Schiebetür mit Türblatt 68 mm



1-flg. Schiebetür EI30 Vollbau mit Klappflügel

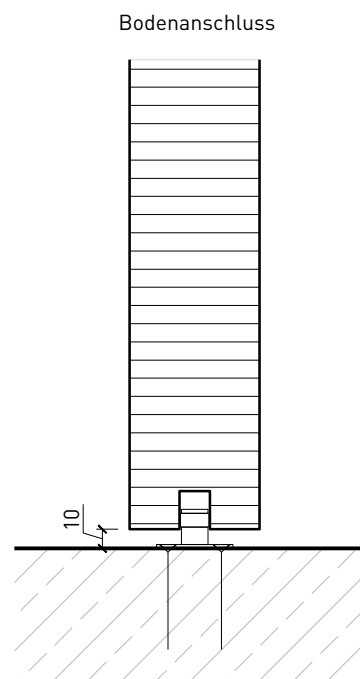
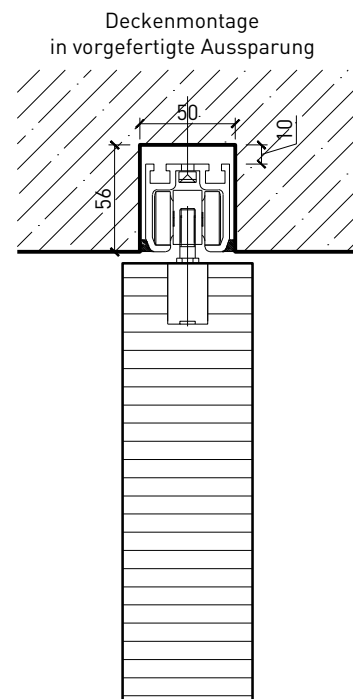
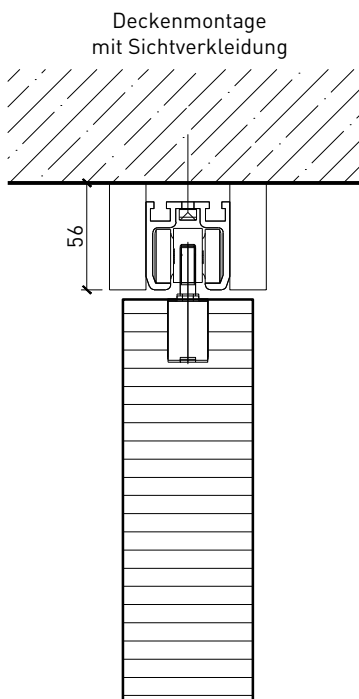
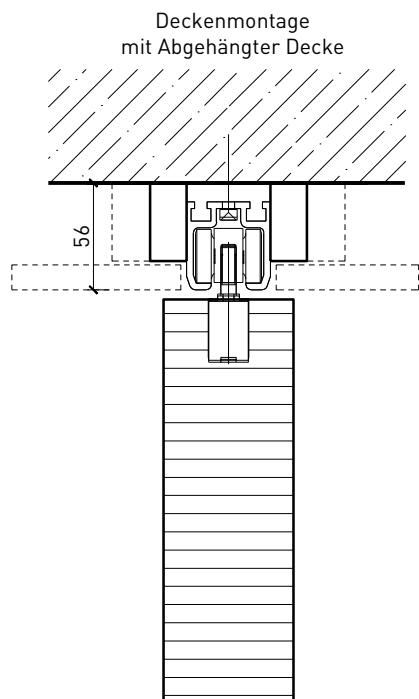
Wandanschluss



Weitere mögliche Ausführungsvarianten und Multifunktionen auf Anfrage.

1-flg. Schiebetür EI30 Vollbau mit Klappflügel

Boden- und Deckenanschluss



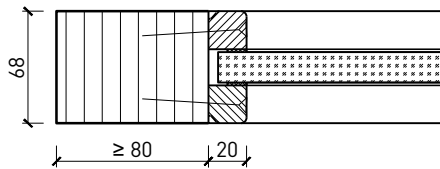
* Ausführungen untereinander kombinierbar
Weitere mögliche Ausführungsvarianten und Multifunktionen auf Anfrage.

1-flg. Schiebetür EI30 Vollbau mit Klappflügel

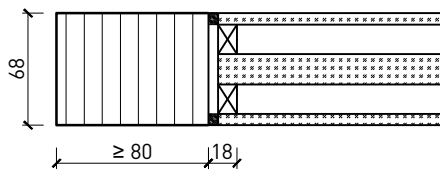
Verglasungen für integrierte Drehtür



Glas mittig
Glasleisten gerade



Plano-Verglasung



Weitere mögliche Ausführungsvarianten und Multifunktionen auf Anfrage.