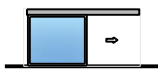
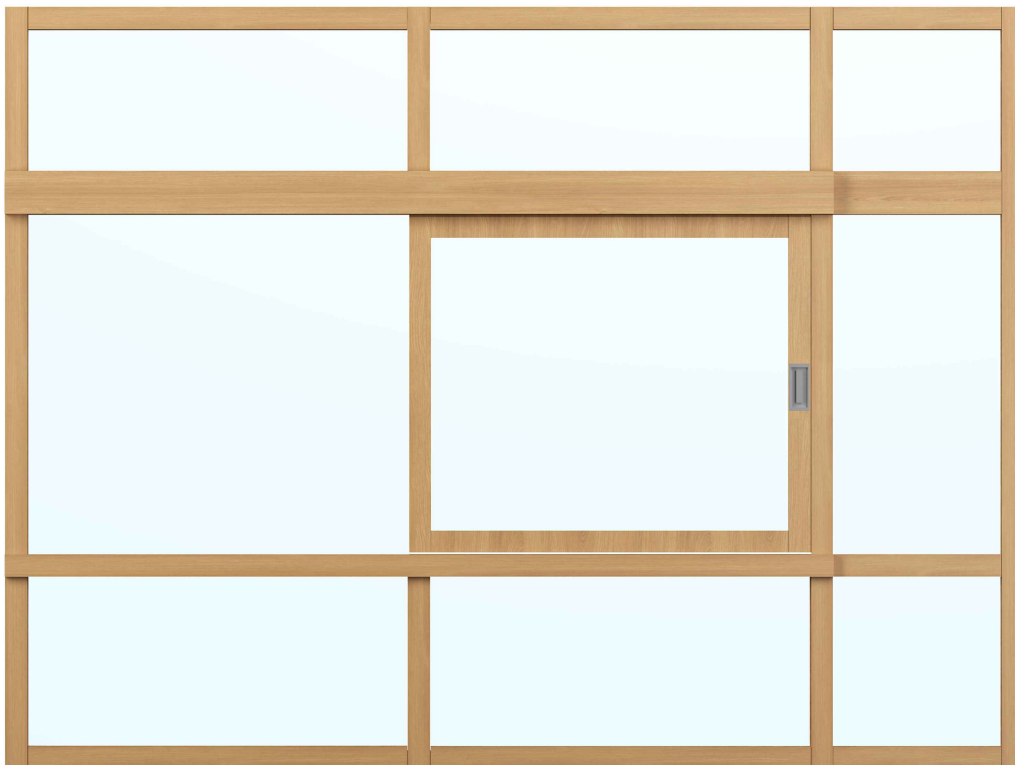
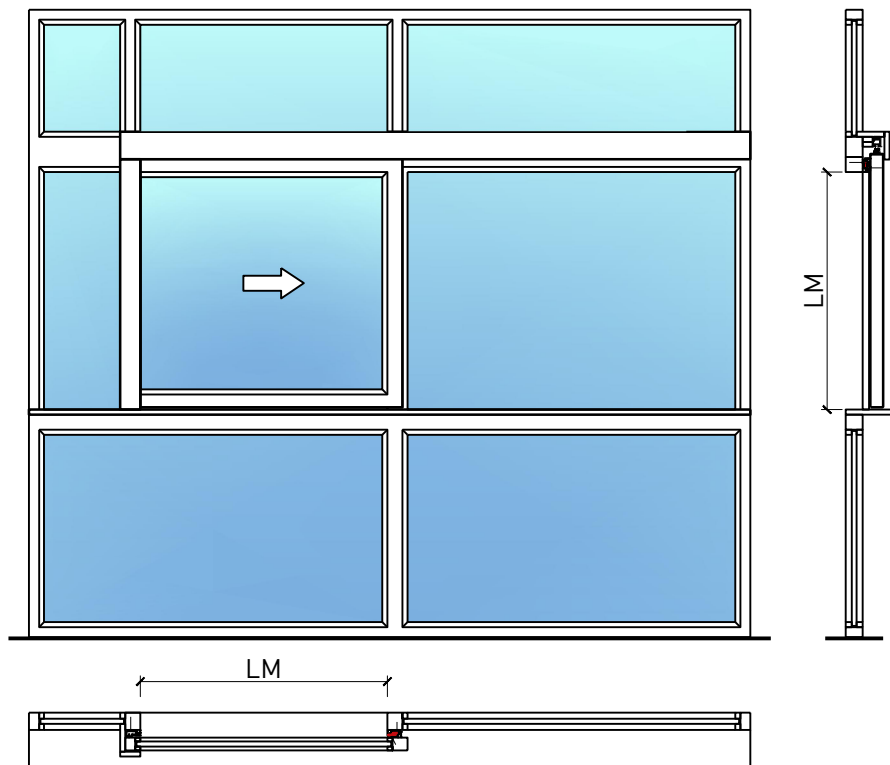


# 1-flg. Schieber EI30 Verglast in FST Wandsysteme



# 1-flg. Schieber EI30 Verglast in FST Wandsysteme

## Übersicht



### Beschreibung:

- Feuerhemmender EI30 Schieber
- Manuelle Schiebetür
- Automatische Schliessung im Brandfall

### Montageart:

- Deckenbündig
- Unter der Decke
- Auf Wand oder Sturz

### Einbau in:

- Verglasungen EI30, EI60, EI90
- Vollwände EI30, EI60, EI90

### Holzarten Zargen:

- Laubhölzer

### Türblätter:

- Rahmentüren 51 mm

### Holzarten für Türblätter:

- Laubhölzer

### Holzarten und Oberflächen:

- Laub- und Nadelhölzer
- Deckfurniere
- Kunstharzdecklagen
  
- Roh oder grundiert für Anstrich
- Farblos lackiert oder geölt
- Nach Muster gebeizt und lackiert
- RAL / NCS lackiert oder Sondertöne

### Verglasung:

- Klargläser, Strukturgläser

# 1-flg. Schieber EI30 Verglast in FST Wandsysteme

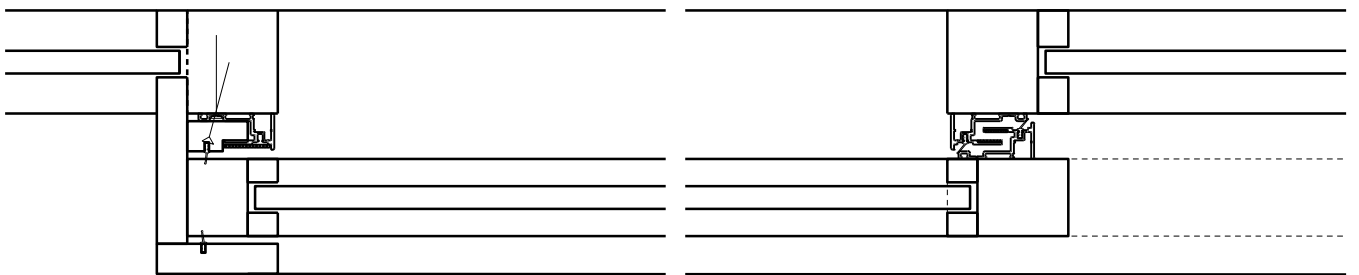
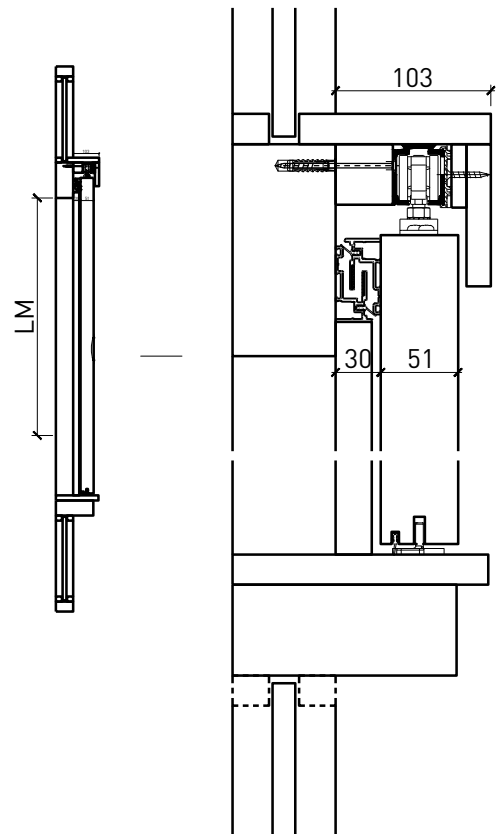
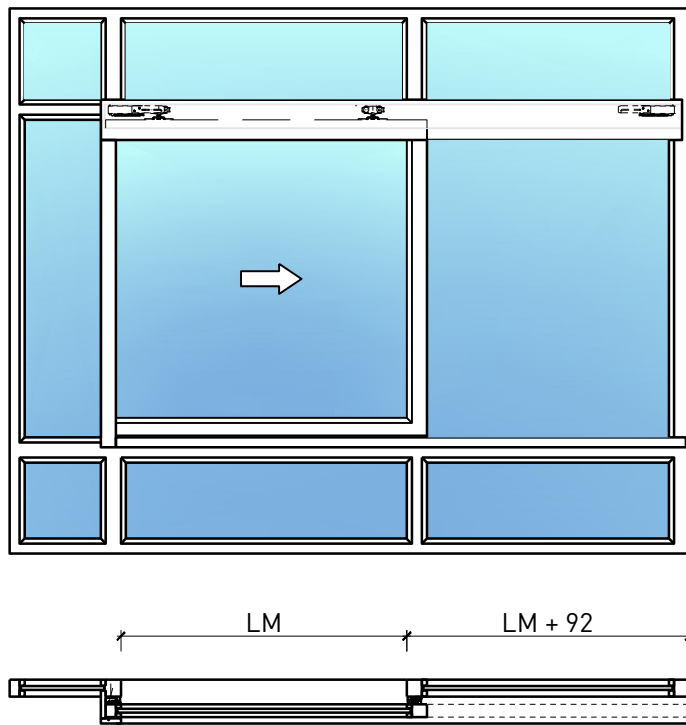
## Eigenschaften

| Eigenschaft  |  | 1-flg. Schieber EI30 Verglast<br>in FST Wandsysteme |  |
|--|--|---|--|
| <b>Funktionen</b>                                    | Brandschutz (EN 1634-1)  | EI30  |  |
|  | Dauerfunktion (EN 1191)  | -   |  |
|  | Rauchschutz (EN 1634-3)  | -   |  |
|  | Schallschutz (EN ISO 10140-2)  | -   |  |
|  | Panik (EN 179)   | -   |  |
|  | Panik (EN 1125)  | -   |  |
|  | Einbruchschutz (EN 1627)   | -   |  |
|  | Durchschusshemmung<br>(EN 1522)  | -   |  |
|  | Klima (EN 12219)   | -   |  |
|  | Feuchtraum (EN 16580)  | -   |  |
|  | Nassraum (EN 16580)  | -   |  |
| <b>Einbau<br/>(Wandaufbau<br/>funktionsabhängig)</b> | Leichtbauwand (EN 1363-1)  | -   |  |
|  | Massivbauwand (EN 1363-1)  | -   |  |
|  | Lignum Wände (STP)   | -   |  |
|  | Systemwände (voll/verglast) gem.<br>Zulassung  | Ja  |  |
| <b>Holzarten</b>                                     |  | Laubhölzer  |  |
| <b>Sonderformen</b>                                  |  | -   |  |
| <b>Servicetüre</b>                                   | Einbau   | -   |  |
| <b>Klappflügel</b>                                   | Einbau   | -   |  |
| <b>Glas / Füllung</b>                                | Einbau von Glas  | Ja  |  |
|  | Einbau von Füllungen   | -   |  |
| <b>Antriebe</b>                                      | Manuell  | Ja  |  |
|  | Selbstschliessend  | Ja  |  |
|  | Automatisch  | Ja  |  |
| <b>dekorative<br/>Oberflächen</b>                    | Metalle (Edelstahl, Stahl, Messing,<br>vollflächig (verklebt) oder in<br>Teilflächen aufgeklebt) | -   |  |
|  | Glas ≤ 4 mm auf Türflügel geklebt  | -   |  |
|  | brennbare Oberflächenschicht   | Ja  |  |
|  | dekorative Fräsungen   | -   |  |

Weitere mögliche Ausführungsvarianten und Multifunktionen auf Anfrage.

# 1-flg. Schieber EI30 Verglast in FST Wandsysteme

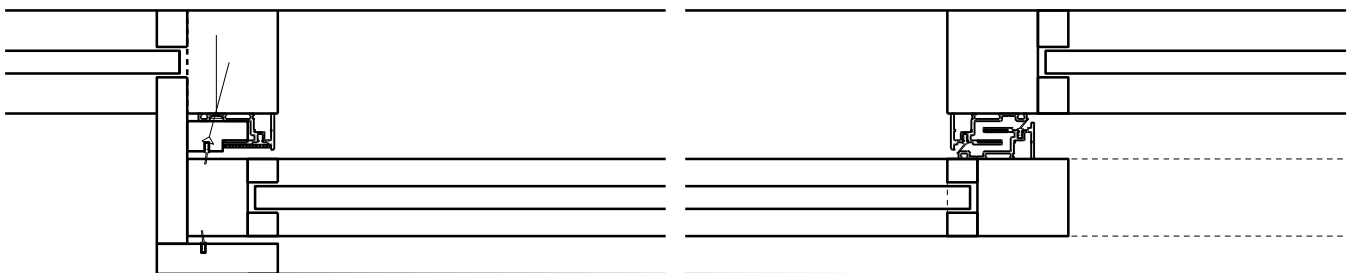
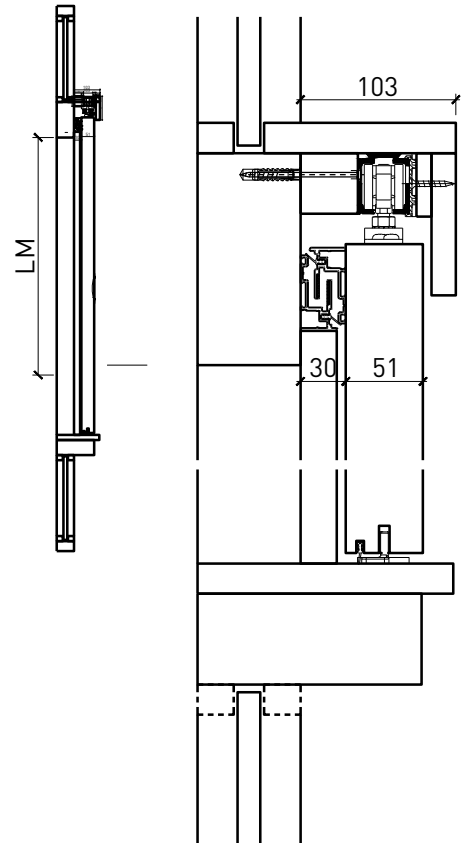
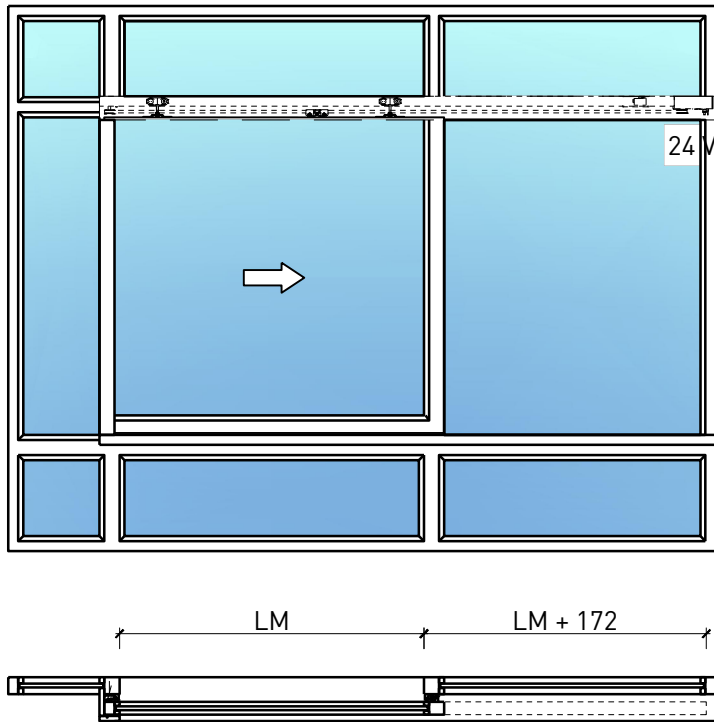
Manuell



Weitere mögliche Ausführungsvarianten und Multifunktionen auf Anfrage.

# 1-flg. Schieber EI30 Verglast in FST Wandsysteme

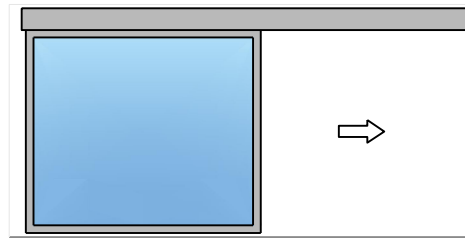
Manuell mit Hilfsmotor



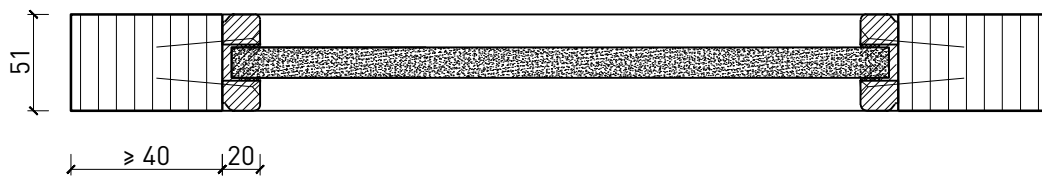
Weitere mögliche Ausführungsvarianten und Multifunktionen auf Anfrage.

# 1-flg. Schieber EI30 Verglast in FST Wandsysteme

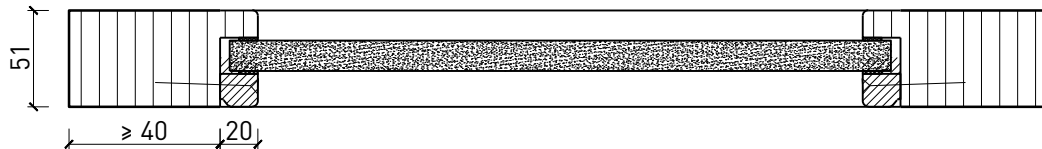
## Verglasung



Glas mittig  
Glasleiste einseitig



Glas mittig  
Glasleisten gerade



Weitere mögliche Ausführungsvarianten und Multifunktionen auf Anfrage.