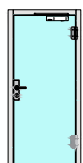
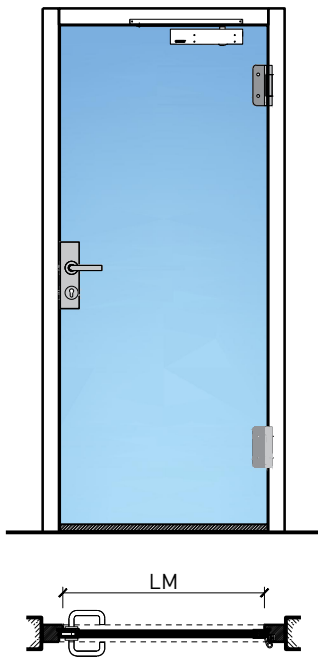


# 1-flg. Türe EI30 Ganzglas

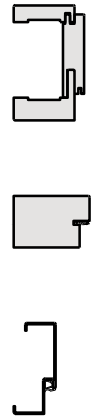


# 1-flg. Türe EI30 Ganzglas

## Übersicht



### Zargenarten



#### Beschreibung:

- Feuerhemmende EI30 Drehtür
- Rauchschutz S<sub>200</sub>
- Schallschutz bis Rw 38 dB

#### Zargen:

- Blockfutterzarge
- Blockzarge / Blendrahmen
- Holzumfassungzarge
- Stahlzargen

#### Einbau in:

- Massivbauwand
- Leichtbauwand

#### Holzarten Zargen:

- Laubhölzer

#### Türblätter:

- Ganzglastüre 26 mm

# 1-flg. Türe EI30 Ganzglas

## Eigenschaften

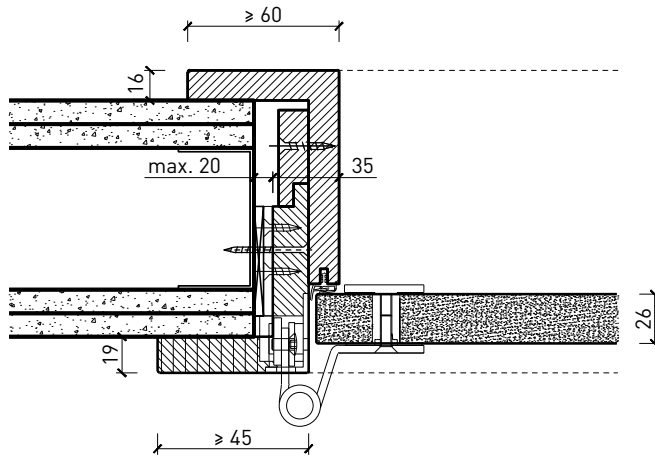
Eigenschaft		1-flg. Türe EI30 Ganzglas	
<b>Funktionen</b>	Brandschutz (EN 1634-1)	EI30	
	Dauerfunktion (EN 1191)	C5	
	Rauchschutz (EN 1634-3)	S200	
	Schallschutz (EN ISO 10140-2)	bis Rw 38 dB	
	Panik (EN 179)	Ja	
	Panik (EN 1125)	Ja	
	Einbruchschutz (EN 1627)	-	
	Durchschusshemmung (EN 1522)	-	
	Klima (EN 12219)	-	
	Feuchtraum (EN 16580)	-	
	Nassraum (EN 16580)	-	
<b>Einbau (Wandaufbau funktionsabhängig)</b>	Leichtbauwand (EN 1363-1)	Ja	
	Massivbauwand (EN 1363-1)	Ja	
	Lignum Wände (STP)	-	
	Systemwände (voll/verglast) gem. Zulassung	-	
<b>Holzarten</b>		Laubhölzer	
<b>Sonderformen</b>		-	
<b>Servicetüre</b>	Einbau	-	
<b>Glas / Füllung</b>	Einbau von Glas	-	
	Einbau von Füllungen	-	
<b>Bänder</b>	Objekband	Ja	
	verdeckt liegendes Band	-	
<b>Türschliesser</b>	offen	Ja	
	verdeckt liegender Türschliesser	-	
<b>dekorative Oberflächen</b>	Metalle (Edelstahl, Stahl, Messing, vollflächig (verklebt) oder in Teilflächen aufgeklebt)	-	
	Glas ≤ 4 mm auf Türflügel geklebt	-	
	brennbare Oberflächenschicht	Ja	
	dekorative Fräsungen	-	

Weitere mögliche Ausführungsvarianten und Multifunktionen auf Anfrage.

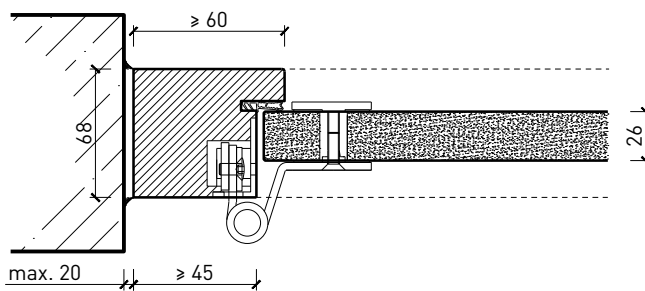
# 1-flg. Türe EI30 Ganzglas

## Rahmen und Zargen

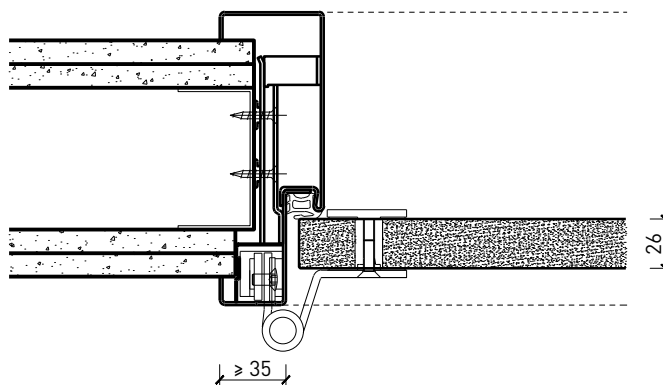
Ganzlastür 26 mm, stumpf einschlagend in Holzfutter



Ganzlastür 26 mm, stumpf einschlagend in Holzblockrahmen



Ganzlastür 26 mm, stumpf einschlagend in Stahlfassungszarge

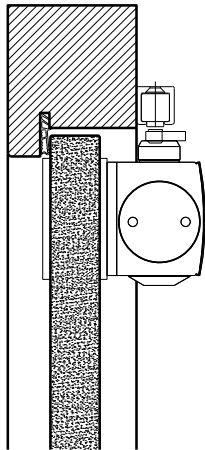


Weitere mögliche Ausführungsvarianten und Multifunktionen auf Anfrage.

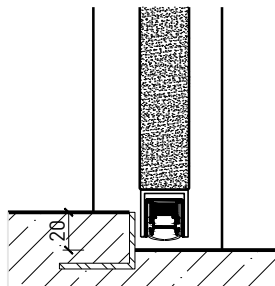
# 1-flg. Türe EI30 Ganzglas

## Türschliesser. Bodenanschluss

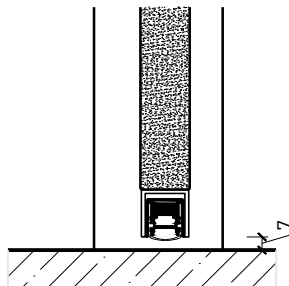
Türschliesser aufgesetzt



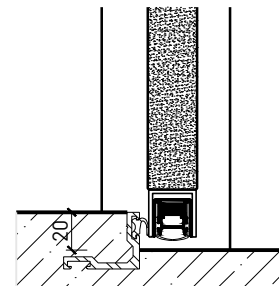
Anschlagwinkel 40x30



Streiftüre



Anschlagwinkel mit Dichtung 40x30



\* Ausführungen untereinander kombinierbar  
Weitere mögliche Ausführungsvarianten und Multifunktionen auf Anfrage.