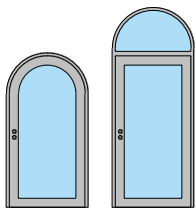
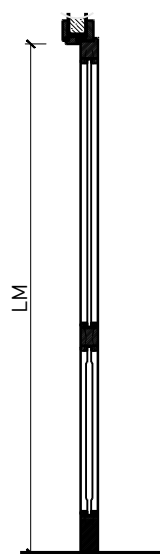
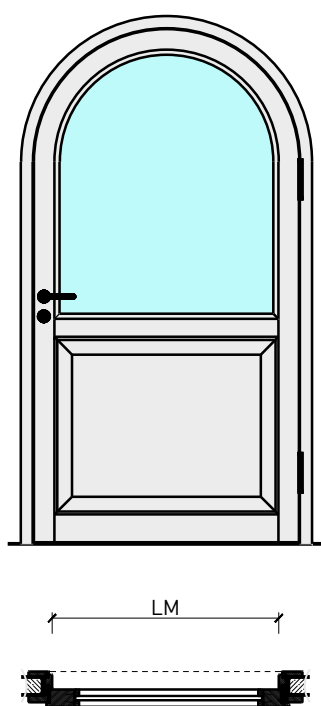


1-flg. Massivholztür EI30 "Bogen"



1-flg. Massivholztür EI30 "Bogen"

Übersicht



Zargenarten



Beschreibung:

- Feuerhemmende EI30 Drehtür
- Rauchschutz S200
- Schallschutz bis Rw 45 dB
- Einbruchschutz bis RC3
- Nassraumtüre
- Feuchtraumtüre

Zargen:

- Blockfutzerzarge
- Blockzarge / Blendrahmen
- Holzumfassungzarge
- mit Oberlichtern, Oberblenden und Seitenteilen möglich

Einbau in:

- Massivbauwand
- Leichtbauwand

Holzarten Zargen:

- Laub- und Nadelhölzer

Türblätter:

- Rahmentüren 59 mm
- Rahmentüren 68 mm

- Diverse Aufdopplungen möglich
- Friesbreite umlaufend ≥ 60 mm

Holzarten für Türblätter:

- Anleimer: Laub- und Nadelhölzer
- Einleimer: Laub- und Nadelhölzer

Holzarten und Oberflächen:

- Laub- und Nadelhölzer
- Deckfurniere und Massivaufdopplungen
- Kunstharzdecklagen
- Sockelbleche und Dekore
- Profilierungen
- Verkleidungen aus Stahlblech, Niro, Alu, Messing


- Roh oder grundiert für Anstrich
- Farblos lackiert oder geölt
- Nach Muster gebeizt und lackiert
- RAL / NCS lackiert oder Sondertöne

Verglasung / Füllung:

- Brandschutz- Klargläser
- Brandschutz- Strukturgläser
- Schallschutzgläser
- Einbruchhemmende Gläser
- Gläser mit Folien und Veredelungen
- Holzfüllungen glatt oder profiliert

1-flg. Massivholztür EI30 "Bogen"

Eigenschaften

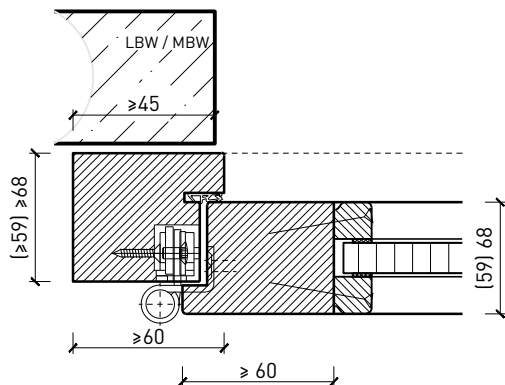
Eigenschaft		1-flg. Massivholztür EI30 59 mm "Bogen"	1-flg. Massivholztür EI30 68 mm "Bogen"
Funktionen	Brandschutz (EN 1634-1)	EI30	
	Dauerfunktion (EN 1191)	C5	
	Rauchschutz (EN 1634-3)	S200	
	Schallschutz (EN ISO 10140-2)	-	bis Rw 45 dB
	Panik (EN 179)	Ja	
	Panik (EN 1125)	Ja	
	Einbruchschutz (EN 1627)	bis RC 2	bis RC 3
	Durchschusshemmung (EN 1522)	-	
	Klima (EN 12219)	3c - 3e	3c - 3e
	Feuchtraum (EN 16580)	Ja	
	Nassraum (EN 16580)	Ja	
Einbau (Wandaufbau funktionsabhängig)	Leichtbauwand (EN 1363-1)	Ja	
	Massivbauwand (EN 1363-1)	Ja	
	Lignum Wände (STP)	-	
	Systemwände (voll/verglast) gem. Zulassung	-	
Holzarten	Laub- und Nadelhölzer		
Sonderformen		Flügel mit Rundbogen (Kreisförmig, elliptisch, Segment- und Korbbogen)	
Servicetüre	Einbau	-	-
Glas / Füllung	Einbau von Glas	Ja	
	Einbau von Füllungen	Ja	
Bänder	Objektband	Ja	
	verdeckt liegendes Band	Ja	
Türschliesser	offen	Ja	
	verdeckt liegender Türschliesser	Ja	
dekorative Oberflächen	Metalle (Edelstahl, Stahl, Messing, vollflächig (verklebt) oder in Teilflächen aufgeklebt)	Ja	
	Glas ≤ 4 mm auf Türflügel geklebt	Ja	
	brennbare Oberflächenschicht	Ja	
	dekorative Fräsungen	Ja	

Weitere mögliche Ausführungsvarianten und Multifunktionen auf Anfrage.

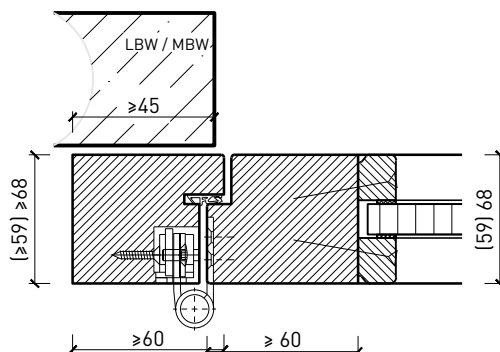
1-flg. Massivholztür EI30 "Bogen"

Blockzarge

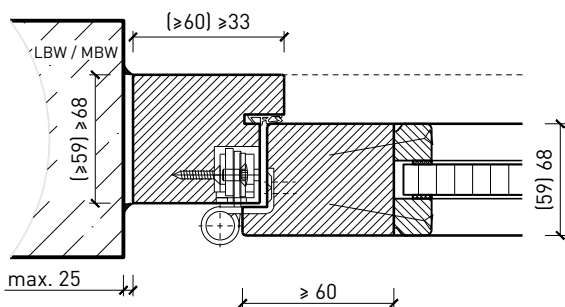
Blendrahmen 59 / 68 mm, Türe gefälzt



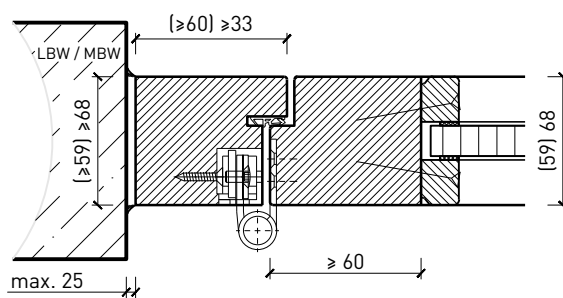
Blendrahmen 59 / 68 mm, Türe stumpf



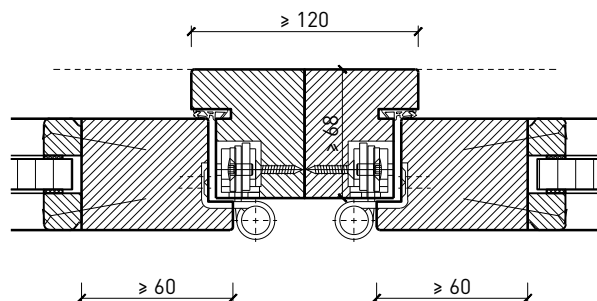
Blockrahmen 59 / 68 mm, Türe gefälzt



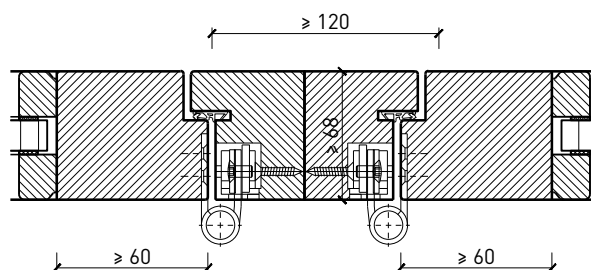
Blockrahmen 59 / 68 mm, Türe stumpf



Blockrahmen-Kopplung 68 mm, Türe gefälzt



Blockrahmen-Kopplung 68 mm, Türe stumpf

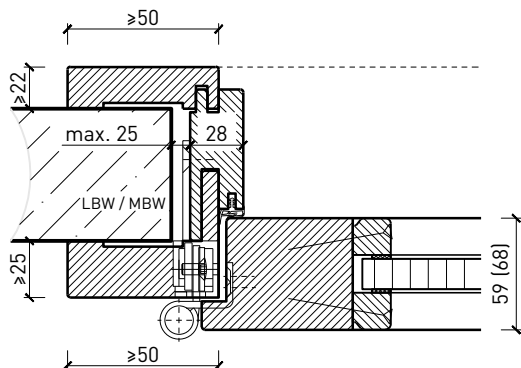


Weitere mögliche Ausführungsvarianten und Multifunktionen auf Anfrage.

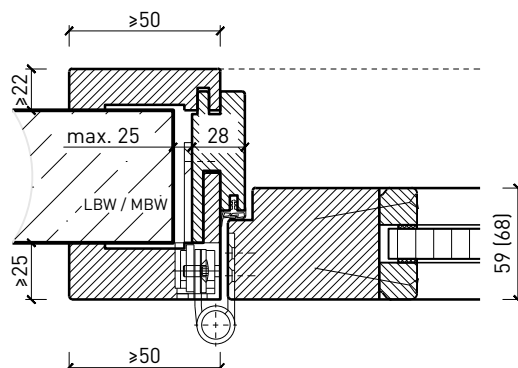
1-flg. Massivholztür EI30 "Bogen"

Holzumfassungs- und Blockfutterzarge

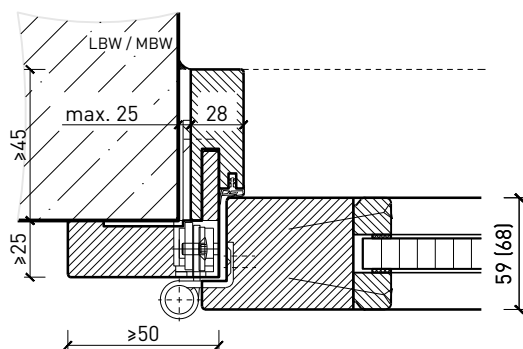
Holzumfassungsfutter, Türe gefälzt



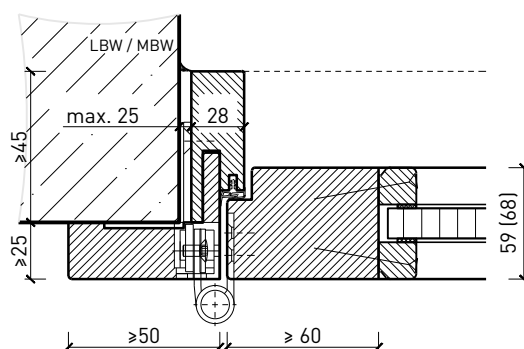
Holzumfassungsfutter, Türe stumpf



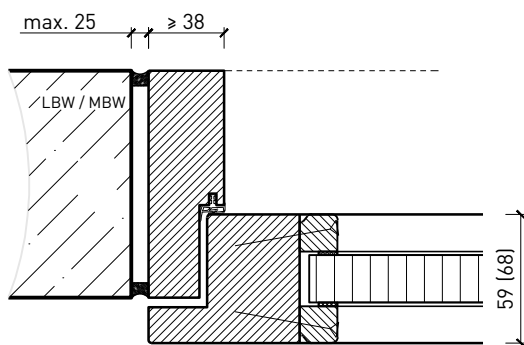
Renovierungsfutter, Türe gefälzt



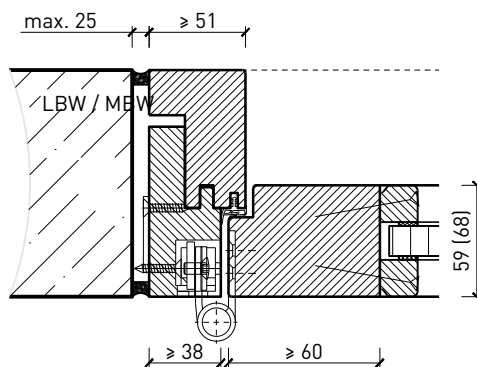
Renovierungsfutter, Türe stumpf



Blockfutterzarge, Türe gefälzt



Blockfutterzarge, Türe stumpf

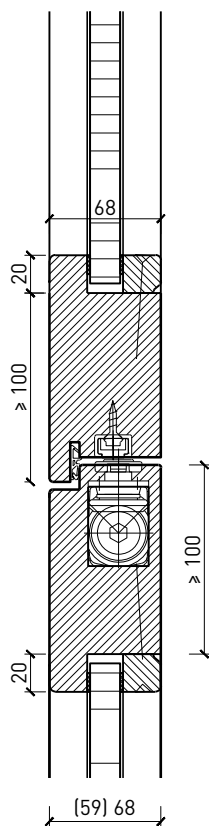


Weitere mögliche Ausführungsvarianten und Multifunktionen auf Anfrage.

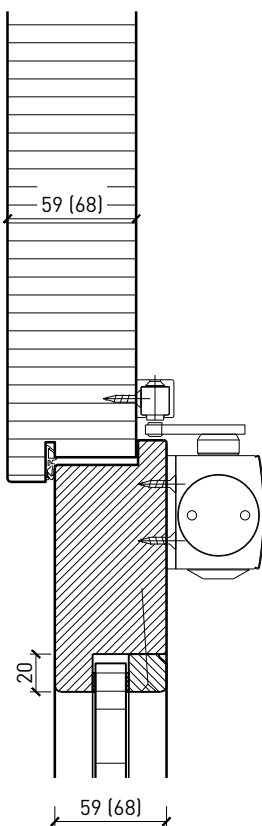
1-flg. Massivholztür EI30 "Bogen"

Oberteil. Türschliesser. Bodenanschluss

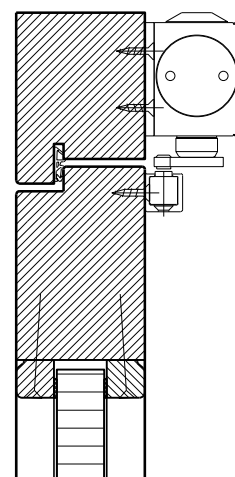
Türe / Oberteil verglast*
integrierter Türschliesser*



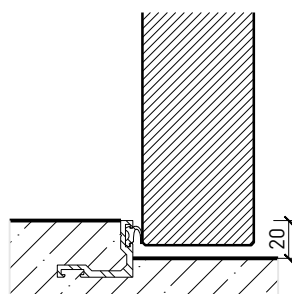
Türe / Oberteil voll*
Türschliesser bandseitig*



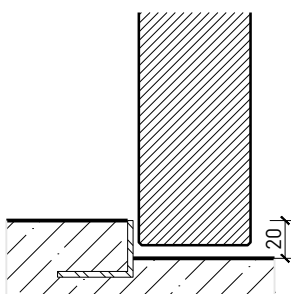
Türschliesser bandseitig*



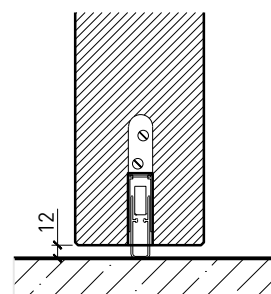
Anschlagwinkel mit
Dichtung 40x30*



Anschlagwinkel 40x30*



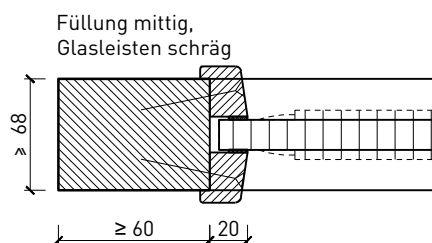
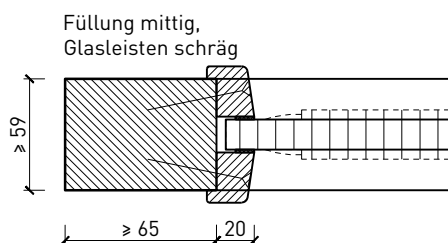
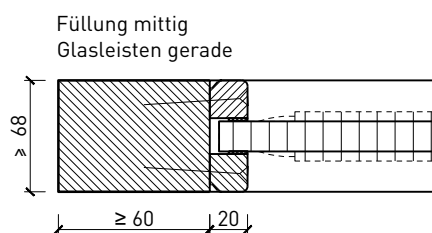
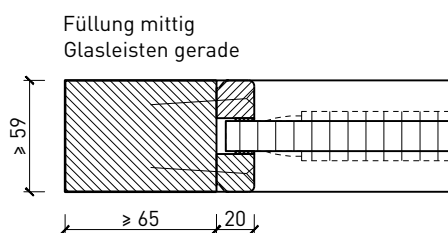
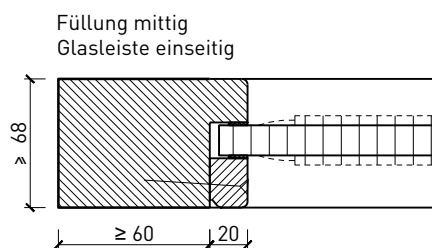
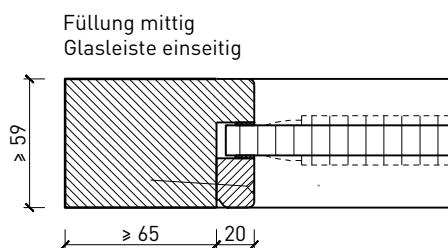
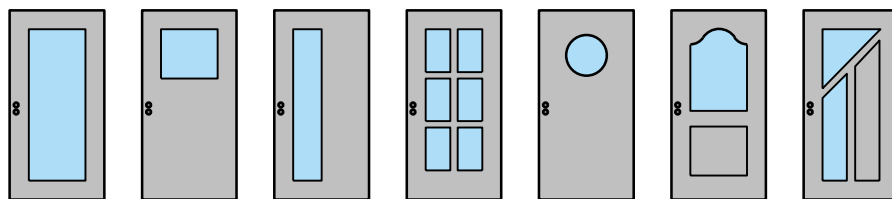
Streiftüre



* Ausführungen untereinander kombinierbar
Weitere mögliche Ausführungsvarianten und Multifunktionen auf Anfrage.

1-flg. Massivholztür EI30 "Bogen"

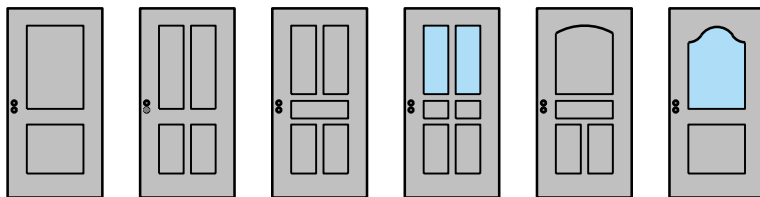
Verglasungen



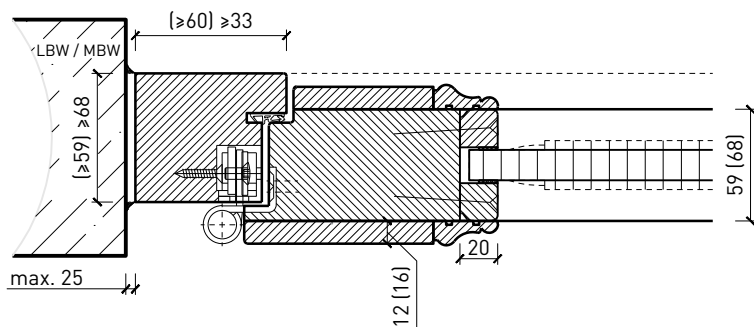
Weitere mögliche Ausführungsvarianten und Multifunktionen auf Anfrage.

1-flg. Massivholztür EI30 "Bogen"

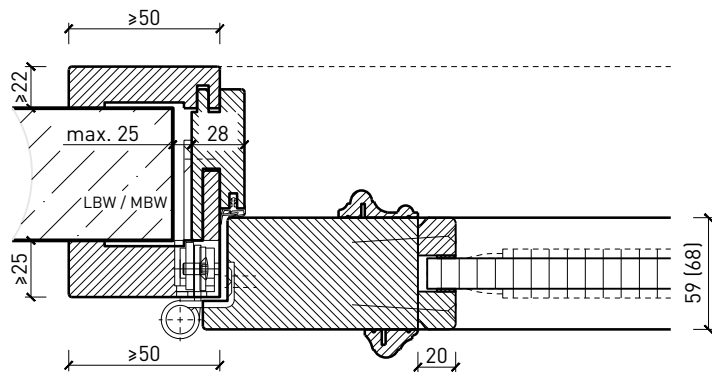
Stiltüren



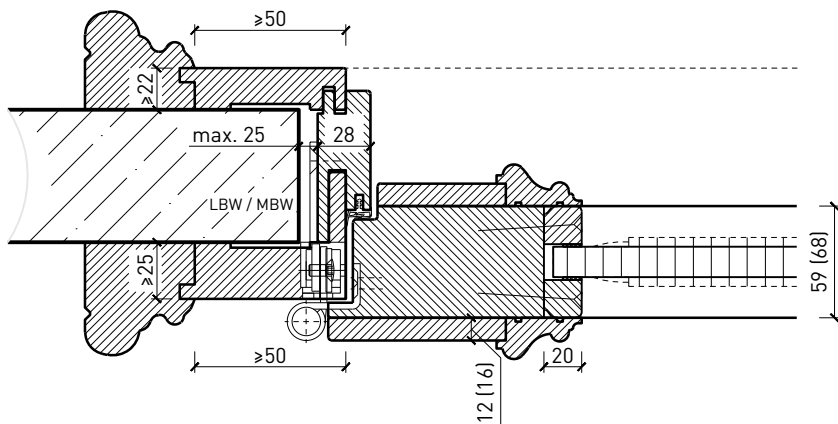
Blockrahmen 59 / 68 mm, Türe gefälzt



Holzumfassungsfutter, Türe gefälzt



Holzumfassungsfutter, Türe gefälzt



Weitere mögliche Ausführungsvarianten und Multifunktionen auf Anfrage.